

Serie | 4, Campana decorativa de pared, 80 cm, Cristal negro DWK87BM60



B

Campana inclinada en cristal. Diseño vanguardista en tu cocina que deja más espacio libre sobre la zona de cocción.

- **Extra silencio:** máxima extracción con el mínimo ruido.
- **Interior blindado:** limpieza fácil y segura.
- **Electrónica TouchControl:** fácil y directa selección de todas las opciones que ofrece la campana con un solo dedo.
- **Potencia intensiva:** elimina de manera rápida y efectiva los olores de la cocina.
- Alta potencia de extracción que permite conseguir una buena extracción del aire y una mejor calidad del mismo en la cocina de manera rápida.

Datos técnicos

Tipología :	Chimenea
Certificaciones de homologación :	CE, Eurasian, VDE
Longitud del cable de alimentación eléctrica (cm) :	130
Altura del producto, sin conducto decorativo :	323
Dist mín resp zonas cocc eléct :	450
Dist mín resp zonas cocc gas :	600
Peso neto (kg) :	19,103
Tipo de control :	Electrónica
Máxima extracción de aire (m ³ /h) :	409
Máxima extracción de aire en recirculación en nivel intensivo (m ³ /h) :	565.0
Máxima extracción de aire en recirculación (m ³ /h) :	386
Máxima extracción de aire en nivel intensivo (m ³ /h) :	676
Numero de lámparas :	2
Nivel de contaminación acústica (dB(A) re 1 pW) :	57
Diámetro de la salida de aire :	150 / 120
Material del filtro antigrasa :	Aluminio lavable
Código EAN :	4242005073924
Potencia de conexión (W) :	263
Intensidad corriente eléctrica (A) :	10
Tensión (V) :	220-240
Frecuencia (Hz) :	60; 50
Tipo de clavija :	Schuko con conexión a tierra
Tipo de instalación :	Montaje en pared

Accesorios opcionales

DWZOAKORO :
 DWZOAKOTO :
 DWZOAX5K0 :
 DWZOAX5L0 :
 DWZ1AK1V6 :
 DWZ1AX6E1 :
 DZZ0XX0P0 :



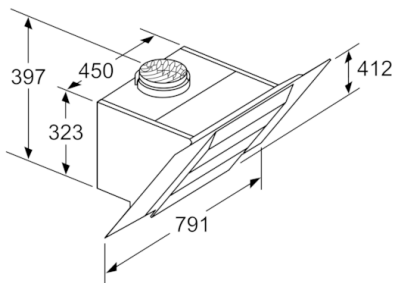
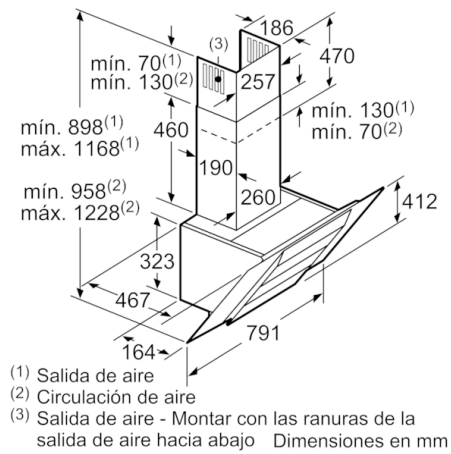
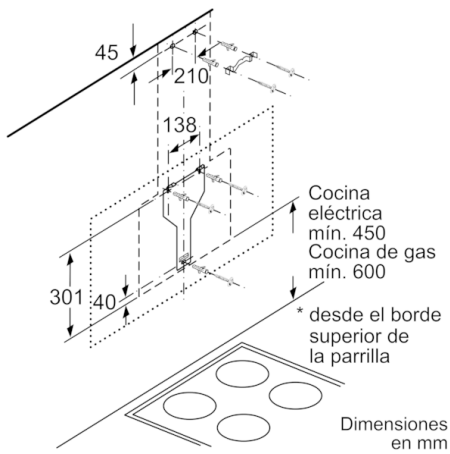
4 242005 073924

**Serie | 4, Campana decorativa de pared, 80 cm, Cristal negro
DWK87BM60**

Campana inclinada en cristal. Diseño vanguardista en tu cocina que deja más espacio libre sobre la zona de cocción.

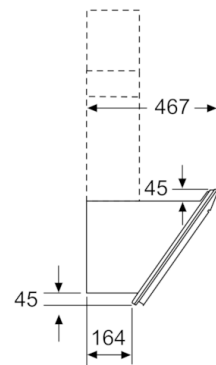
- Para montar en pared
- Clase de eficiencia energética B (dentro del rango A+++ a D).
- Filtros de aspiración perimetral
- 2 zonas de filtrado: parte frontal y parte inferior
- Filtros lavables en el lavavajillas
- Interior blindado. Limpieza fácil y segura
- Electrónica TouchControl
- Control táctil con display
- Iluminación LED
- 4 potencias de extracción: 3+1 intensivo
- Potencia máxima de extracción: 676 m³/h (según UNE/EN 61591)
- Posición intensiva con retracción automática.
- Potencia de extracción en nivel 3: 408 m³/h.
- Posibilidad de instalar en recirculación sin tubo decorativo
- Válvula antirretorno incluida
- Consultar y respetar las dimensiones de encastre facilitadas en el manual de instalación

Serie | 4, Campana decorativa de pared, 80 cm, Cristal negro DWK87BM60

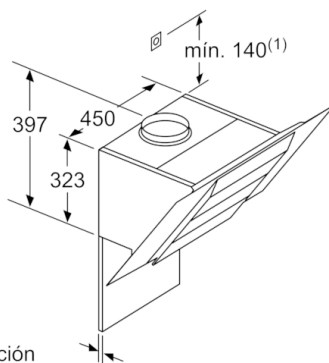


Aparato en recirculación de aire sin canal
Será necesario un juego de recirculación de aire

Dimensiones en mm



Dimensiones en mm



(1) Posición para el enchufe 20

Tener en cuenta el grosor máximo de la pared trasera.

Dimensiones en mm

