

**Serie | 4, Campana decorativa de pared, 60 cm, Cristal negro DWK671M60**



**B**

**Campana inclinada en cristal. Diseño vanguardista en tu cocina que deja más espacio libre sobre la zona de cocción.**

- **Extra silencio:** máxima extracción con el mínimo ruido.
- **Interior blindado:** limpieza fácil y segura.
- **Electrónica TouchControl:** fácil y directa selección de todas las opciones que ofrece la campana con un solo dedo.
- **Potencia intensiva:** elimina de manera rápida y efectiva los olores de la cocina.
- Alta potencia de extracción que permite conseguir una buena extracción del aire y una mejor calidad del mismo en la cocina de manera rápida.

**Datos técnicos**

Tipología :	Chimenea
Certificaciones de homologación :	CE, VDE
Longitud del cable de alimentación eléctrica (cm) :	130
Altura del producto, sin conducto decorativo :	323
Dist mín resp zonas cocc eléct :	450
Dist mín resp zonas cocc gas :	600
Peso neto (kg) :	19,696
Tipo de control :	Electrónica
Máxima extracción de aire (m <sup>3</sup> /h) :	416
Máxima extracción de aire en recirculación en nivel intensivo (m <sup>3</sup> /h) :	615.0
Máxima extracción de aire en recirculación (m <sup>3</sup> /h) :	409
Máxima extracción de aire en nivel intensivo (m <sup>3</sup> /h) :	700
Numero de lámparas :	2
Nivel de contaminación acústica (dB(A) re 1 pW) :	58
Diámetro de la salida de aire :	120 / 150
Material del filtro antigrasa :	Aluminio lavable
Código EAN :	4242002946726
Potencia de conexión (W) :	263
Intensidad corriente eléctrica (A) :	10
Tensión (V) :	220-240
Frecuencia (Hz) :	50; 60
Tipo de clavija :	Schuko con conexión a tierra
Tipo de instalación :	Montaje en pared

**Accesorios opcionales**

- DWZOAKORO : Kit recirc. larga duración
- DWZOAKOT0 : Set recirculación tradicional(sin tubo)
- DWZOAX5K0 : Tubo telescópico prolongador 1 m
- DWZOAX5L0 : Tubo telescópico pared 1,5 m
- DWZ1AK1V6 : Kit recirc. alta eficiencia antipolen
- DWZ1AX6E1 : Conductos de acero esmaltado negro
- DZZ0XX0P0 : Filtro recirc. Regenerativo (repuesto)



4 242002 946726

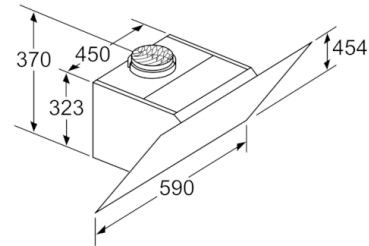
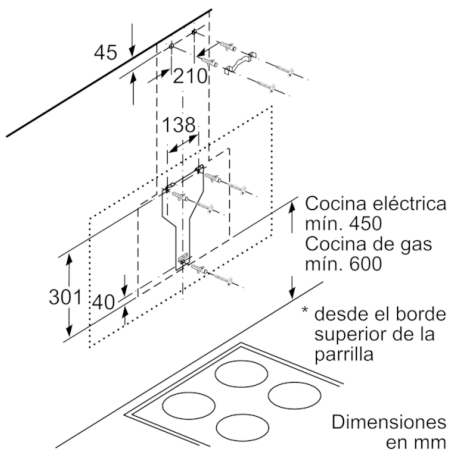
**Serie | 4, Campana decorativa de pared, 60 cm, Cristal negro  
DWK67IM60**

**Campana inclinada en cristal. Diseño vanguardista en tu cocina que deja más espacio libre sobre la zona de cocción.**

---

- Para montar en pared
- Clase de eficiencia energética B (dentro del rango A+++ a D).
- Filtros de aspiración perimetral
- 2 zonas de filtrado: parte frontal y parte inferior
- Filtros lavables en el lavavajillas
- Control táctil con display
- Interior blindado. Limpieza fácil y segura
- Iluminación LED
- 4 potencias de extracción: 3+1 intensivo
- Potencia máxima de extracción: 700 m<sup>3</sup>/h (según UNE/EN 61591)
- Posición intensiva con retracción automática.
- Potencia de extracción en nivel 3: 416 m<sup>3</sup>/h.
- Posibilidad de instalar en recirculación sin tubo decorativo
- Válvula antirretorno incluida
- Consultar y respetar las dimensiones de encastre facilitadas en el manual de instalación

**Serie | 4, Campana decorativa de pared, 60 cm, Cristal negro DWK67IM60**



Aparato en recirculación de aire sin canal  
Será necesario un juego de recirculación de aire

Dimensiones en mm

