

Serie 4, Campana decorativa de pared, 60 cm, Cristal negro DWK67FN60



A+



Accesorios opcionales

DWZ0BX6K1	Tubo telescópico prolongador 1 m
DWZ0BX6L1	Tubo telescópico pared 1,5 m
DWZ1KK1B6	Filtro alta efic.Antipolen(repuesto)
DWZ1KK1I6	Set recirc.Alta eficiencia Antipolen
DWZ1KK1V6	Set de recirc.Alta eficiencia.(sin tubo)
HEZG9AS00S	Adaptador

- **Home Connect:** una campana inteligente que te hace la vida más fácil.
- **Control placa-campana:** control de la campana integrado en la propia placa.
- **Motor EcoSilence™:** Motor eficiente, silencioso, robusto y duradero.
- **Campana inteligente:** se regula automáticamente según los ajustes de la placa mientras cocinas.
- **Campana ultrasilenciosa:** máximo rendimiento, con mínimo ruido.

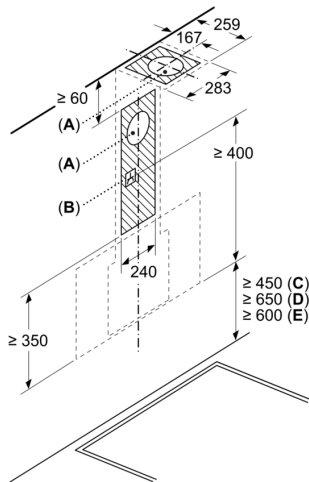
Datos técnicos

Tipología:	Wall-mounted
Longitud del cable de alimentación eléctrica:	130.0 cm
Altura del conducto decorativo:	550-793/550-880 mm
Altura del producto:	320 mm
Distancia mínima con una placa:	450 mm
Distancia mínima con una placa de gas:	650 mm
Peso neto:	14.3 kg
Tipo de control:	Electrónica
Nº niveles extracción:	3 niveles + intensivo
Potencia máxima de extracción de aire:	431 m ³ /h
Máxima extracción de aire en recirculación en nivel intensivo:	687 m ³ /h
Nivel máximo de recirculación:	427 m ³ /h
Máxima extracción de aire en nivel intensivo:	768 m ³ /h
Caudal máximo de aire:	431 m ³ /h
Nº lámparas iluminación:	2
Nivel de ruido:	56 dB(A) re 1 pW
Diámetro de la salida de aire:	150 mm
Material del filtro antigrasa:	Aluminio lavable lavavajillas
Código EAN:	4242005403424
Potencia:	140 W
Intensidad corriente eléctrica:	10 A
Tensión:	220-240 V
Frecuencia:	50; 60 Hz
Tipo de enchufe:	Schuko a tierra
Tipo de instalación:	Montaje en pared
Desconexión automática:	10 min



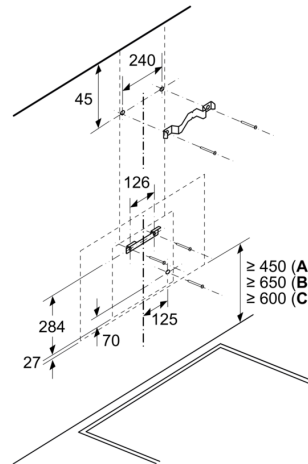
Serie 4, Campana decorativa de pared, 60 cm, Cristal negro DWK67FN60

Dimensiones en mm



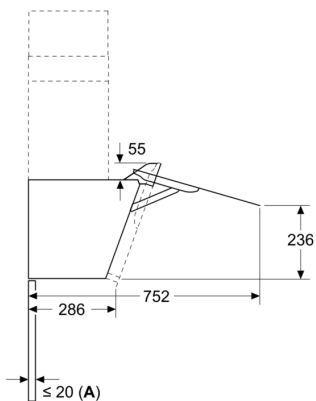
- A: Rejilla de salida de aire al exterior
- B: Enchufe
- C: Eléctrico
- D: Gas: desde el borde superior del soporte para ollas
- E: Eléctrico: para Australia y Nueva Zelanda

Dimensiones en mm
Instalación en pared con chimenea



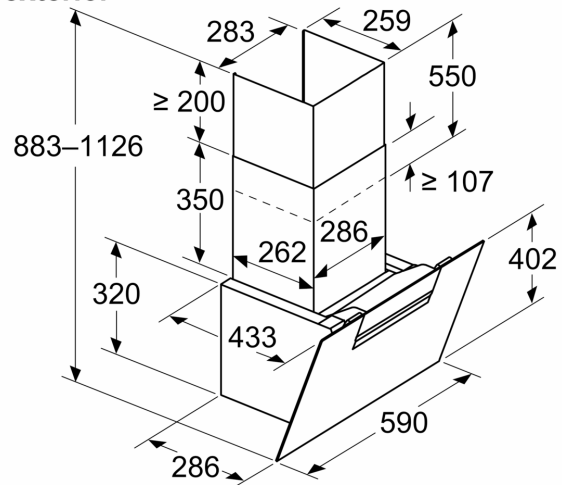
- A: Eléctrico
- B: Gas: desde el borde superior del soporte para ollas
- C: Eléctrico: para Australia y Nueva Zelanda

Dimensiones en mm

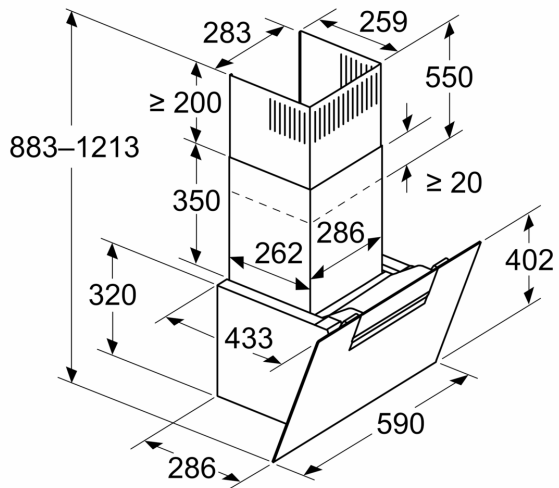


- A: Potencia máx. de la placa posterior

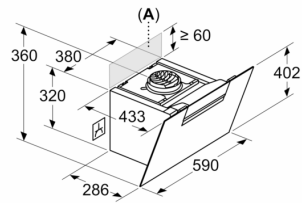
Dimensiones en mm
Aparato en modo de salida de aire al exterior



Dimensiones en mm
Aparato en modo de aire circulado



Dimensiones en mm
Aparato en modo de aire circulado sin conducto



El enchufe puede instalarse en el costado o en la parte superior del aparato

A: Enchufe solo fuera de la zona marcada