

Serie 4, Campana decorativa de pared, 60 cm, Cristal negro DWK67CM60



B

Campana inclinada en cristal. Diseño vanguardista en tu cocina que deja más espacio libre sobre la zona de cocción.

- **Campana ultrasilenciosa:** máximo rendimiento, con mínimo ruido.
- **Electrónica TouchSelect:** controla los ajustes de la campana con un solo dedo.
- **Interior blindado:** limpieza fácil y segura.
- **Potencia intensiva:** elimina de manera rápida y efectiva los olores de la cocina.

Datos técnicos

Tipología:	Wall-mounted
Longitud del cable de alimentación eléctrica:	130.0 cm
Altura del producto:	323 mm
Distancia mínima con una placa:	450 mm
Distancia mínima con una placa de gas:	650 mm
Peso neto:	19.6 kg
Tipo de control:	Electrónica
Nº niveles extracción:	3 niveles + intensivo
Potencia máxima de extracción de aire:	416 m ³ /h
Máxima extracción de aire en recirculación en nivel intensivo:	469 m ³ /h
Nivel máximo de recirculación:	367 m ³ /h
Máxima extracción de aire en nivel intensivo:	700 m ³ /h
Caudal máximo de aire:	416 m ³ /h
Nº lámparas iluminación:	2
Nivel de ruido:	58 dB(A) re 1 pW
Diámetro de la salida de aire:	120 / 150 mm
Material del filtro antigrasa:	Aluminio lavable lavavajillas
Código EAN:	4242005172931
Potencia:	263 W
Intensidad corriente eléctrica:	10 A
Tensión:	220-240 V
Frecuencia:	50; 60 Hz
Tipo de enchufe:	Schuko a tierra
Tipo de instalación:	Montaje en pared

Accesorios opcionales

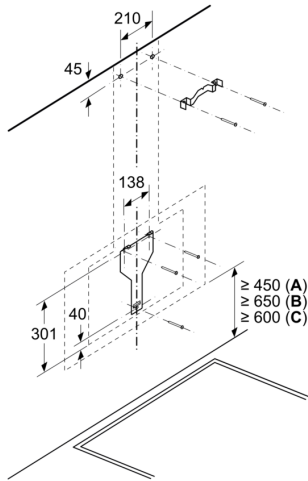
DWZ1AK1B6	Filtro alta efic.Antipolen(repuesto)
DWZ1AK1I6	Set recirc.Alta eficiencia Antipolen
DWZ1AK1V6	Kit recirc. alta eficiencia antipolen
DWZ1AX5C6	Set recirc.Alta efic.Antipolen(exterior)
DWZ1AX6E1	Conductos de acero esmaltado negro
DZZ0XX0P0	Filtro recirc. Regenerativo (repuesto)
DZZ1XX1B6	Filtro alta efic.Antipolen(repuesto)
HEZG9AS00S	Adaptador
DWZOAK0R0	Kit recirc. larga duración
DWZOAK0S0	Set de recirculacion regenerativo
DWZOAX5K0	Tubo telescópico prolongador 1 m
DWZOAX5L0	Tubo telescópico pared 1,5 m



4 242005 172931

Serie 4, Campana decorativa de pared, 60 cm, Cristal negro DWK67CM60

Dimensiones en mm

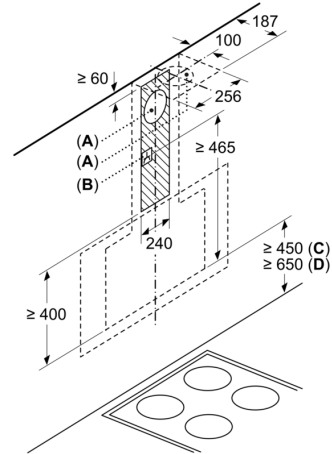


A: Eléctrico

B: Gas: desde el borde superior del soporte para ollas

C: Eléctrico: para Australia y Nueva Zelanda

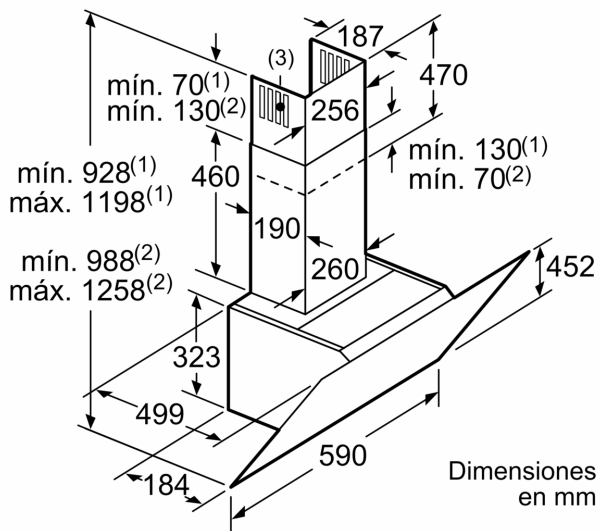
Dimensiones en mm



A: Salida de aire al exterior
B: Enchufe

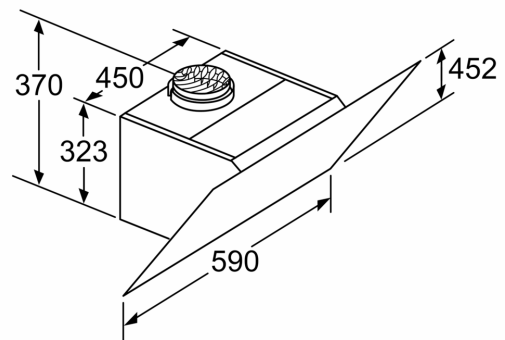
Desde el borde superior del soporte para ollas

C: Eléctrico
D: Gas



Dimensiones en mm

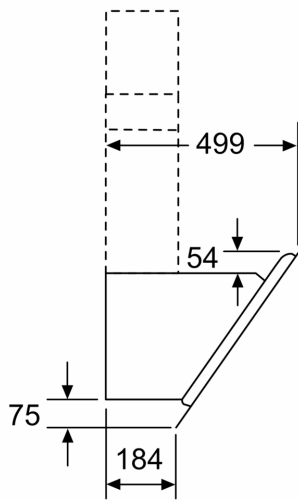
- (1) Salida de aire al exterior (2) Circulación de aire
(3) Salida de aire al exterior - Montar con las ranuras de la salida de aire hacia abajo



Aparato en recirculación de aire sin canal

Será necesario un juego de recirculación de aire

Dimensiones en mm



Dimensiones en mm