

## Serie 8, Campana decorativa de pared, 90 cm, Acero inoxidable DWK098G51



A



### Accesorios opcionales

DHZ5316	Filtro recirc. tradicional (repuesto)
DHZ5335	Juego de arranque
DSZ5201	CleanAir filtro de carbón activo
DSZ6200	CleanAir Juego de arranque

## Campana de pared: libertad para el diseño de la cocina.

- **Motor EcoSilence™:** Motor eficiente, silencioso, robusto y duradero.
- **Potencia intensiva:** elimina de manera rápida y efectiva los olores de la cocina.
- **Los filtros antigrasa se encargan de retener la mayor cantidad de grasa y partículas que hay en el aire, garantizando de esta manera el mejor rendimiento de la campana. Aptos para lavar en el lavavajillas.**

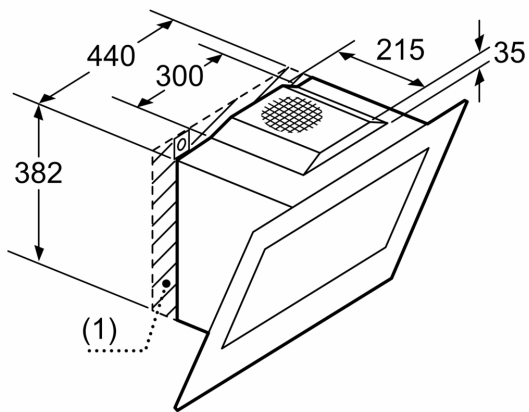
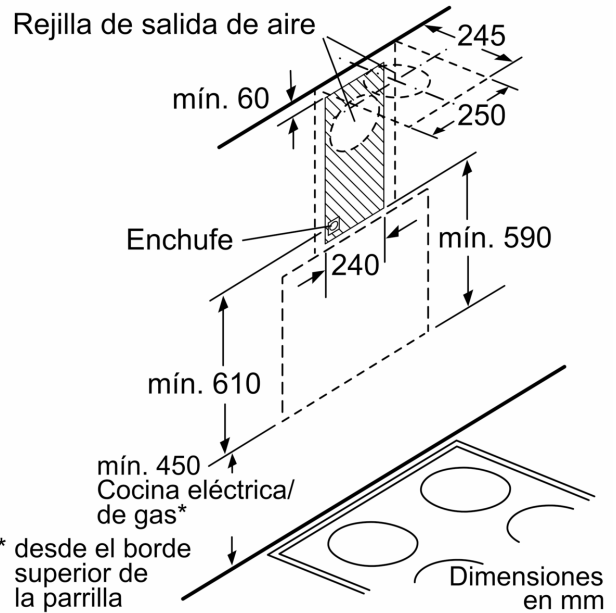
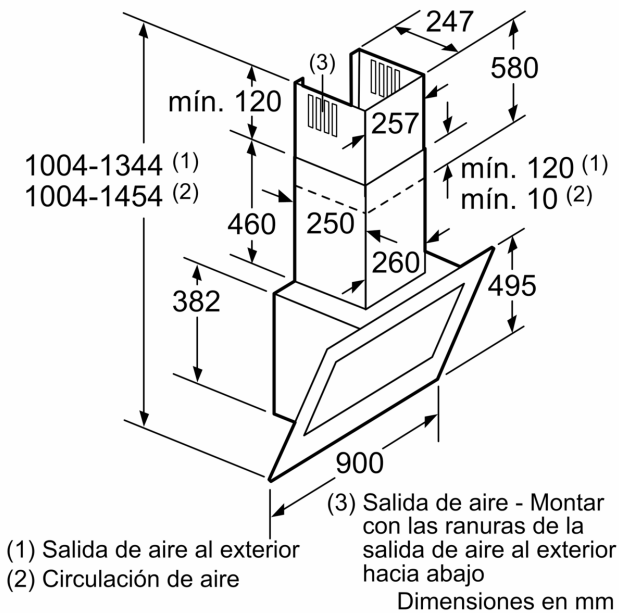
### Datos técnicos

Tipología:	Wall-mounted
Longitud del cable de alimentación eléctrica:	130.0 cm
Altura del conducto decorativo:	580-920/580-1030 mm
Altura del producto:	382 mm
Distancia mínima con una placa:	450 mm
Distancia mínima con una placa de gas:	450 mm
Peso neto:	26.1 kg
Tipo de control:	Electrónica
Nº niveles extracción:	3 niveles + intensivo
Potencia máxima de extracción de aire:	630 m³/h
Máxima extracción de aire en recirculación en nivel intensivo:	490.0 m³/h
Nivel máximo de recirculación:	370 m³/h
Máxima extracción de aire en nivel intensivo:	850 m³/h
Caudal máximo de aire:	630 m³/h
Nº lámparas iluminación:	2
Nivel de ruido:	68 dB(A) re 1 pW
Diámetro de la salida de aire:	120 / 150 mm
Material del filtro antigrasa:	Aluminio lavable lavavajillas
Código EAN:	4242002821740
Potencia:	272 W
Intensidad corriente eléctrica:	10 A
Tensión:	220-240 V
Frecuencia:	60; 50 Hz
Tipo de enchufe:	Schuko a tierra
Tipo de instalación:	Montaje en pared
Desconexión automática:	15 min



4 242002 821740

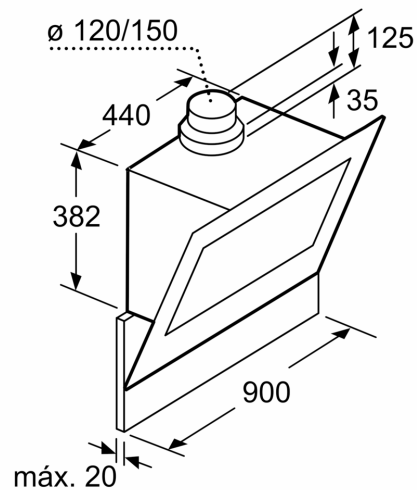
**Serie 8, Campana decorativa de pared, 90 cm, Acero inoxidable DWK098G51**



(1) Posición para el enchufe

La recirculación de aire sin campana extractora también es posible

Dimensiones en mm



Dimensiones en mm

