

Serie 6, Campana decorativa de pared, 60 cm, Cristal negro DWK06G660



Campana de pared: libertad para el diseño de la cocina.

- **Potencia intensiva:** elimina de manera rápida y efectiva los olores de la cocina.
- **Los filtros antigrasa se encargan de retener la mayor cantidad de grasa y partículas que hay en el aire, garantizando de esta manera el mejor rendimiento de la campana. Aptos para lavar en el lavavajillas.**
- **La campana viene prearada para conexión con salida al exterior. Tiene también la opción de instalarla en recirculación adquiriendo su accesorio correspondiente. Un mismo producto y dos soluciones posibles.**

Datos técnicos

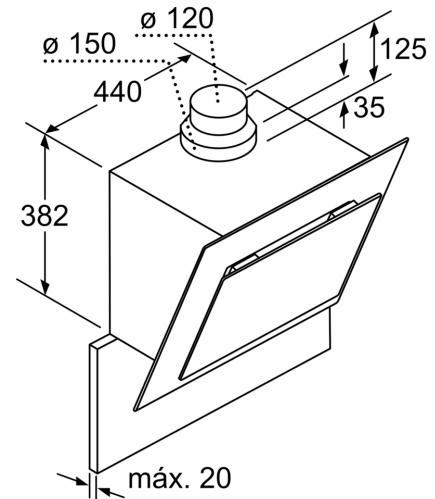
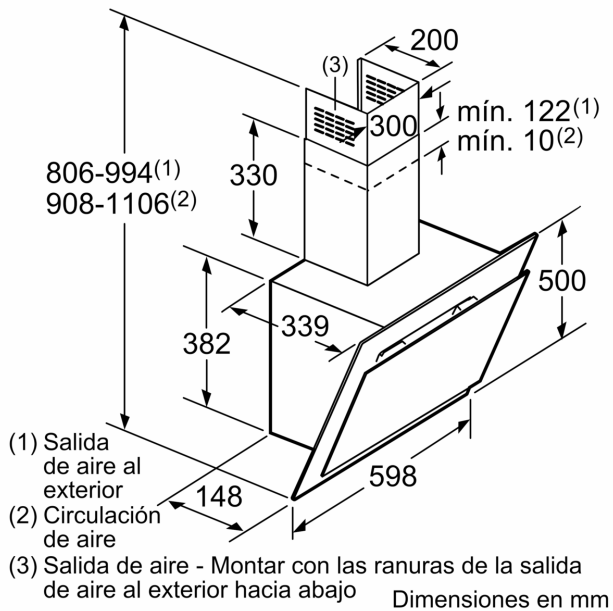
Tipología: Wall-mounted
 Longitud del cable de alimentación eléctrica: 130.0 cm
 Altura del conducto decorativo: 350-537/453-650 mm
 Altura del producto: 382 mm
 Distancia mínima con una placa: 450 mm
 Distancia mínima con una placa de gas: 450 mm
 Peso neto: 15.6 kg
 Tipo de control: Electrónica
 Nº niveles extracción: 3 niveles + intensivo
 Potencia máxima de extracción de aire: 600 m³/h
 Máxima extracción de aire en recirculación en nivel intensivo: . 630.0 m³/h
 Nivel máximo de recirculación: 520 m³/h
 Máxima extracción de aire en nivel intensivo: 690 m³/h
 Caudal máximo de aire: 600 m³/h
 Nº lámparas iluminación: 2
 Nivel de ruido: 67 dB(A) re 1 pW
 Diámetro de la salida de aire: 120 / 150 mm
 Material del filtro antigrasa: Aluminio lavable lavavajillas
 Código EAN: 4242002758411
 Potencia: 290 W
 Intensidad corriente eléctrica: 10 A
 Tensión: 220-240 V
 Frecuencia: 50 Hz
 Tipo de enchufe: Schuko a tierra
 Tipo de instalación: Montaje en pared
 Desconexión automática: 30.0 min

Accesorios opcionales

DHZ1222	CONDUCTO PROLONGADOR
DHZ1232	CONDUCTO PROLONGADOR
DHZ5315	Juego de arranque
DHZ5316	Filtro recirc. tradicional (repuesto)



Serie 6, Campana decorativa de pared, 60 cm, Cristal negro DWK06G660



Si se usa una pared trasera se debe tener en cuenta el diseño del aparato.

Dimensiones en mm

