

Serie 8, Campana decorativa de pared, 90 cm, Cristal negro DWF97RV60



Campana decorativa vertical en cristal. Diseño renovado y vanguardista en tu cocina que deja más espacio libre sobre la zona de cocción.

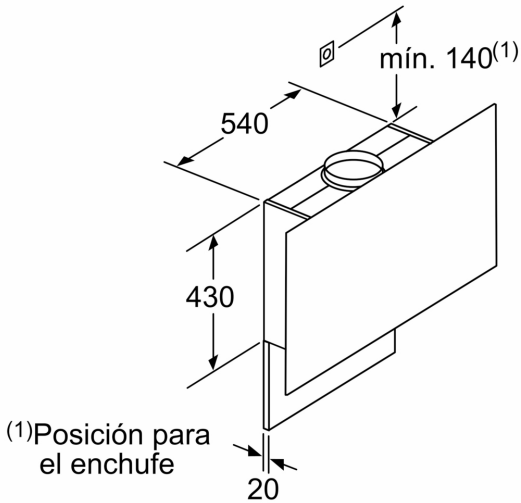
- **Sensor PerfectAir:** regulación automática de la potencia de la campana, para tener el mejor rendimiento con el mínimo nivel de ruido.
- **Motor EcoSilence™:** Motor eficiente, silencioso, robusto y duradero.
- **Campana ultrasilenciosa:** máximo rendimiento, con mínimo ruido.
- **Interior blindado:** limpieza fácil y segura.

- DWZ0AF0R0 Kit recirc. larga duración
- DWZ0AF0S0 Set de recirculación regenerativo
- DWZ0AX5K0 Tubo telescópico prolongador 1 m
- DWZ0AX5L0 Tubo telescópico pared 1,5 m
- DWZ1AF1B6 Filtro alta efic. Antipolen (repuesto)
- DWZ1AF1I6 Set recirc. Alta eficiencia Antipolen
- DWZ1AF1V6 Kit recirc. alta eficiencia antipolen
- DWZ1AX5C6 Set recirc. Alta efic. Antipolen (exterior)
- DWZ1AX6E1 Conductos de acero esmaltado negro
- DZZ0XX0P0 Filtro recirc. Regenerativo (repuesto)
- DZZ1XX1B6 Filtro alta efic. Antipolen (repuesto)

Tipología: Wall-mounted
 Longitud del cable de alimentación eléctrica: 130.0 cm
 Altura del producto: 430 mm
 Distancia mínima con una placa: 450 mm
 Peso neto: 25.1 kg
 Tipo de control: Electrónica
 Nº niveles extracción: 3 niveles + 2 intensivos
 Potencia máxima de extracción de aire: 394 m³/h
 Máxima extracción de aire en recirculación en nivel intensivo: 404 m³/h
 Nivel máximo de recirculación: 249 m³/h
 Máxima extracción de aire en nivel intensivo: 717 m³/h
 Caudal máximo de aire: 394 m³/h
 Nº lámparas iluminación: 2
 Nivel de ruido: 57 dB(A) re 1pW
 Diámetro de la salida de aire: 120 / 150 mm
 Material del filtro antigrasa: Aluminio lavable lavavajillas
 Código EAN: 4242002946580
 Potencia: 146 W
 Intensidad corriente eléctrica: 10 A
 Tensión: 220-240 V
 Frecuencia: 50; 60 Hz
 Tipo de enchufe: Schuko a tierra
 Tipo de instalación: Montaje en pared

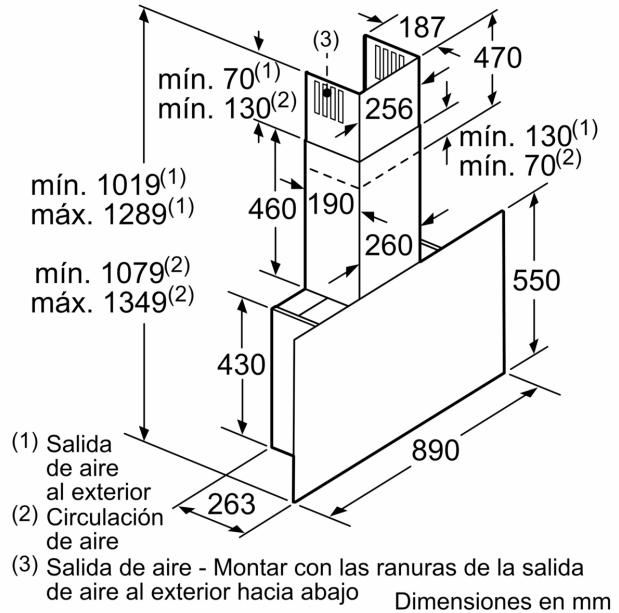


Serie 8, Campana decorativa de pared, 90 cm, Cristal negro DWF97RV60

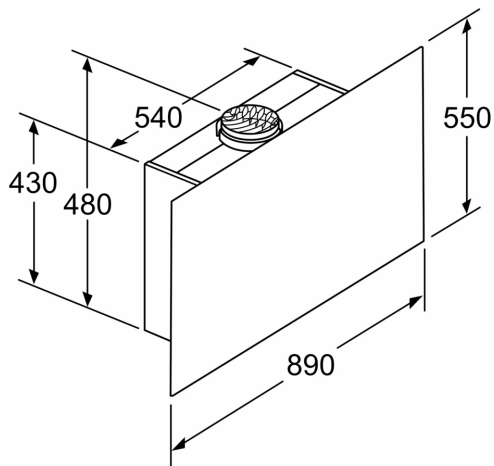


Tener en cuenta el grosor máximo de la pared trasera.

Dimensiones en mm

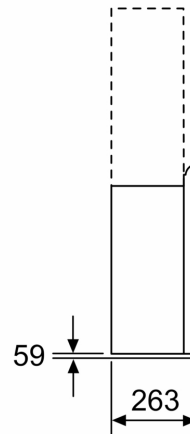


Dimensiones en mm



Aparato en recirculación de aire sin canal
 Será necesario un juego de recirculación de aire

Dimensiones en mm



Dimensiones en mm

