

Serie 6, Campana decorativa de pared, 90 cm, Acero inoxidable DWB98JQ50



A+



Accesorios opcionales

DHZ5346	Filtro recirc. tradicional (repuesto)
DWZ0XX0J5	Kit recirc. regenerativo
DWZ1CX1I6	Set recirc. Alta eficiencia Antipolen
DWZ2CB1I4	Set de recirculacion alta eficiencia
DWZ2CX5C6	Kit recirc. alta eficiencia antipolen
DWZ2FX5D1	Set recirc. Regenerativo(exterior)
DZZ0XX0P0	Filtro recirc. Regenerativo (repuesto)
DZZ1XX1B6	Filtro alta efic. Antipolen(repuesto)
DZZ2CB1B4	Filtro recirc. Alta eficiencia(repuesto)
DHZ1223	Tubo telescópico prolongador 1 m
DHZ1233	Tubo telescópico pared 1,5 m
DHZ5345	Kit recirc. tradicional

Campana de pared: libertad para el diseño de la cocina.

- **Sensor PerfectAir:** regulación automática de la potencia de la campana, para tener el mejor rendimiento con el mínimo nivel de ruido.
- **Motor EcoSilence™:** Motor eficiente, silencioso, robusto y duradero.
- **Campana extrasilenciosa:** máximo rendimiento con mínimo ruido.
- **Interior blindado:** limpieza fácil y segura.

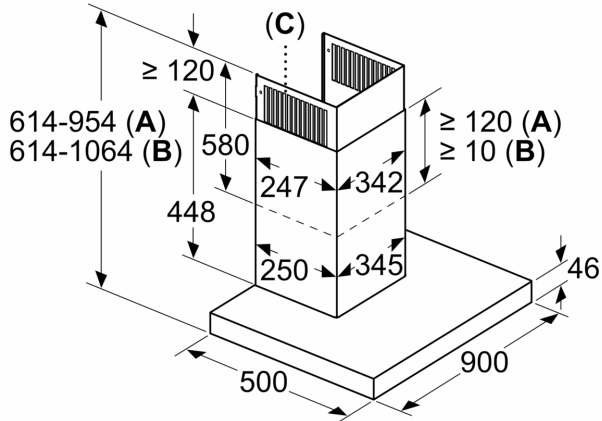
Datos técnicos

Tipología:	Wall-mounted
Longitud del cable de alimentación eléctrica:	130.0 cm
Altura del conducto decorativo:	582-908/568-1018 mm
Altura del producto:	46 mm
Distancia mínima con una placa:	550 mm
Distancia mínima con una placa de gas:	650 mm
Peso neto:	19.1 kg
Tipo de control:	Electrónica
Nº niveles extracción:	3 niveles + 2 intensivos
Potencia máxima de extracción de aire:	430 m³/h
Máxima extracción de aire en recirculación en nivel intensivo:	457 m³/h
Nivel máximo de recirculación:	353 m³/h
Máxima extracción de aire en nivel intensivo:	844 m³/h
Caudal máximo de aire:	430 m³/h
Nº lámparas iluminación:	3
Nivel de ruido:	55 dB(A) re 1 pW
Diámetro de la salida de aire:	120 / 150 mm
Material del filtro antigrasa:	Acero inoxidable lavable lavavajillas
Código EAN:	4242005099351
Potencia:	165 W
Intensidad corriente eléctrica:	10 A
Tensión:	220-240 V
Frecuencia:	50; 60 Hz
Tipo de enchufe:	Schuko a tierra
Tipo de instalación:	Montaje en pared
Desconexión automática:	10 min

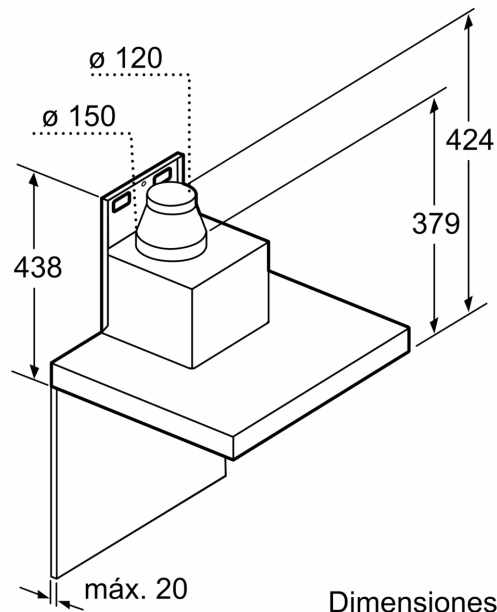


Serie 6, Campana decorativa de pared, 90 cm, Acero inoxidable DWB98JQ50

Dimensiones en mm

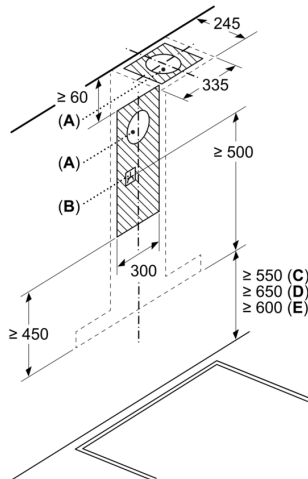


- A:** Salida de aire al exterior
- B:** Circulación de aire
- C:** Salida de aire: montar con las ranuras de la salida de aire al exterior hacia abajo



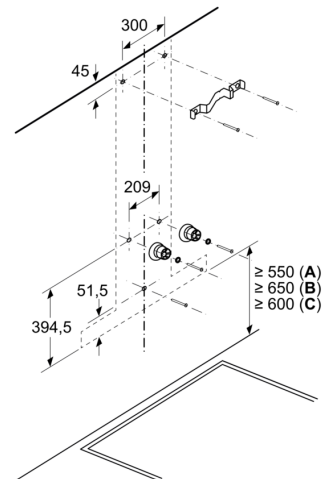
Dimensiones en mm

Dimensiones en mm



- A:** Rejilla de salida de aire al exterior
- B:** Enchufe
- C:** Eléctrico
- D:** Gas: desde el borde superior del soporte para ollas
- E:** Eléctrico: para Australia y Nueva Zelanda

Dimensiones en mm



- A:** Eléctrico
- B:** Gas: desde el borde superior del soporte para ollas
- C:** Eléctrico: para Australia y Nueva Zelanda