

Serie 6, Campana decorativa de pared, 90 cm, Acero inoxidable DWB97JP50



A



Accesorios opcionales

DZZ2CB1B4 Filtro recirc. Alta eficiencia (repuesto), HEZG9AS00S Adaptador, DHZ1223 Tubo telescópico prolongador 1 m, DHZ1233 Tubo telescópico pared 1,5 m, DHZ5345 Kit recirc. tradicional, DHZ5346 Filtro recirc. tradicional (repuesto), DWZ0XX0J5 Kit recirc. regenerativo, DWZ1CX116 Set recirc. Alta eficiencia Antipolen, DWZ2CB114 Set de recirculación alta eficiencia, DWZ2CX5C6 Kit recirc. alta eficiencia antipolen, DWZ2FX5D1 Set recirc. Regenerativo (exterior), DZZ0XX0P0 Filtro recirc. Regenerativo (repuesto), DZZ1XX1B6 Filtro alta efic. Antipolen (repuesto)

Campana de pared: libertad para el diseño de la cocina.

- **Motor EcoSilence™:** Motor eficiente, silencioso, robusto y duradero.
- **Campana extrasilenciosa:** máximo rendimiento con mínimo ruido.
- **Interior blindado:** limpieza fácil y segura.
- **Potencia intensiva:** elimina de manera rápida y efectiva los olores de la cocina.

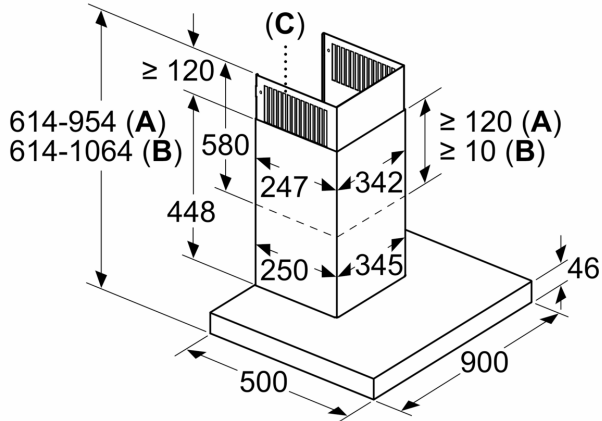
Datos técnicos

Tipología: Wall-mounted
 Longitud del cable de alimentación eléctrica: 130.0 cm
 Altura del conducto decorativo: 582-908/568-1018 mm
 Altura del producto: 46 mm
 Distancia mínima con una placa: 550 mm
 Distancia mínima con una placa de gas: 650 mm
 Peso neto: 19.1 kg
 Tipo de control: Electrónica
 Nº niveles extracción: 3 niveles + 2 intensivos
 Potencia máxima de extracción de aire: 427 m³/h
 Máxima extracción de aire en recirculación en nivel intensivo: 442 m³/h
 Nivel máximo de recirculación: 343 m³/h
 Máxima extracción de aire en nivel intensivo: 702 m³/h
 Caudal máximo de aire: 427 m³/h
 Nº lámparas iluminación: 3
 Nivel de ruido: 55 dB(A) re 1 pW
 Diámetro de la salida de aire: 150 / 120 mm
 Material del filtro antigrasa: Acero inoxidable lavable lavavajillas
 Código EAN: 4242005086610
 Potencia: 145 W
 Intensidad corriente eléctrica: 10 A
 Tensión: 220-240 V
 Frecuencia: 60; 50 Hz
 Tipo de enchufe: Schuko a tierra
 Tipo de instalación: Montaje en pared
 Desconexión automática: 10 min

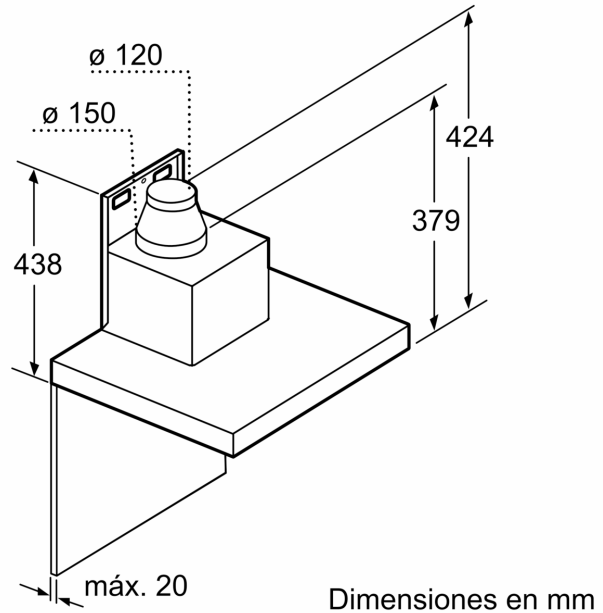


Serie 6, Campana decorativa de pared, 90 cm, Acero inoxidable DWB97JP50

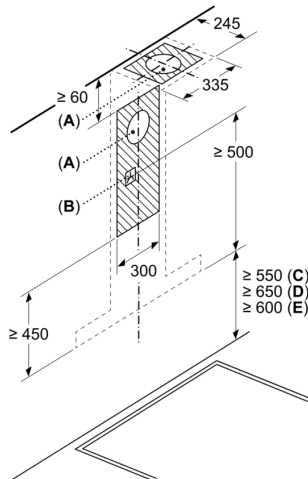
Dimensiones en mm



- A: Salida de aire al exterior
- B: Circulación de aire
- C: Salida de aire: montar con las ranuras de la salida de aire al exterior hacia abajo

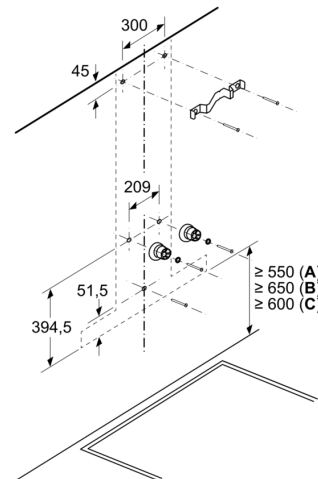


Dimensiones en mm



- A: Rejilla de salida de aire al exterior
- B: Enchufe
- C: Eléctrico
- D: Gas: desde el borde superior del soporte para ollas
- E: Eléctrico: para Australia y Nueva Zelanda

Dimensiones en mm



- A: Eléctrico
- B: Gas: desde el borde superior del soporte para ollas
- C: Eléctrico: para Australia y Nueva Zelanda