

Serie 4, Campana decorativa de pared, 90 cm, Acero inoxidable DWB97FM50



B

Accesorios opcionales

DHZ1225 Canal de ventilación, DHZ1235 Tubo telescópico pared 1,5 m, DHZ9550 Accesorio, DHZ9551 Accesorio, DWZ0DX0A0 Filtro recirc. tradicional (repuesto), DWZ0DX0U0 Kit recirc. tradicional, DWZ0XX0J0 Kit recirc. regenerativo, DWZ1DX1B4 Filtro recirc. Alta eficiencia (repuesto), DWZ1DX1I4 Set de recirculación alta eficiencia, DWZ1DX1I6 Set recirc. Alta eficiencia Antipolen, DWZ1FX5C6 Kit recirc. alta eficiencia antipolen, DWZ1FX5D1 Set recirc. Regenerativo (exterior), DZZ0XX0P0 Filtro recirc. Regenerativo (repuesto), DZZ1XX1B6 Filtro alta efic. Antipolen (repuesto)

Campana decorativa de pared: diseño propio y diferencial para tu cocina.

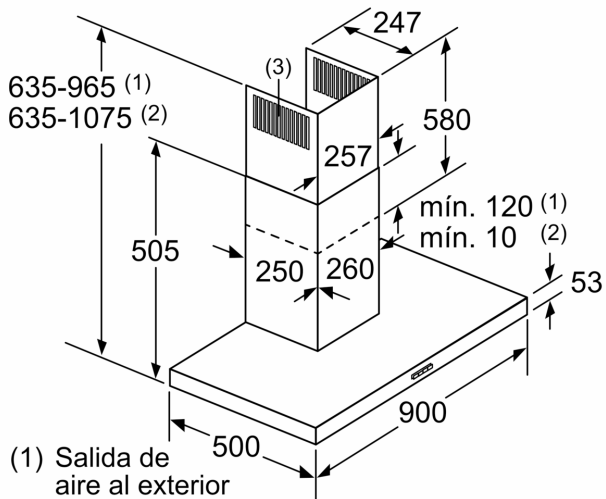
- **Silenciosa:** potencia máxima de extracción con el mínimo ruido.
- **Electrónica TouchSelect:** controla los ajustes de la campana con un solo dedo.
- **Potencia intensiva:** elimina de manera rápida y efectiva los olores de la cocina.

Datos técnicos

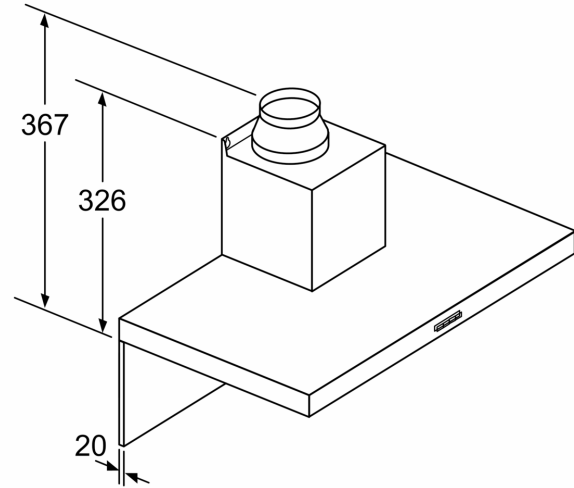
| | |
|--|---------------------------------------|
| Tipología: | Wall-mounted |
| Longitud del cable de alimentación eléctrica: | 130.0 cm |
| Altura del conducto decorativo: | 583-912/583-1022 mm |
| Altura del producto: | 53 mm |
| Distancia mínima con una placa: | 550 mm |
| Distancia mínima con una placa de gas: | 650 mm |
| Peso neto: | 13.7 kg |
| Tipo de control: | Electrónica |
| Nº niveles extracción: | 3 niveles + intensivo |
| Potencia máxima de extracción de aire: | 454 m ³ /h |
| Máxima extracción de aire en recirculación en nivel intensivo: | 499 m ³ /h |
| Nivel máximo de recirculación: | 404 m ³ /h |
| Máxima extracción de aire en nivel intensivo: | 739 m ³ /h |
| Caudal máximo de aire: | 454 m ³ /h |
| Nº lámparas iluminación: | 2 |
| Nivel de ruido: | 65 dB(A) re 1 pW |
| Diámetro de la salida de aire: | 120 / 150 mm |
| Material del filtro antigrasa: | Acero inoxidable lavable lavavajillas |
| Código EAN: | 4242005039609 |
| Potencia: | 255 W |
| Intensidad corriente eléctrica: | 10 A |
| Tensión: | 220-240 V |
| Frecuencia: | 50; 60 Hz |
| Tipo de enchufe: | Schuko a tierra |
| Tipo de instalación: | Montaje en pared |



Serie 4, Campana decorativa de pared, 90 cm, Acero inoxidable DWB97FM50



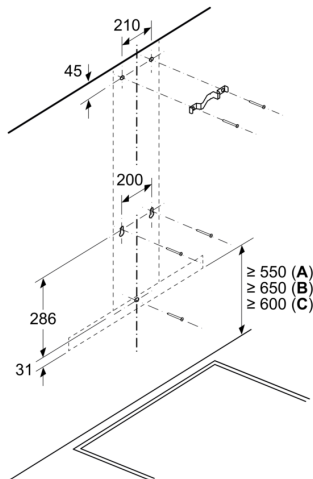
- (1) Salida de aire al exterior
 (2) Circulación de aire
 (3) Salida de aire - Montar con las ranuras de la salida de aire al exterior hacia abajo
- Dimensiones en mm



Si se usa una pared trasera, se debe tener en cuenta el diseño del aparato.

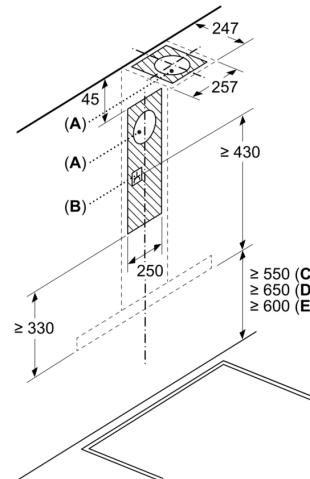
Dimensiones en mm

Dimensiones en mm



- A: Eléctrico
 B: Gas: desde el borde superior del soporte para ollas
 C: Eléctrico: para Australia y Nueva Zelanda

Dimensiones en mm



- A: Rejilla de salida de aire al exterior
 B: Enchufe
 C: Eléctrico
 D: Gas: desde el borde superior del soporte para ollas
 E: Eléctrico: para Australia y Nueva Zelanda