

Serie 2, Campana decorativa de pared, 90 cm, Negro DWB96BC60


B


Accesorios opcionales

DZZ1XX1B6	Filtro alta efíc.Antipolen(repuesto)
DWZ0DX0A0	Filtro recirc. tradicional (repuesto)
DWZ0DX0U0	Kit recirc. tradicional
DWZ0XX0J0	Kit recirc. regenerativo
DWZ1DX1B4	Filtro recirc.Alta eficiencia(repuesto)
DWZ1DX114	Set de recirculacion alta eficiencia
DWZ1DX116	Set recirc.Alta eficiencia Antipolen
DZZ0XX0P0	Filtro recirc. Regenerativo (repuesto)

Campana decorativa de pared: diseño propio y diferencial para tu cocina.

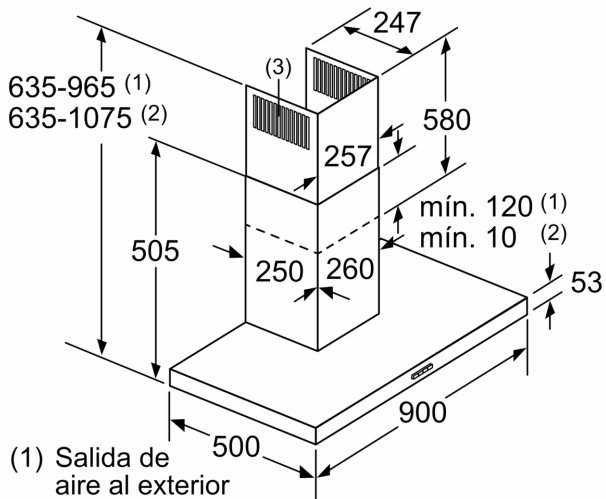
- Los filtros antigrasa se encargan de retener la mayor cantidad de grasa y partículas que hay en el aire, garantizando de esta manera el mejor rendimiento de la campana. Aptos para lavar en el lavavajillas.
- La campana viene prearada para conexión con salida al exterior. Tiene también la opción de instalarla en recirculación adquiriendo su accesorio correspondiente. Un mismo producto y dos soluciones posibles.

Datos técnicos

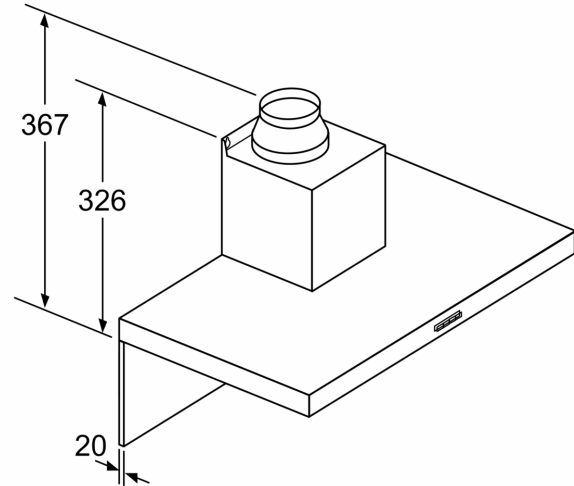
Tipología:	Wall-mounted
Longitud del cable de alimentación eléctrica:	130.0 cm
Altura del conducto decorativo:	583-912/583-1022 mm
Altura del producto:	53 mm
Distancia mínima con una placa:	550 mm
Distancia mínima con una placa de gas:	650 mm
Peso neto:	13.3 kg
Tipo de control:	Mecánico
Nº niveles extracción:	3
Potencia máxima de extracción de aire:	619 m ³ /h
Nivel máximo de recirculación:	422 m ³ /h
Caudal máximo de aire:	619 m ³ /h
Nº lámparas iluminación:	2
Nivel de ruido:	70 dB(A) re 1 pW
Diámetro de la salida de aire:	120 / 150 mm
Material del filtro antigrasa:	Aluminio lavable lavavajillas
Código EAN:	4242005355051
Potencia:	220 W
Intensidad corriente eléctrica:	10 A
Tensión:	220-240 V
Frecuencia:	50; 60 Hz
Tipo de enchufe:	Schuko a tierra
Tipo de instalación:	Montaje en pared



Serie 2, Campana decorativa de pared, 90 cm, Negro DWB96BC60



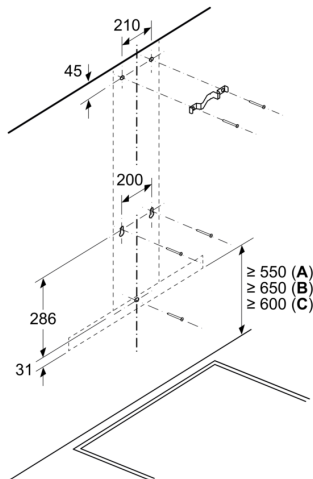
- (1) Salida de aire al exterior
 (2) Circulación de aire
 (3) Salida de aire - Montar con las ranuras de la salida de aire al exterior hacia abajo
- Dimensiones en mm



Si se usa una pared trasera, se debe tener en cuenta el diseño del aparato.

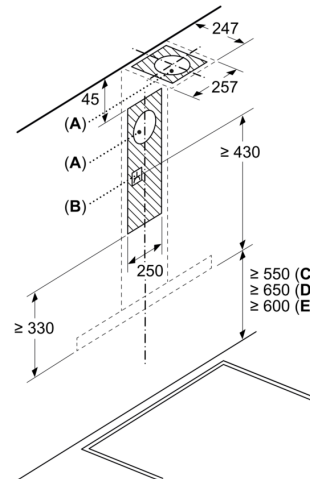
Dimensiones en mm

Dimensiones en mm



- A: Eléctrico
 B: Gas: desde el borde superior del soporte para ollas
 C: Eléctrico: para Australia y Nueva Zelanda

Dimensiones en mm



- A: Rejilla de salida de aire al exterior
 B: Enchufe
 C: Eléctrico
 D: Gas: desde el borde superior del soporte para ollas
 E: Eléctrico: para Australia y Nueva Zelanda