

Serie | 6, Campana decorativa de pared, 120 cm, Metallic DWB128E51

A+



Campana de pared: libertad para el diseño de la cocina.

- **Extra Silencio:** alto rendimiento con potencia sonora de 53 dB.
- **Potencia de extracción:** 830 m³/h que consiguen una buena calidad de aire en la cocina de manera rápida.
- **Potencia intensiva con retracción automática:** restablece la aspiración tras 6 min de funcionamiento intensivo.
- **Iluminación LED:** máxima eficiencia energética.

Datos técnicos

Tipología :	Chimenea
Certificaciones de homologacion :	CE, VDE
Longitud del cable de alimentación eléctrica (cm) :	130
Altura del conducto decorativo :	582-894/582-1004
Altura del producto, sin conducto decorativo :	60
Dist mín resp zonas cooc eléct :	550
Dist mín resp zonas cooc gas :	650
Peso neto (kg) :	20,950
Tipo de control :	Electrónica
Número de niveles de extracción :	3 escalones + 2 escalón Intensivo
Máxima extracción de aire (m ³ /h) :	455
Máxima extracción de aire en recirculación en nivel intensivo (m ³ /h) :	430.0
Máxima extracción de aire en nivel intensivo (m ³ /h) :	830
Numero de lámparas :	4
Nivel de contaminación acústica (dB(A) re 1 pW) :	53
Diámetro de la salida de aire :	150 / 120
Material del filtro antigrasa :	Aluminio lavable
Código EAN :	4242002810744
Potencia de conexión (W) :	172
Intensidad corriente eléctrica (A) :	10
Tensión (V) :	220-240
Frecuencia (Hz) :	50; 60
Tipo de clavija :	Schuko con conexión a tierra
Tipo de instalación :	Montaje en pared

Accesorios opcionales

- DHZ1223 : Canal de ventilación
- DHZ1233 : Canal de ventilación
- DHZ5345 : Set de recirculacion tradicional
- DSZ5201 : CleanAir filtro de carbón activo
- DSZ6240 : CleanAir Juego de arranque



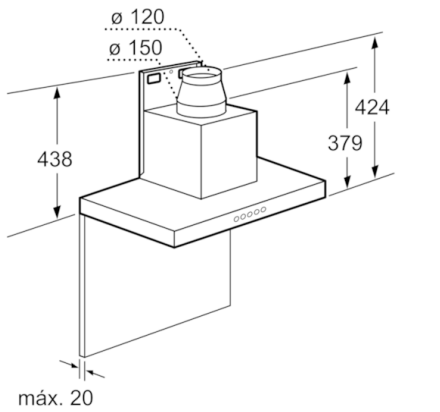
4 242002 810744

Serie | 6, Campana decorativa de pared, 120 cm, Metallic DWB128E51

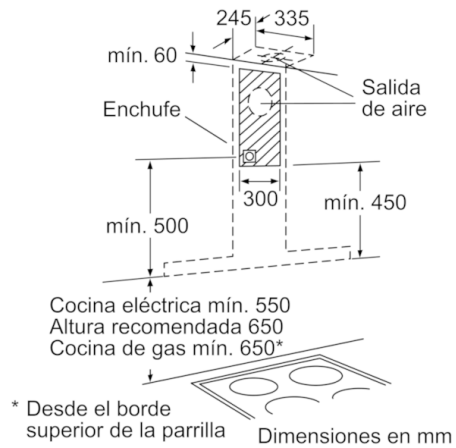
Campana de pared: libertad para el diseño de la cocina.

-
- Para montar en pared
 - Clase de eficiencia energética A+ (dentro del rango A++ a E)
 - Motor EcoSilence con 10 años de garantía
 - Extra Silencio. Sistema de insonorización especial
 - Filtros de aluminio multicapa
 - Interior blindado. Limpieza fácil y segura
 - Control electrónico con display
 - Iluminación LED
 - Iluminación regulable en intensidad
 - Encendido y apagado gradual de la luz
 - 5 potencias de extracción: 3+2 intensivos
 - Desconexión automática temporizada
 - Indicador electrónico de saturación de filtros antigrasa y de carbón activo
 - 5 potencias de extracción: 3+2 intensivos
 - Capacidad máxima de extracción: 830 m³/h (según UNE/EN 61591)
 - Posición intensiva con retracción automática
 - Capacidad de extracción en nivel 3: 440 m³/h
 - Potencia sonora en nivel 3: 54 dB (A)
 - Sistema de fácil instalación
 - Es imprescindible consultar y respetar las dimensiones de encastre facilitadas en el manual de instalación

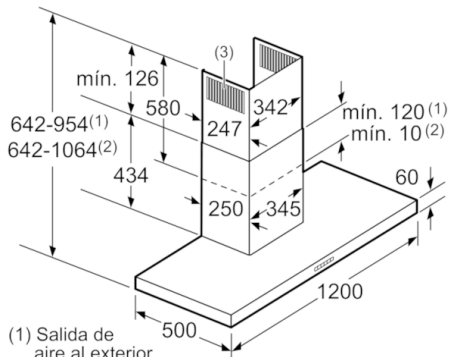
Serie | 6, Campana decorativa de pared, 120 cm, Metallic DWB128E51



Dimensiones en mm



Dimensiones en mm



- (1) Salida de aire al exterior
 (2) Circulación de aire
 (3) Salida de aire - Montar con las ranuras de la salida de aire al exterior hacia abajo

Dimensiones en mm