

## Campana decorativa de pared, 90 cm, Acero inoxidable DWB09T151



### Accesorios opcionales

DHZ1223	Tubo telescópico prolongador 1 m
DHZ1233	Tubo telescópico pared 1,5 m
DHZ5345	Kit recirc. tradicional
DHZ5346	Filtro recirc. tradicional (repuesto)
DSZ5201	CleanAir filtro de carbón activo
DSZ5240	CleanAir Juego de arranque
DSZ6240	CleanAir Juego de arranque

## Campana de pared: libertad para el diseño de la cocina.

- **Silenciosa:** potencia máxima de extracción con el mínimo ruido.
- **Interior blindado:** limpieza fácil y segura.
- **Potencia intensiva:** elimina de manera rápida y efectiva los olores de la cocina.

### Datos técnicos

Tipología: .....	Wall-mounted
Longitud del cable de alimentación eléctrica: .....	130.0 cm
Altura del conducto decorativo: .....	582-908/582-1018 mm
Altura del producto: .....	46 mm
Distancia mínima con una placa: .....	550 mm
Distancia mínima con una placa de gas: .....	650 mm
Peso neto: .....	20.5 kg
Tipo de control: .....	Electrónica
Nº niveles extracción: .....	3 niveles + intensivo
Potencia máxima de extracción de aire: .....	640 m <sup>3</sup> /h
Máxima extracción de aire en recirculación en nivel intensivo: .....	480.0 m <sup>3</sup> /h
Nivel máximo de recirculación: .....	440 m <sup>3</sup> /h
Máxima extracción de aire en nivel intensivo: .....	940 m <sup>3</sup> /h
Caudal máximo de aire: .....	640 m <sup>3</sup> /h
Nº lámparas iluminación: .....	3
Nivel de ruido: .....	64 dB(A) re 1 pW
Diámetro de la salida de aire: .....	150 / 120 mm
Material del filtro antigrasa: .....	Acero inoxidable lavable lavavajillas
Código EAN: .....	4242002649214
Potencia: .....	415 W
Intensidad corriente eléctrica: .....	10 A
Tensión: .....	220-240 V
Frecuencia: .....	50 Hz
Tipo de enchufe: .....	Schuko a tierra
Tipo de instalación: .....	Montaje en pared
Desconexión automática: .....	1-9 min



## **Campana decorativa de pared, 90 cm, Acero inoxidable DWB09T151**

### **Campana de pared: libertad para el diseño de la cocina.**

---

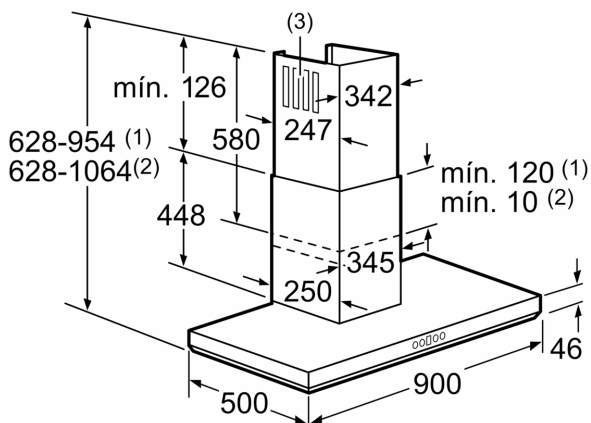
#### **Sistema de fácil instalación**

- Para instalar en pared
- Filtros de acero inoxidable. Fácil limpieza.
- Filtros lavables en el lavavajillas
- Electrónica top
- 4 potencias de extracción: 3+1 intensivo
- Posición intensiva con retracción automática.
- Potencia máxima de extracción: 940 m<sup>3</sup>/h (según UNE/EN 61591)
- Potencia de extracción en nivel 3: 650 m<sup>3</sup>/h.
- Potencia sonora en nivel 3: 58 dB (A)
- Extra Silencio. Sistema de insonorización especial.
- Indicador electrónico de saturación de filtros antigrasa y de carbón activo.
- Desconexión automática temporizada
- Iluminación halógena de alta eficiencia.
- Iluminación LED regulable en intensidad.
- Encendido y apagado gradual de la luz

#### **Diseño**

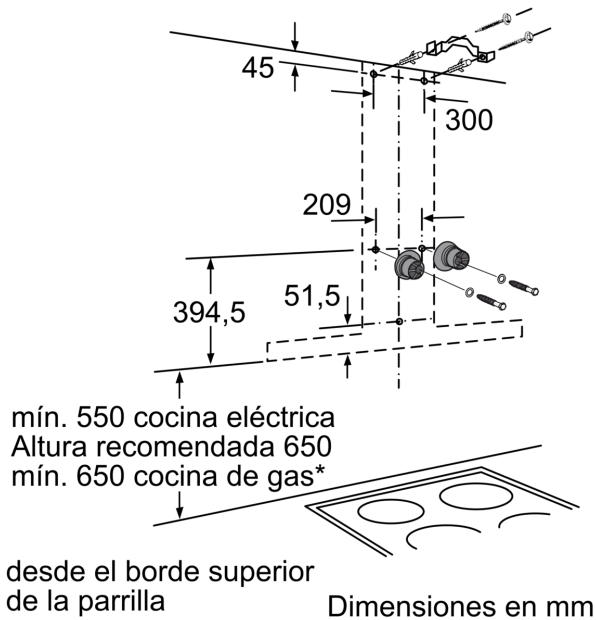
- Válvula antirretorno incluida.
- Dimensiones en recirculación con filtro de alta eficiencia (HxWxD):
- 654 x 900 x 500mm - instalación con conducto decorativo exterior
- 774-1104 x 900 x 500 mm - instalación con conducto decorativo telescópico

**Campana decorativa de pared, 90 cm, Acero inoxidable  
DWB09T151**



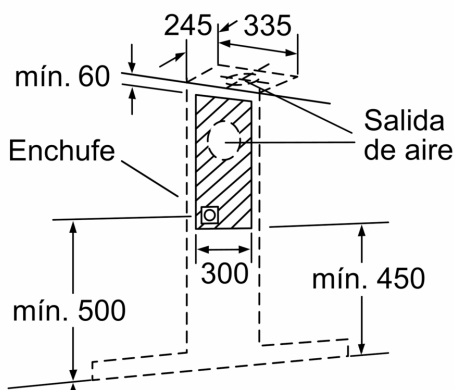
- (1) Salida de aire al exterior
- (2) Circulación de aire
- (3) Salida de aire - Montar con los orificios de salida de aire al exterior hacia abajo

Dimensiones en mm



\* desde el borde superior de la parrilla

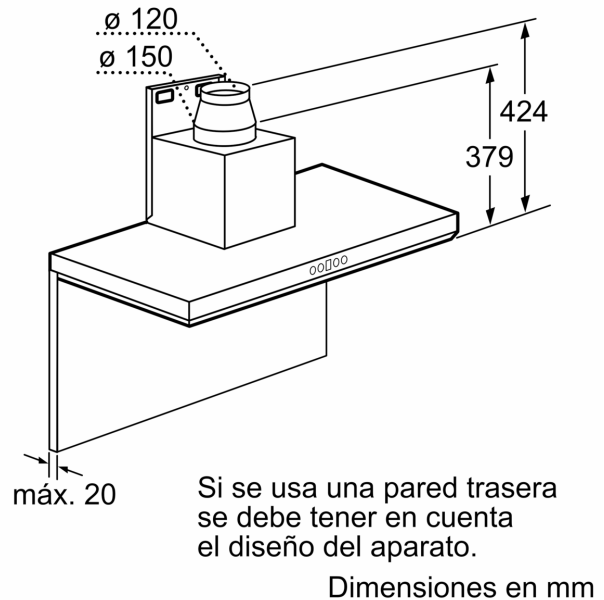
Dimensiones en mm



Cocina eléctrica mín. 550  
Altura recomendada 650  
Cocina de gas mín. 650\*

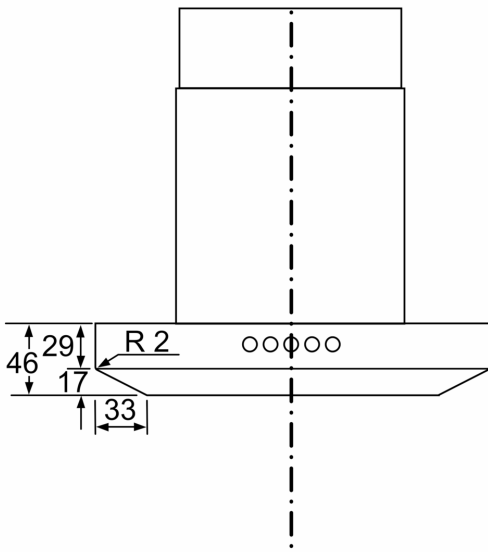
- \* Desde el borde superior de la parrilla

Dimensiones en mm



Si se usa una pared trasera se debe tener en cuenta el diseño del aparato.

Dimensiones en mm



Dimensiones en mm