

**Serie | 6, Campana decorativa de pared, 90 cm, Metallic DWB098E51**

A



**Campana de pared: libertad para el diseño de la cocina.**

- **Extra Silencio:** alto rendimiento con potencia sonora de 55 dB.
- **Potencia de extracción:** 860 m<sup>3</sup>/h que consiguen una buena calidad de aire en la cocina de manera rápida.
- **Potencia intensiva con retracción automática:** restablece la aspiración tras 6 min de funcionamiento intensivo.
- **Iluminación LED:** máxima eficiencia energética.

**Datos técnicos**

Tipología :	Chimenea
Certificaciones de homologacion :	CE, VDE
Longitud del cable de alimentación eléctrica (cm) :	130
Altura del conducto decorativo :	582-908/582-1018
Altura del producto, sin conducto decorativo :	46
Dist mín resp zonas cooc eléct :	550
Dist mín resp zonas cooc gas :	650
Peso neto (kg) :	18,813
Tipo de control :	Electrónica
Número de niveles de extracción :	3 escalones + 2 escalón Intensiv
Máxima extracción de aire (m3/h) :	460
Máxima extracción de aire en recirculación en nivel intensivo (m3/h) :	460.0
Máxima extracción de aire en nivel intensivo (m <sup>3</sup> /h) :	860
Numero de lámparas :	3
Nivel de contaminación acústica (dB(A) re 1 pW) :	55
Diámetro de la salida de aire :	120 / 150
Material del filtro antigrasa :	Acero inoxidable lavable
Código EAN :	4242002778457
Potencia de conexión (W) :	169
Intensidad corriente eléctrica (A) :	10
Tensión (V) :	220-240
Frecuencia (Hz) :	50; 60
Tipo de clavija :	Schuko con conexión a tierra
Tipo de instalación :	Montaje en pared

**Accesorios opcionales**

- DHZ1223 : Canal de ventilación
- DHZ1233 : Canal de ventilación
- DHZ5345 : Set de recirculacion tradicional
- DSZ5201 : CleanAir filtro de carbón activo
- DSZ6240 : CleanAir Juego de arranque
- DZZ0XX0P0 : Filtro recirc. Regenerativo (repuesto)



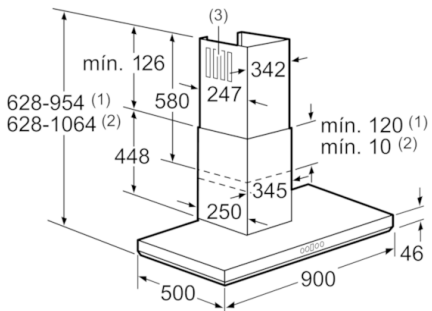
4 242002 778457

## **Serie | 6, Campana decorativa de pared, 90 cm, Metallic DWB098E51**

### **Campana de pared: libertad para el diseño de la cocina.**

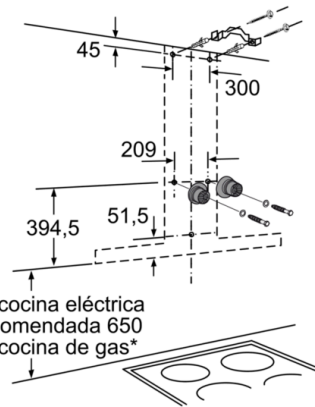
- 
- Para montar en pared
  - Clase de eficiencia energética A (dentro del rango A++ a E)
  - Motor EcoSilence con 10 años de garantía
  - Extra Silencio. Sistema de insonorización especial
  - Filtros de acero inoxidable. Fácil limpieza
  - Filtros lavables en el lavavajillas
  - Interior blindado. Limpieza fácil y segura
  - Control electrónico con display
  - Iluminación LED
  - Iluminación regulable en intensidad
  - Encendido y apagado gradual de la luz
  - 5 potencias de extracción: 3+2 intensivos
  - Desconexión automática temporizada
  - Indicador electrónico de saturación de filtros antigrasa y de carbón activo
  - Capacidad máxima de extracción: 860 m<sup>3</sup>/h (según UNE/EN 61591)
  - Posición intensiva con retracción automática
  - Capacidad de extracción en nivel 3: 460 m<sup>3</sup>/h
  - Potencia sonora en nivel 3: 55 dB (A)
  - Válvula antirretorno incluida
  - Sistema de fácil instalación
  - Es imprescindible consultar y respetar las dimensiones de encastre facilitadas en el manual de instalación

**Serie | 6, Campana decorativa de pared, 90 cm, Metallic DWB098E51**



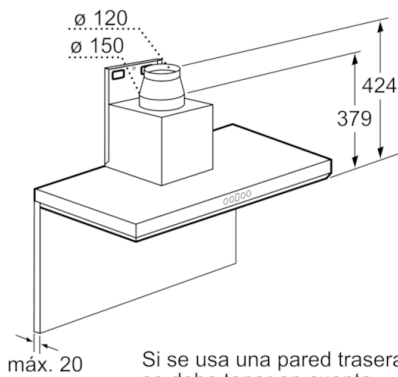
- (1) Salida de aire al exterior
- (2) Circulación de aire
- (3) Salida de aire - Montar con los orificios de salida de aire al exterior hacia abajo

Dimensiones en mm



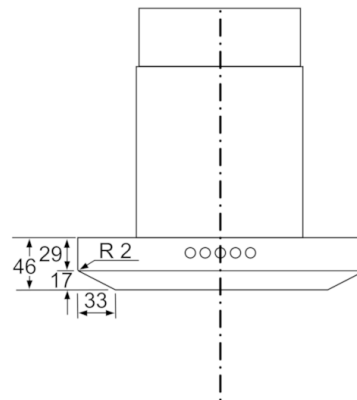
\* desde el borde superior de la parrilla

Dimensiones en mm

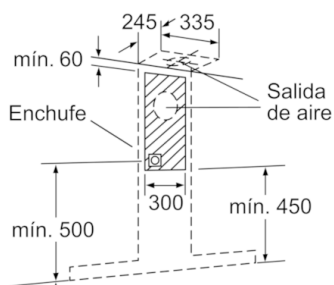


Si se usa una pared trasera se debe tener en cuenta el diseño del aparato.

Dimensiones en mm



Dimensiones en mm



Cocina eléctrica mín. 550  
Altura recomendada 650  
Cocina de gas mín. 650\*

\* Desde el borde superior de la parrilla

Dimensiones en mm