

**Serie | 6, Campana decorativa de pared, 90 cm, Metallic DWB097E51**

A+



**Accesorios opcionales**

- DHZ1223 : Canal de ventilación
- DHZ1233 : Canal de ventilación
- DHZ5345 : Set de recirculación tradicional
- DSZ5201 : CleanAir filtro de carbón activo
- DSZ6240 : CleanAir Juego de arranque
- DZZ0XX0P0 : Filtro recirc. Regenerativo (repuesto)

**Campana de pared: libertad para el diseño de la cocina.**

- **Extra Silencio:** alto rendimiento con potencia sonora de 55 dB.
- **Potencia de extracción:** 730 m<sup>3</sup>/h que consiguen una buena calidad de aire en la cocina de manera rápida.
- **Potencia intensiva con retracción automática:** restablece la aspiración tras 6 min de funcionamiento intensivo.
- **Iluminación LED:** máxima eficiencia energética.

**Datos técnicos**

Tipología :	Chimenea
Certificaciones de homologación :	CE, Morocco, VDE
Longitud del cable de alimentación eléctrica (cm) :	130
Altura del conducto decorativo :	582-908/582-1018
Altura del producto, sin conducto decorativo :	46
Dist mín resp zonas cooc eléct :	550
Dist mín resp zonas cooc gas :	650
Peso neto (kg) :	17,968
Tipo de control :	Electrónica
Número de niveles de extracción :	3 escalones + 2 escalón Intensivo
Máxima extracción de aire (m <sup>3</sup> /h) :	460
Máxima extracción de aire en recirculación en nivel intensivo (m <sup>3</sup> /h) :	440.0
Máxima extracción de aire en nivel intensivo (m <sup>3</sup> /h) :	730
Numero de lámparas :	3
Nivel de contaminación acústica (dB(A) re 1 pW) :	55
Diámetro de la salida de aire :	120 / 150
Material del filtro antigrasa :	Aluminio lavable
Código EAN :	4242002775982
Potencia de conexión (W) :	139
Intensidad corriente eléctrica (A) :	10
Tensión (V) :	220-240
Frecuencia (Hz) :	50; 60
Tipo de clavija :	Schuko con conexión a tierra
Tipo de instalación :	Montaje en pared



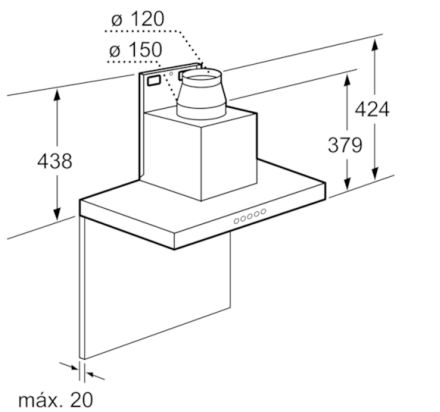
4 242002 775982

## **Serie | 6, Campana decorativa de pared, 90 cm, Metallic DWB097E51**

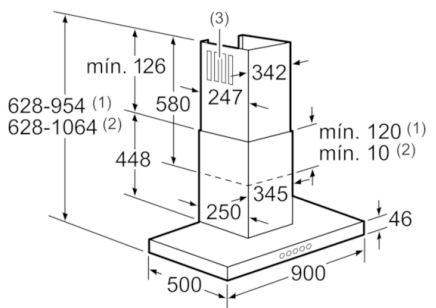
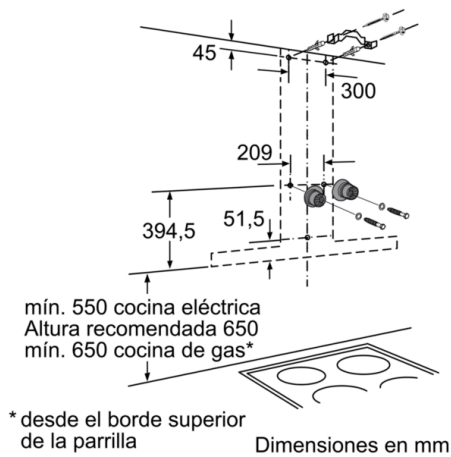
### **Campana de pared: libertad para el diseño de la cocina.**

- 
- Para montar en pared
  - Clase de eficiencia energética A+ (dentro del rango A++ a E)
  - Motor EcoSilence con 10 años de garantía
  - Extra Silencio. Sistema de insonorización especial
  - Filtros de aluminio multicapa
  - Interior blindado. Limpieza fácil y segura
  - Control electrónico con display
  - Iluminación LED
  - Iluminación regulable en intensidad
  - Encendido y apagado gradual de la luz
  - 5 potencias de extracción: 3+2 intensivos
  - Desconexión automática temporizada
  - Indicador electrónico de saturación de filtros antigrasa y de carbón activo
  - Capacidad máxima de extracción: 730 m<sup>3</sup>/h (según UNE/EN 61591)
  - Posición intensiva con retracción automática
  - Capacidad de extracción en nivel 3: 460 m<sup>3</sup>/h
  - Potencia sonora en nivel 3: 55 dB (A)
  - Válvula antirretorno incluida
  - Sistema de fácil instalación
  - Es imprescindible consultar y respetar las dimensiones de encastre facilitadas en el manual de instalación

**Serie | 6, Campana decorativa de pared, 90 cm, Metallic DWB097E51**



Dimensiones en mm



- (1) Salida de aire al exterior
  - (2) Circulación de aire
  - (3) Salida de aire - Montar con los orificios de salida de aire al exterior hacia abajo
- Dimensiones en mm

