

**Serie 4, Campana convencional, 60 cm, Acero inoxidable  
DUL63CC55**



**Accesorios opcionales**

DHZ2701 Filtro recirculación tradicional

**Campana horizontal: se coloca bajo los muebles de cocina o en la pared.**

- Los filtros antigrasa se encargan de retener la mayor cantidad de grasa y partículas que hay en el aire, garantizando de esta manera el mejor rendimiento de la campana. Aptos para lavar en el lavavajillas.
- La campana viene prearada para conexión con salida al exterior. Tiene también la opción de instalarla en recirculación adquiriendo su accesorio correspondiente. Un mismo producto y dos soluciones posibles.

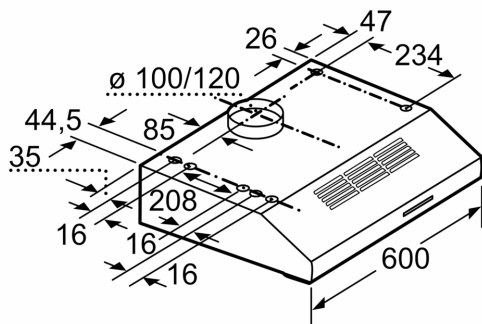
**Datos técnicos**

Tipología: ..... Built-in/Built-under  
 Longitud del cable de alimentación eléctrica: ..... 145.0 cm  
 Distancia mínima con una placa: ..... 650 mm  
 Distancia mínima con una placa de gas: ..... 650 mm  
 Peso neto: ..... 6.2 kg  
 Tipo de control: ..... Mecánico  
 Nº niveles extracción: ..... 3  
 Potencia máxima de extracción de aire: ..... 350 m<sup>3</sup>/h  
 Nivel máximo de recirculación: ..... 110 m<sup>3</sup>/h  
 Caudal máximo de aire: ..... 350 m<sup>3</sup>/h  
 Nº lámparas iluminación: ..... 2  
 Nivel de ruido: ..... 72 dB(A) re 1 pW  
 Diámetro de la salida de aire: ..... 120 / 100 mm  
 Material del filtro antigrasa: ..... Aluminio lavable lavavajillas  
 Código EAN: ..... 4242002968650  
 Potencia: ..... 146 W  
 Tensión: ..... 220-240 V  
 Frecuencia: ..... 50 Hz  
 Tipo de enchufe: ..... Schuko a tierra  
 Tipo de instalación: ..... Integrable

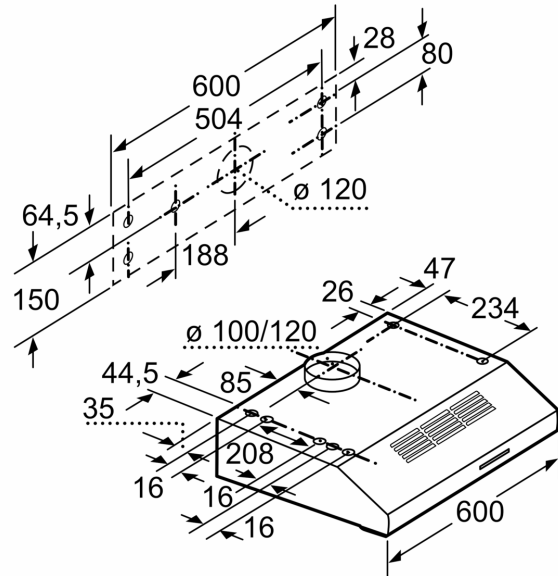


4 242002 968650

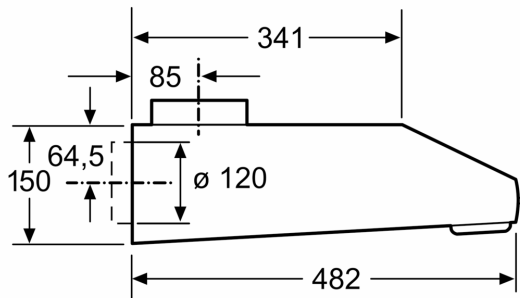
**Serie 4, Campana convencional, 60 cm, Acero inoxidable  
DUL63CC55**



Dimensiones en mm



Dimensiones en mm



Dimensiones en mm