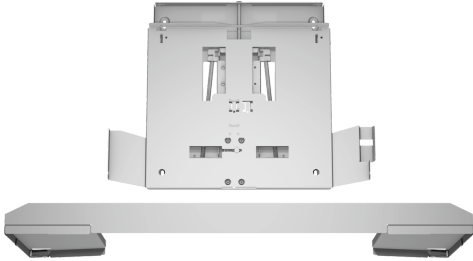


Accesorio para campana DSZ4961



- Para campanas telescópicas
- El accesorio permite ocultar el frente de la campana telescópica
- Para campana telescópica de 90 cm

Datos técnicos

Medidas del producto embalado:85 x 520 x 630 mm

Dimensiones del palet: 140.0 x 80.0 x 120.0

Numero estandar de unidades por palet:30

Peso neto: 3.9 kg

Peso bruto:6.1 kg

Código EAN: 4242005238002





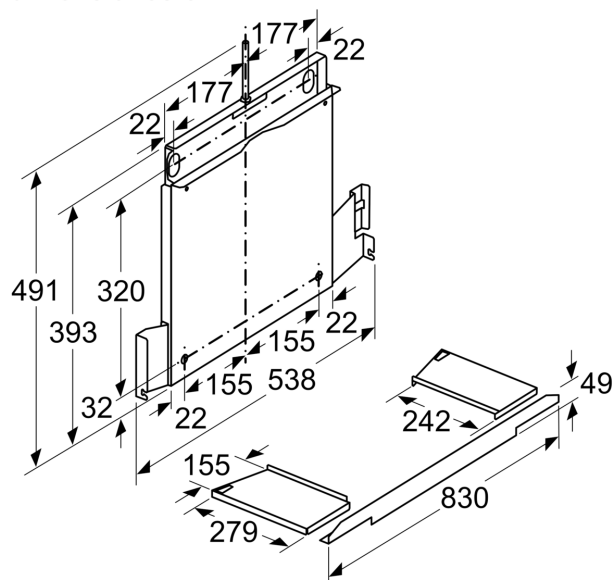
Accesorio para campana DSZ4961

Accesorios

- Para campanas telescópicas
- El accesorio permite ocultar el frente de la campana telescópica
- Para campana telescópica de 90 cm

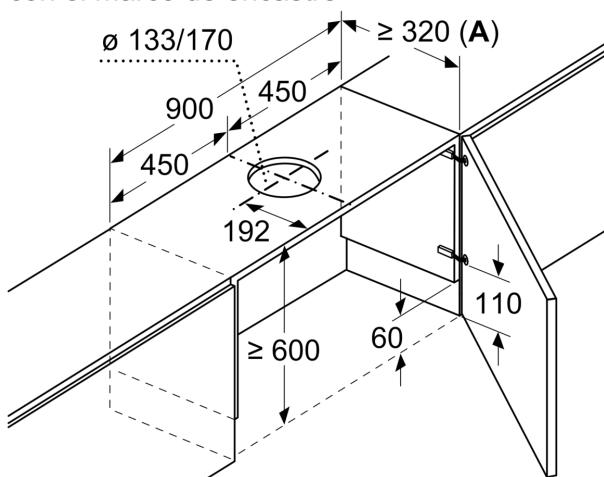
Accesorio para campana
DSZ4961

dimensiones en mm



Dimensiones en mm

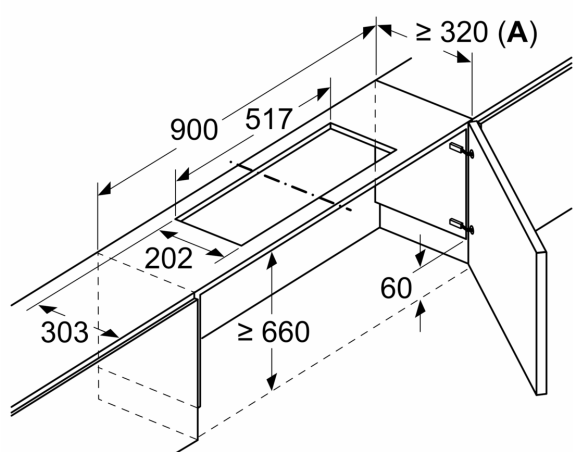
Montar la campana telescópica con el marco de encastre



A: Ver tabla de combinaciones

Dimensiones en mm

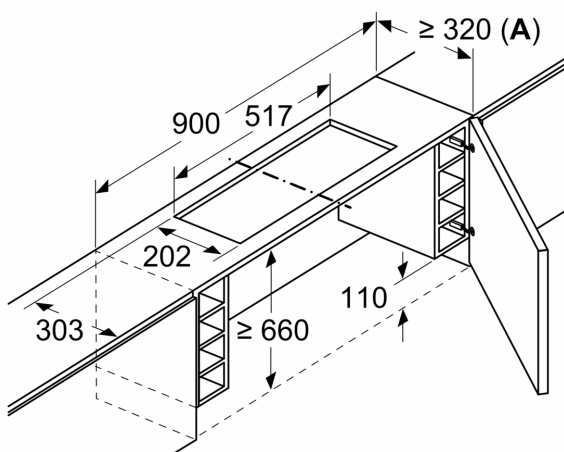
Montaje de la campana telescópica con juego de recirculación de aire y marco de encastre



A: Consultar la tabla de combinación

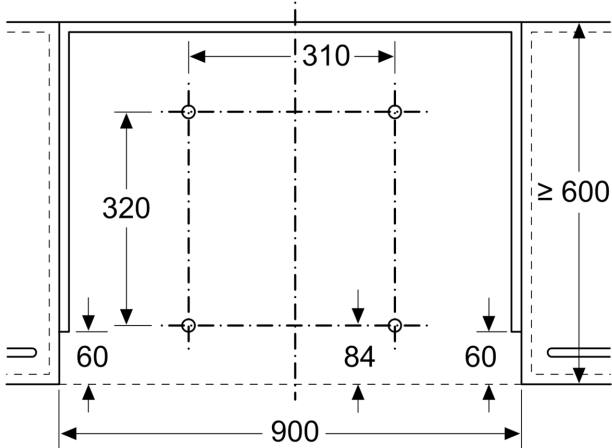
Dimensiones en mm

Montaje de la campana telescópica con juego de recirculación de aire y marco de encastre



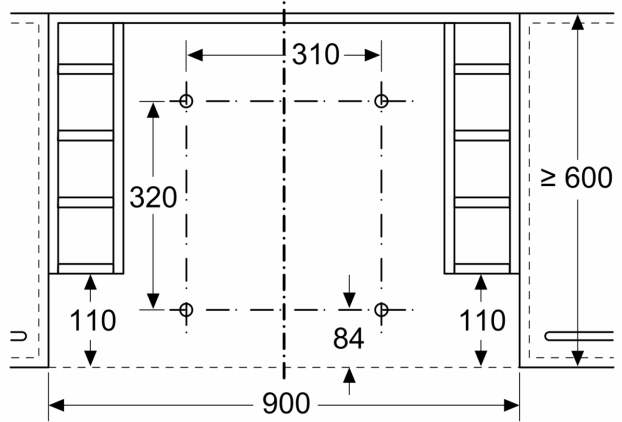
A: Consultar la tabla de combinación

Dimensiones en mm

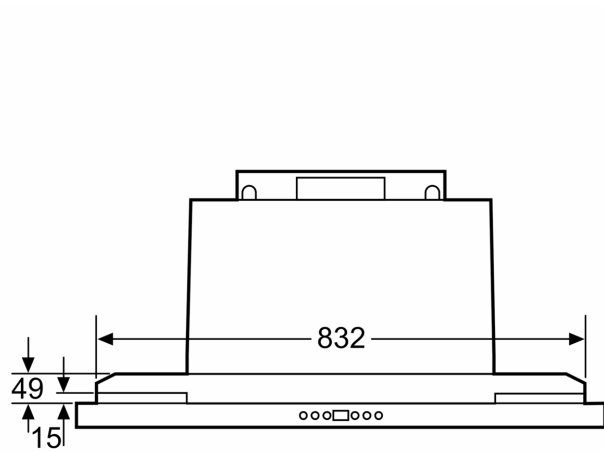


Montar la campana telescópica con el marco de encastre
 Montarlo directamente en la pared de la cocina

Dimensiones en mm

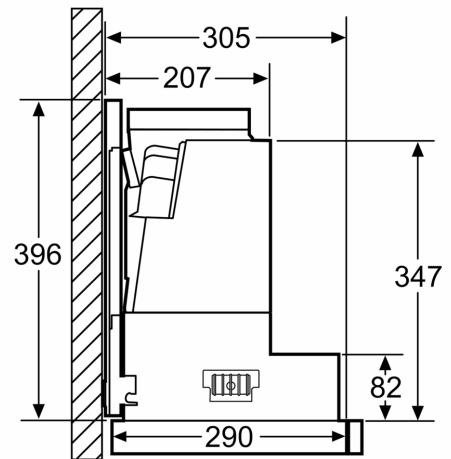


Montar la campana telescópica con el marco de encastre
 Muebles con estanterías laterales
 Montarlo directamente en la pared de la cocina



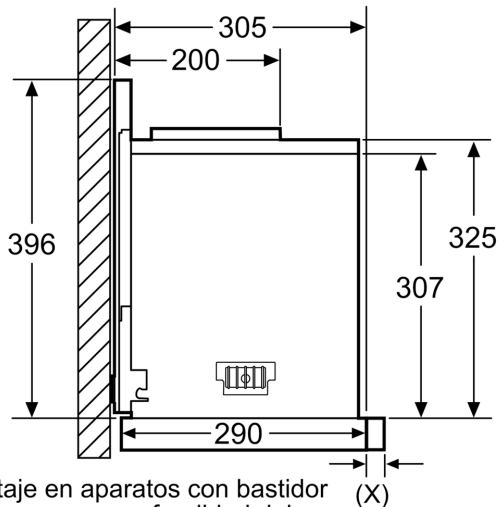
Dimensiones en mm

Diseño constructivo A



Montaje en aparatos con bastidor de descenso - profundidad del cuerpo del mueble conforme a la tabla de combinaciones (X)
 Dimensiones en mm

Diseño constructivo B



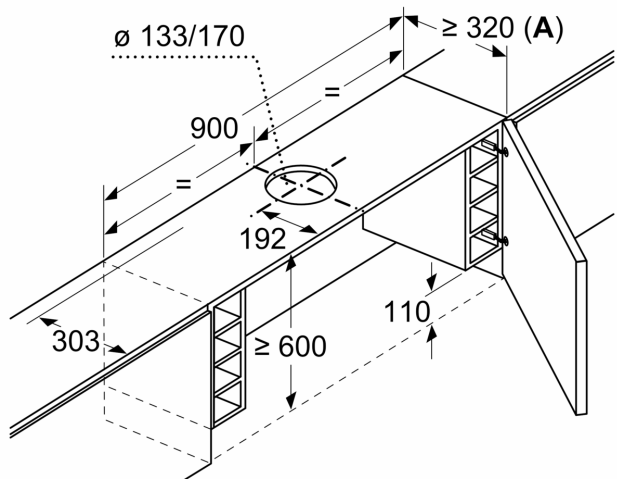
Montaje en aparatos con bastidor de descenso - profundidad del cuerpo del mueble conforme a la tabla de combinaciones Dimensiones en mm

Dimensiones en mm
Tabla de combinaciones para campana telescópica de 90 cm con marco de encastre

Diseño constructivo del aparato en el armario	Profundidad de montaje del aparato con el marco de encastre	Profundidad del listón de agarre (X)	Profundidad de montaje total	Profundidad del cuerpo del mueble
Diseño constructivo A	301	17	318	≥ 320
	301	20	321	≥ 323
	301	32	333	≥ 335
Diseño constructivo B	301	32	333	≥ 335

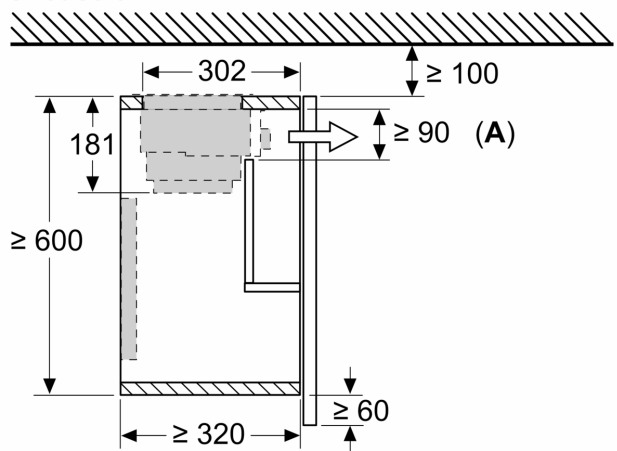
Cuando se usen revestimientos de hornacina de >5 mm, el marco de encastre debe estar asegurado desde abajo. Se debe ajustar la profundidad del cuerpo del mueble según corresponda.

Dimensiones en mm
Montar la campana telescópica con el marco de encastre



A: Ver tabla de combinaciones

Dimensiones en mm
Montaje de la campana telescópica con juego de recirculación de aire y marco de encastre



A: Cambio del filtro