

Accesorio para campana DSZ4682



- **DSZ4682**
- **Para campana telescópica de 60 cm**

Datos técnicos

Medidas del producto embalado: 70 x 120 x 700 mm
Dimensiones del palet: 185.0 x 80.0 x 120.0
Número estándar por unidad de embalaje / caja:9
Número estándar de unidades por palet: 189
Peso neto: 0.3 kg
Peso bruto:0.7 kg
Código EAN: 4242005237449



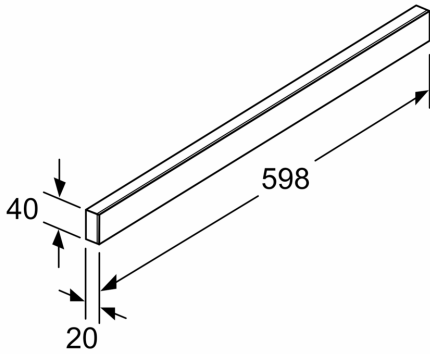
Accesorio para campana DSZ4682

- DSZ4682

Accesorios

- Para campana telescópica de 60 cm

Accesorio para campana
DSZ4682



Dimensiones en mm