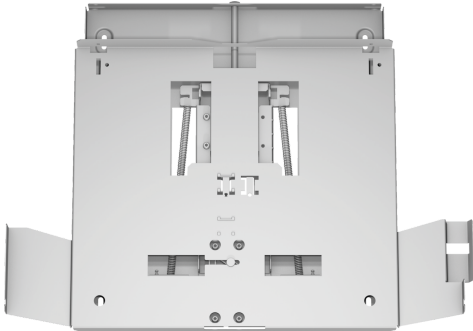


## Accesorio para campana DSZ4660



- Para campanas telescópicas
- El accesorio permite ocultar el frente de la campana telescópica

---

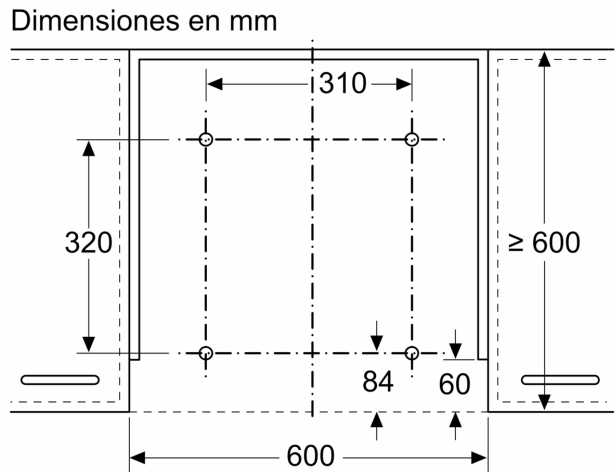
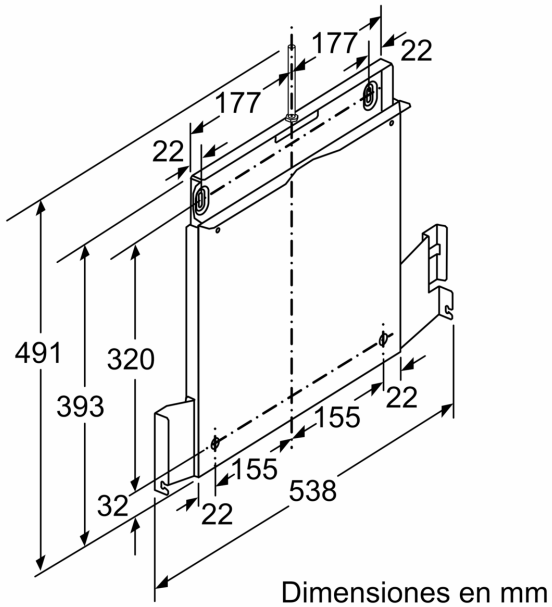
### Datos técnicos

Medidas del producto embalado: .....90 x 530 x 640 mm  
Dimensiones del palet: ..... 150.0 x 80.0 x 120.0  
Numero estandar de unidades por palet: .....30  
Peso neto: ..... 2.8 kg  
Peso bruto: .....5.0 kg  
Código EAN: ..... 4242002882390

---

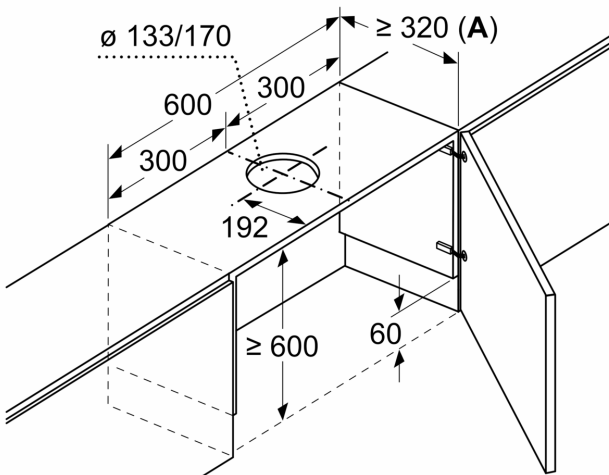


## Accesorio para campana DSZ4660



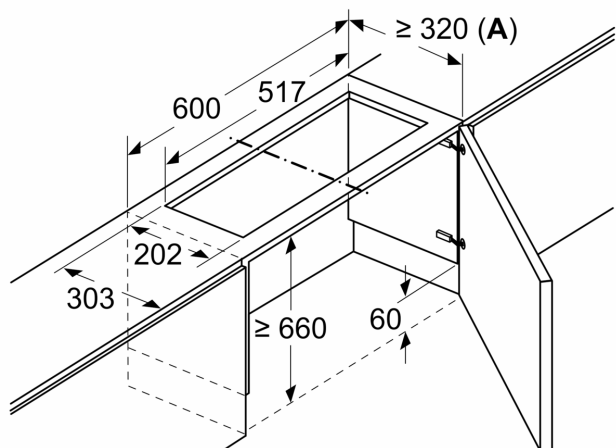
Montar la campana telescópica  
con el marco de encastre  
Montarlo directamente en la pared de la cocina

Dimensiones en mm  
Montar la campana telescópica  
con el marco de encastre



A: Ver tabla de combinaciones

Dimensiones en mm  
**Montaje de la campana telescópica con  
juego de recirculación de aire y marco de  
encastre**



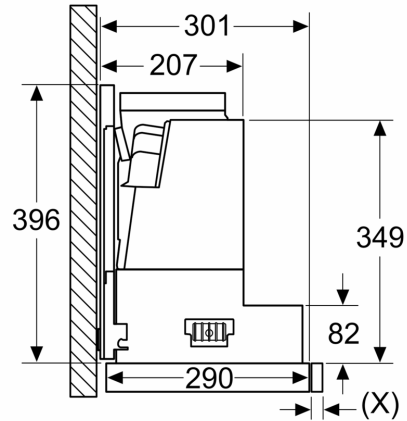
A: Consultar la tabla de combinación

Dimensiones en mm  
Tabla de combinaciones para campana telescópica de 60 cm con marco de encastre

Diseño constructivo del aparato en el armario	Profundidad de montaje del aparato con el marco de encastre	Profundidad del listón de agarre (X)	Profundidad de montaje total	Profundidad del cuerpo del mueble
Diseño constructivo A	301	17	318	≥ 320
	301	20	321	≥ 323
	301	32	333	≥ 335
Diseño constructivo B	301	32	333	≥ 335

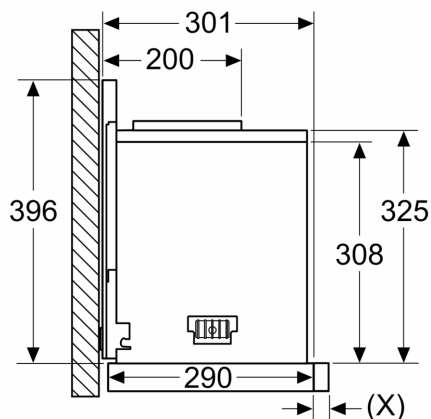
Cuando se usen revestimientos de hornacina de >5 mm, el marco de encastre debe estar asegurado desde abajo.  
Se debe ajustar la profundidad del cuerpo del mueble según corresponda.

Dimensiones en mm  
Diseño constructivo A



Montar la campana telescópica con el marco de encastre, con la profundidad del cuerpo del mueble según la tabla de combinaciones

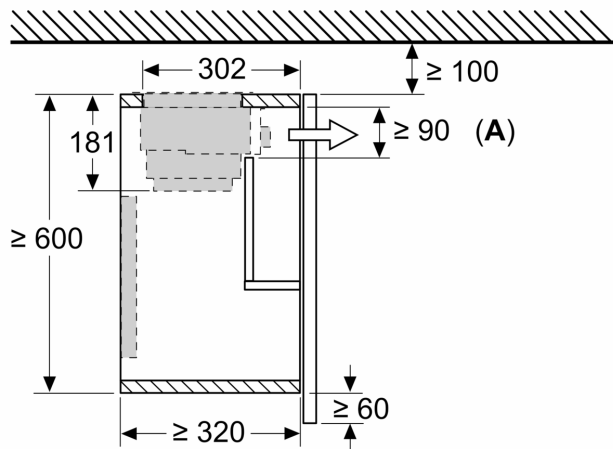
Dimensiones en mm  
Diseño constructivo B



Montar la campana telescópica con el marco de encastre, con la profundidad del cuerpo del mueble según la tabla de combinaciones

Dimensiones en mm

**Montaje de la campana telescópica con juego de recirculación de aire y marco de encastre**



**A:** Cambio del filtro