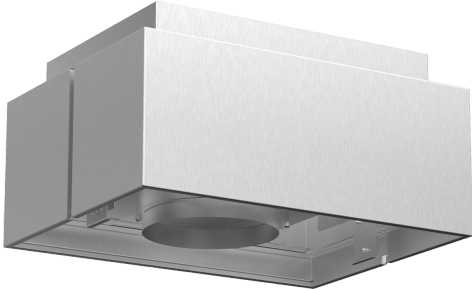


## Kit de recirculación Clean Air Plus DIZ2CX5C6



**Set de recirculación de alta eficiencia  
antipolen: elimina olores, humos, y polen.  
Devuelve el aire limpio al interior de la  
cocina.**

- **Filtro Clean Air Plus:** filtran la mayor parte de los humos y olores de la cocina.

---

### Datos técnicos

Medidas del producto embalado: ..... 265 x 517 x 620 mm  
Dimensiones del palet: ..... 180.0 x 80.0 x 120.0  
Numero estandar de unidades por palet: ..... 12  
Peso neto: ..... 6.0 kg  
Peso bruto: ..... 8.4 kg  
Código EAN: ..... 4242005179893

---



## **Kit de recirculación Clean Air Plus DIZ2CX5C6**

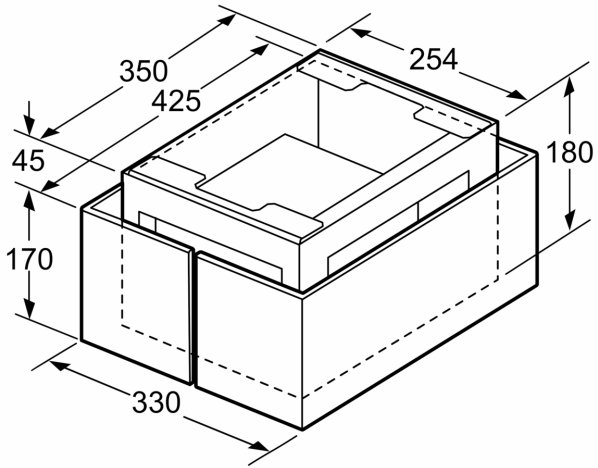
**Set de recirculación de alta eficiencia  
antipolen: elimina olores, humos, y polen.  
Devuelve el aire limpio al interior de la  
cocina.**

---

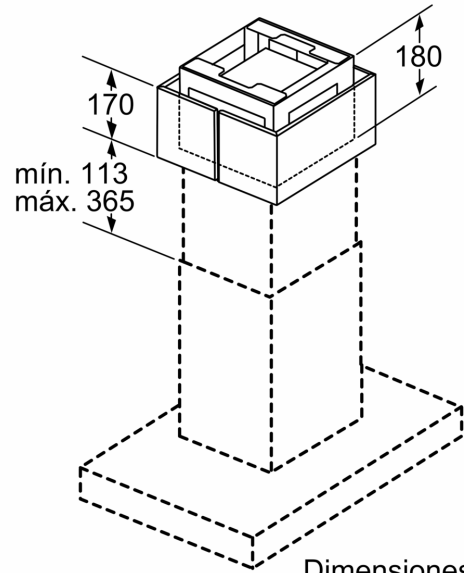
### **Accesorios**

- Set de instalación en recirculación
- Para campanas de pared y de isla
- Reducción de olores muy alta
- Duración aproximada de hasta 18 meses
- Función Anti-fish: Tratamiento especial contra los olores de pescado y marisco
- Filtro antipolen: sistema de recirculación antipolen que purifica el aire reduciendo la presencia de alérgenos en el aire

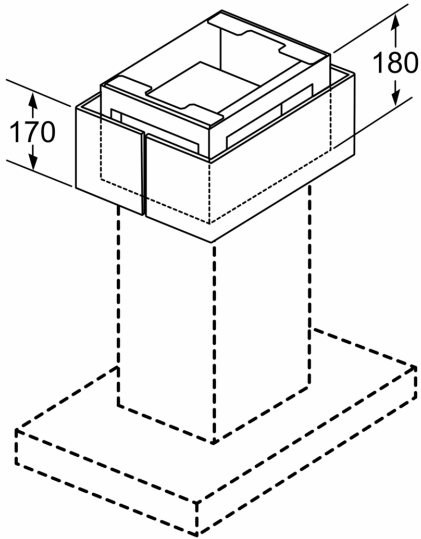
## Kit de recirculación Clean Air Plus DIZ2CX5C6



Dimensiones en mm



Dimensiones en mm



Dimensiones en mm