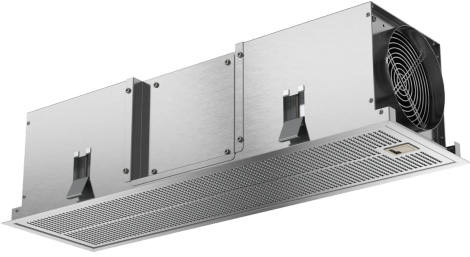


## Kit de recirculación Clean Air DIZ1JX5C1



- Set recirc. Alta efic.(exterior) Inox
- Color: acero inoxidable
- Set de instalación en recirculación
- Apto para campanas de techo
- Reducción de olores en torno al 95%.

---

### Datos técnicos

Medidas del producto embalado: .....240 x 230 x 770 mm  
Dimensiones del palet: ..... 183.0 x 80.0 x 120.0  
Numero estandar de unidades por palet: .....35  
Peso neto: ..... 5.3 kg  
Peso bruto: .....6.8 kg  
Código EAN: ..... 4242005194827

---



4 242005 194827

## **Kit de recirculación Clean Air DIZ1JX5C1**

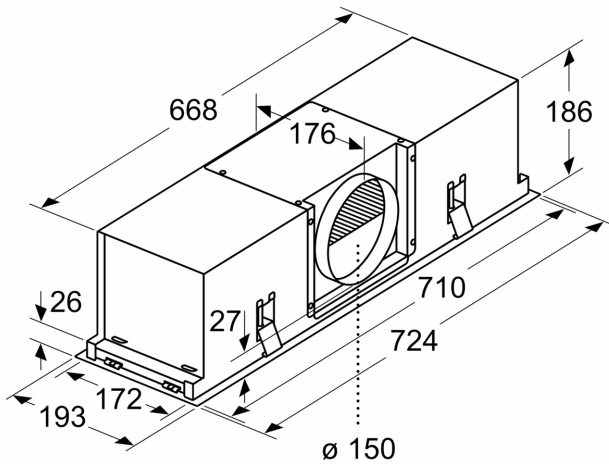
---

### **Accesorios**

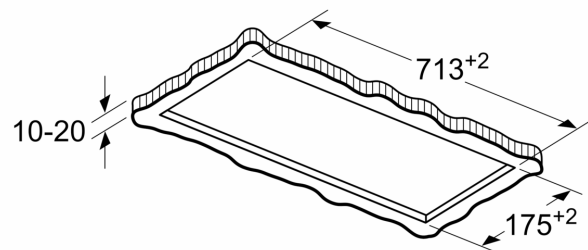
- Set recirc.Alta efic.(exterior) Inox
- Color: acero inoxidable
- Set de instalación en recirculación
- Apto para campanas de techo
- Reducción de olores en torno al 95%.
- Reducción del nivel de ruido.
- Filtro de carbón activo con mayor superficie de filtrado.
- Conexión a conducto en la parte frontal, lateral o superior
- Para extractores de techo slim con salida de aire rectangular, es necesario un adaptador de conducto plano a cilíndrico

## Kit de recirculación Clean Air DIZ1JX5C1

Dimensiones en mm



Dimensiones en mm



La tobera se puede desplazar en función de la situación de montaje.