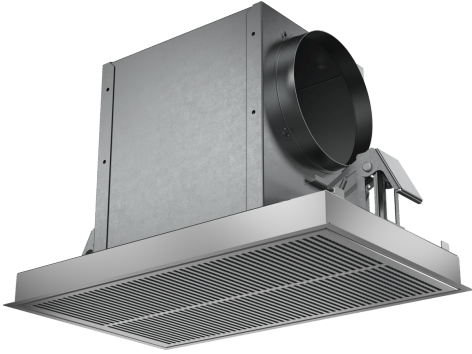


Kit de recirculación Clean Air Plus DIZ1JC5C6



**Set de recirculación de alta eficiencia
antipolen: elimina olores, humos, y polen.
Devuelve el aire limpio al interior de la
cocina.**

- **Filtro Clean Air Plus:** filtran la mayor parte de los humos y olores de la cocina.

Datos técnicos

Medidas del producto embalado:445 x 400 x 590 mm
Dimensiones del palet: 150.0 x 80.0 x 120.0
Numero estandar de unidades por palet: 12
Peso neto: 4.3 kg
Peso bruto:6.4 kg
Código EAN: 4242005179725



Kit de recirculación Clean Air Plus DIZ1JC5C6

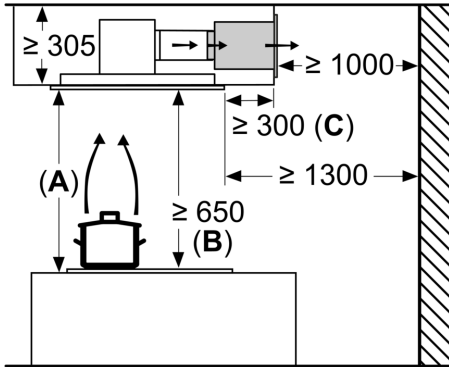
**Set de recirculación de alta eficiencia
antipolen: elimina olores, humos, y polen.
Devuelve el aire limpio al interior de la
cocina.**

Accesorios

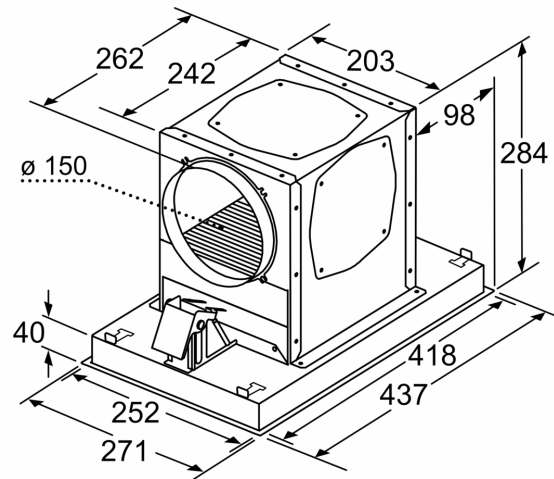
- Set alta efic. Antipolen(exterior)Inox
- Color: acero inoxidable
- Set de instalación en recirculación
- Apto para campanas de techo
- Reducción de olores muy alta
- Duración aproximada de hasta 18 meses
- Función Anti-fish: Tratamiento especial contra los olores de pescado y marisco
- Filtro antipolen: sistema de recirculación antipolen que purifica el aire reduciendo la presencia de alérgenos en el aire

Kit de recirculación Clean Air Plus DIZ1JC5C6

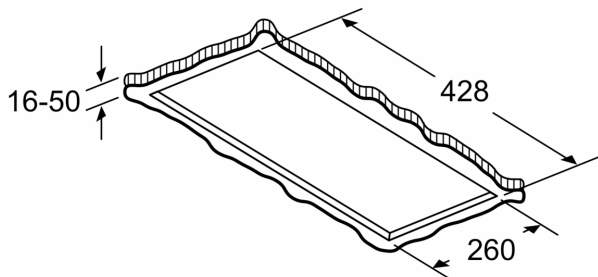
Dimensiones en mm
Circulación de aire



- A:** rendimiento óptimo 700-1500
- B:** desde el borde superior de la parrilla
- C:** La distancia puede reducirse hasta 70 mm si la altura del falso techo es ≥ 340 mm.



Dimensiones en mm



Dimensiones en mm