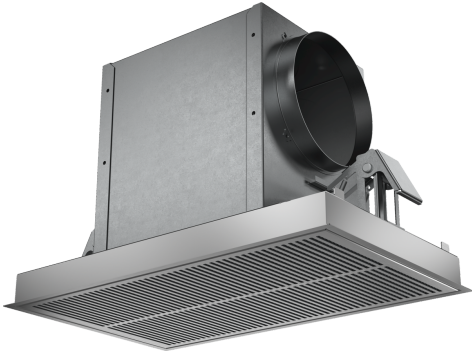


## Kit de recirculación de larga duración DIZ0JC5D0



- Set de instalación en recirculación
- Apto para campanas de techo
- Reducción de olores en torno al 95%.
- Filtro de carbón activo con mayor superficie de filtrado.
- Filtro de carbón activo regenerativo

---

### Datos técnicos

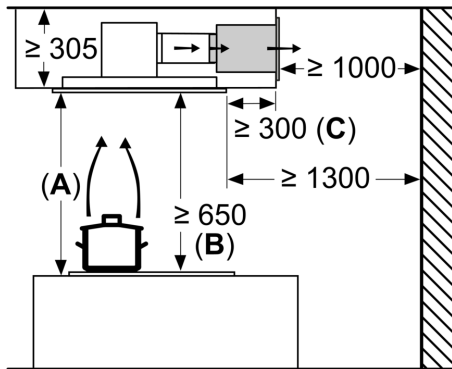
Medidas del producto embalado: .....795 x 405 x 440 mm  
Dimensiones del palet: ..... 190.0 x 80.0 x 120.0  
Numero estandar de unidades por palet: ..... 12  
Peso neto: ..... 5.4 kg  
Peso bruto: ..... 7.9 kg  
Código EAN: ..... 4242005109388

---



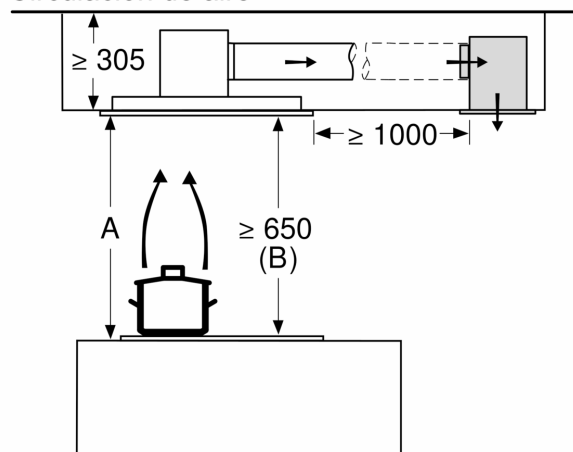
**Kit de recirculación de larga  
duración  
DIZ0JC5D0**

Dimensiones en mm  
Circulación de aire

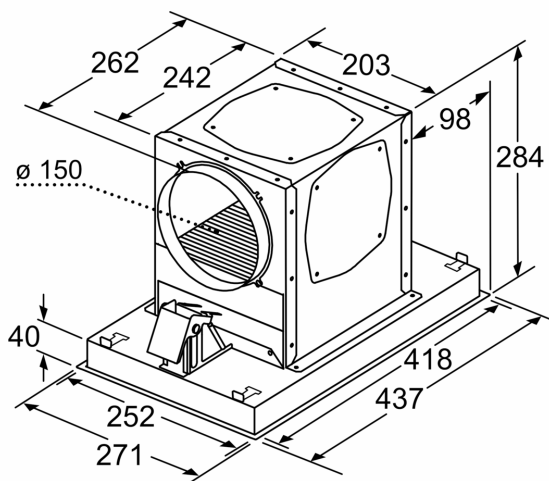


- A:** rendimiento óptimo 700-1500  
**B:** desde el borde superior de la parrilla  
**C:** La distancia puede reducirse hasta 70 mm si la altura del falso techo es  $\geq 340$  mm.

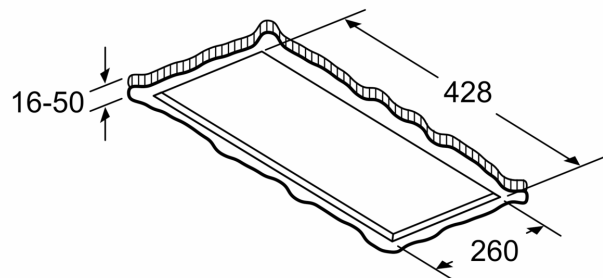
Dimensiones en mm  
Circulación de aire



- A:** rendimiento óptimo 700-1500  
**B:** desde el borde superior de la parrilla



Dimensiones en mm



Dimensiones en mm