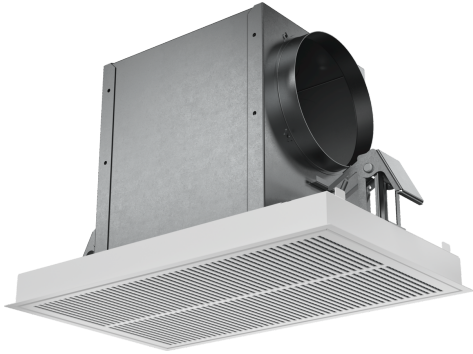


Kit de recirculación de larga duración DIZ0JC2D0



- Set de instalación en recirculación
- Apto para campanas de techo
- Reducción de olores en torno al 95%.
- Filtro de carbón activo con mayor superficie de filtrado.
- Filtro de carbón activo regenerativo

Datos técnicos

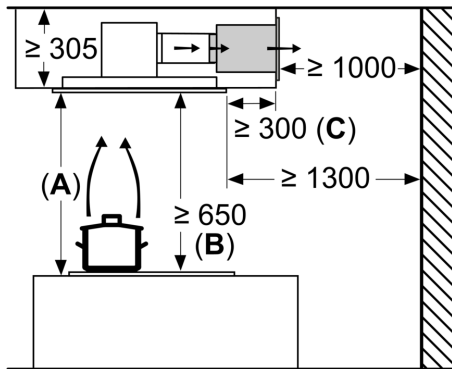
Medidas del producto embalado:440 x 400 x 800 mm
Dimensiones del palet: 195.0 x 80.0 x 120.0
Numero estandar de unidades por palet: 12
Peso neto: 5.2 kg
Peso bruto: 7.7 kg
Código EAN: 4242005109371



4 242005 109371

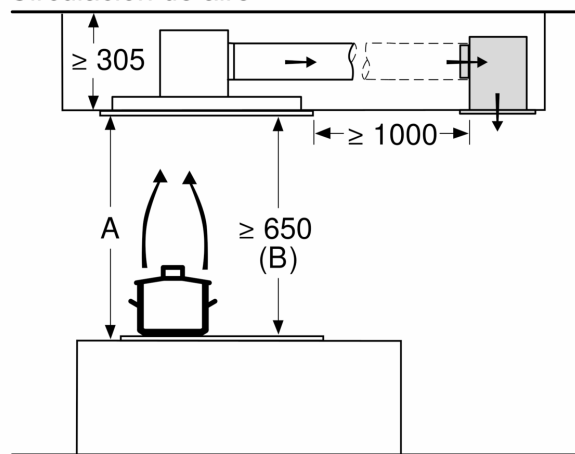
Kit de recirculación de larga duración
DIZ0JC2D0

Dimensiones en mm
 Circulación de aire

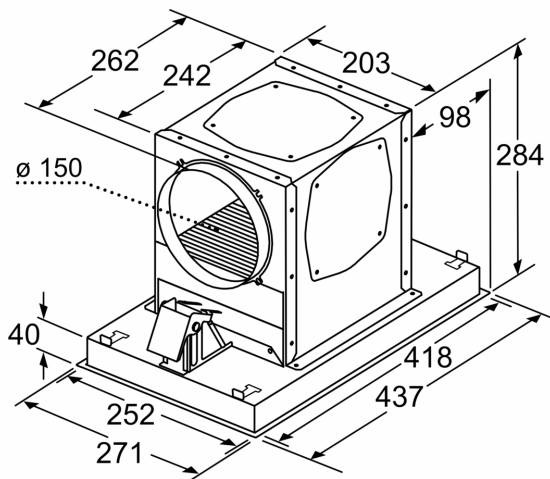


- A:** rendimiento óptimo 700-1500
- B:** desde el borde superior de la parrilla
- C:** La distancia puede reducirse hasta 70 mm si la altura del falso techo es ≥ 340 mm.

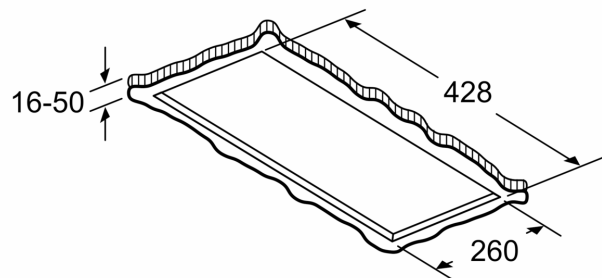
Dimensiones en mm
 Circulación de aire



- A:** rendimiento óptimo 700-1500
- B:** desde el borde superior de la parrilla



Dimensiones en mm



Dimensiones en mm