

**Serie 8, Extractor de techo, 90 cm,
Acero inoxidable
DID09T951**



A

**El extractor de techo permite una amplia
visibilidad de la cocina.**

- **Silenciosa:** potencia máxima de extracción con el mínimo ruido.
- **Potencia intensiva:** elimina de manera rápida y efectiva los olores de la cocina.
- **Los filtros antigrasa se encargan de retener la mayor cantidad de grasa y partículas que hay en el aire, garantizando de esta manera el mejor rendimiento de la campana. Aptos para lavar en el lavavajillas.**

Accesorios opcionales

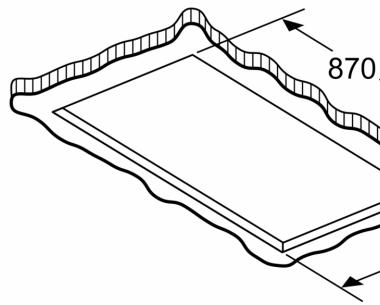
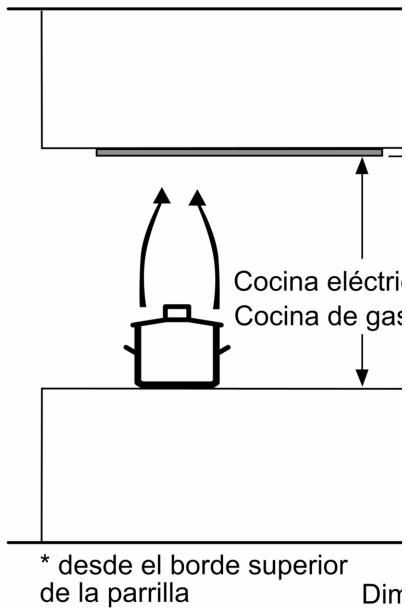
DSZ5201	CleanAir filtro de carbón activo
DSZ5300	JCleanAir jeko de arranque

Datos técnicos

Tipología:	Island/Ceilling
Longitud del cable de alimentación eléctrica:	130.0 cm
Dimensiones de instalación necesarias (H x W x D):	299mm x 870.0mm x 476mm mm
Distancia mínima con una placa:	550 mm
Distancia mínima con una placa de gas:	650 mm
Peso neto:	15.3 kg
Tipo de control:	Electrónica
Nº niveles extracción:	3 niveles + intensivo
Potencia máxima de extracción de aire:	583 m ³ /h
Máxima extracción de aire en recirculación en nivel intensivo:	570.0 m ³ /h
Nivel máximo de recirculación:	500 m ³ /h
Máxima extracción de aire en nivel intensivo:	780 m ³ /h
Caudal máximo de aire:	583 m ³ /h
Nº lámparas iluminación:	4
Nivel de ruido:	64 dB(A) re 1 pW
Diámetro de la salida de aire:	150 mm
Material del filtro antigrasa:	Aluminio lavable lavavajillas
Código EAN:	4242002834405
Potencia:	285 W
Intensidad corriente eléctrica:	10 A
Tensión:	220-230 V
Frecuencia:	50 Hz
Tipo de enchufe:	Schuko a tierra
Tipo de instalación:	Integrable
Desconexión automática:	10 min



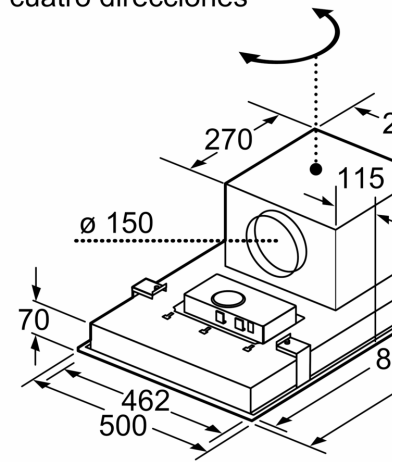
**Serie 8, Extractor de techo, 90 cm,
Acero inoxidable
DID09T951**



Para fijar la campana extractora a una estructura inferior apta y resistente. No montar el aparato directamente sobre tablas de yeso o materiales ligeros.

Dim

La salida del ventilador puede girar en cuatro direcciones



Dim