

**Serie | 4, Campana convencional, 60 cm, Metallic DHU665E**



**Campana horizontal: se coloca bajo los muebles de cocina o en la pared.**

- **Potencia de extracción:** 360 m<sup>3</sup>/h que consiguen una buena calidad de aire en la cocina de manera rápida.
- **Illuminación halógena:** aporta gran visibilidad sobre la zona de cocción.

**Datos técnicos**

Tipología :	Traditional
Certificaciones de homologación :	CE, VDE
Longitud del cable de alimentación eléctrica (cm) :	130
Dist mín resp zonas cocc eléct :	500
Dist mín resp zonas cocc gas :	650
Peso neto (kg) :	6,219
Tipo de control :	Electrónica
Número de niveles de extracción :	3
Máxima extracción de aire (m3/h) :	368
Máxima extracción de aire en recirculación (m3/h) :	70
Numero de lámparas :	2
Nivel de contaminación acústica (dB(A) re 1 pW) :	69
Diámetro de la salida de aire :	120
Material del filtro antigrasa :	Aluminio lavable
Código EAN :	4242002497754
Potencia de conexión (W) :	200
Intensidad corriente eléctrica (A) :	10
Tensión (V) :	220-230
Frecuencia (Hz) :	50
Tipo de clavija :	Schuko con conexión a tierra
Tipo de instalación :	Integrable sobre el suelo



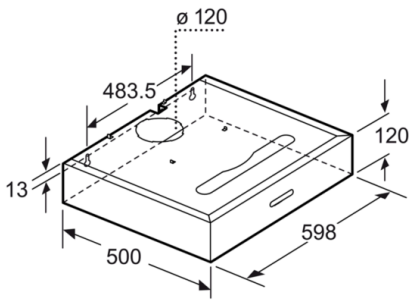
4 242002 497754

**Serie | 4, Campana convencional, 60 cm,  
Metallic  
DHU665E**

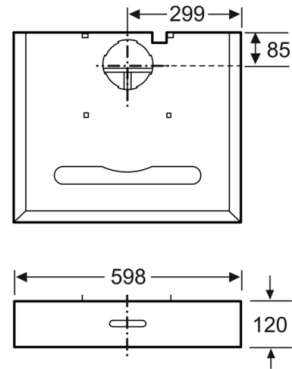
**Campana horizontal: se coloca bajo los  
muebles de cocina o en la pared.**

- 
- Clase de eficiencia energética D (dentro del rango A++ a E)
  - Filtros de aluminio multicapa
  - Control electrónico iluminado
  - 3 potencias de extracción
  - Potencia máxima de extracción según UNE/EN 61591: 360 m<sup>3</sup>/h
  - Potencia de extracción en nivel 3: 360 m<sup>3</sup>/h.
  - Potencia sonora en nivel 3: 68 dB.
  - Iluminación halógena de alta eficiencia

**Serie | 4, Campana convencional, 60 cm,  
Metallic  
DHU665E**



Dimensiones en mm



Dimensiones en mm