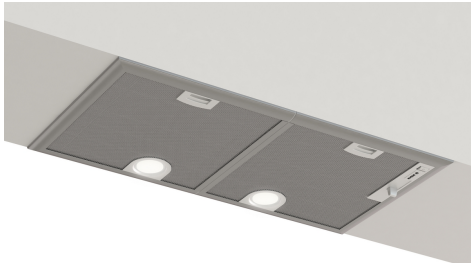


Serie 4, Módulo de integración, 75 cm, Plateado DHL755BM



Accesorios opcionales

DHZ7305 Filtro recirculación tradicional

El módulo de integración oculta la aspiración bajo el mueble de isla o pared.

- **Campana silenciosa:** máxima potencia de extracción con el mínimo ruido.
- **Los filtros antigrasa se encargan de retener la mayor cantidad de grasa y partículas que hay en el aire, garantizando de esta manera el mejor rendimiento de la campana. Aptos para lavar en el lavavajillas.**

Datos técnicos

Tipología: Built-in/Built-under
 Longitud del cable de alimentación eléctrica: 130 cm
 Dimensiones de instalación necesarias (H x W x D): 215mm x 700.0mm x 350mm mm
 Altura del producto: 215 mm
 Distancia mínima con una placa: 650 mm
 Distancia mínima con una placa de gas: 650 mm
 Peso neto: 8.0 kg
 Tipo de control: Mecánico
 Nº niveles extracción: 3 niveles + intensivo
 Potencia máxima de extracción de aire: 468 m³/h
 Máxima extracción de aire en recirculación en nivel intensivo: . 324.0 m³/h
 Nivel máximo de recirculación: 281 m³/h
 Máxima extracción de aire en nivel intensivo: 614 m³/h
 Caudal máximo de aire: 468 m³/h
 Nº lámparas iluminación: 2
 Nivel de ruido: 63 dB(A) re 1pW
 Diámetro de la salida de aire: 150 mm
 Material del filtro antigrasa: Aluminio lavable lavavajillas
 Código EAN: 4242005538058
 Potencia: 206 W
 Intensidad corriente eléctrica: 10 A
 Tensión: 220-240 V
 Frecuencia: 50 Hz
 Tipo de enchufe: Schuko a tierra
 Tipo de instalación: Integrable



Serie 4, Módulo de integración, 75 cm, Plateado DHL755BM

El módulo de integración oculta la aspiración bajo el mueble de isla o pared.

Diseño:

- Módulo de integración Color gris metalizado
- Posibilidad de instalarse en recirculación o con salida al exterior

Características de confort:

- 4 potencias de extracción: 3+1 intensivo

Comodidad de limpieza:

- Filtros multicapa de aluminio lavables en el lavavajillas

Potencia de extracción:

- Según las normas EN 61591 y EN/IEC 60704-2-13, el aparato puede alcanzar los siguientes valores en modo salida al exterior: Potencia 1: nivel de extracción 229 m³/h; nivel de ruido 46 dB (A) re1pW Potencia 2: nivel de extracción 371 m³/h; nivel de ruido 57 dB (A) re1pW Potencia 3: nivel de extracción 468 m³/h; nivel de ruido 63 dB (A) re1pW Intensivo 1: nivel de extracción 614 m³/h; nivel de ruido 68 dB (A) re1pW
- Clase de eficiencia energética D (dentro del rango A+++ a D).
- Consumo medio de energía: 88.1 kWh/año
- Clase de eficiencia del motor: D*
- Clase de eficiencia de iluminación: A
- Eficiencia del filtro antigrasa: B

Rendimiento recirculación:

- Funcionamiento únicamente en recirculación. Filtro de carbón activo necesario
- De acuerdo con EN 61591 y EN/ IEC 60704-2-13 la campana puede alcanzar las siguientes potencias de extracción cuando está instalada en recirculación con el accesorio correspondiente (el accesorio es opcional y no está incluido con la campana):
- Nivel 1: potencia de extracción 140 m³/h; nivel de ruido 56 dB(A) re1pW
- Nivel 2: potencia de extracción 231 m³/h; nivel de ruido 67 dB(A) re1pW)
- Nivel 3: potencia de extracción 281 m³/h ; nivel de ruido 70 dB(A) re1pW)
- Intensivo nivel 1: potencia de extracción 324 m³/h; nivel de ruido 73 dB (A) re1pW)

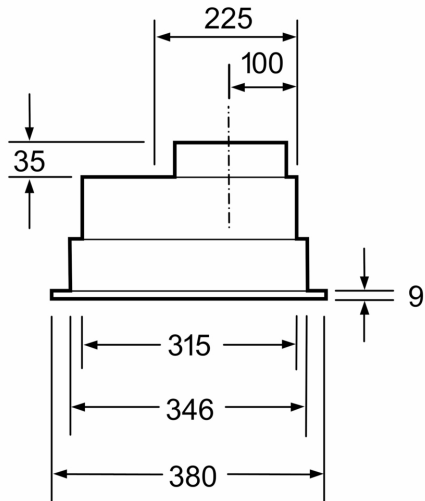
Información técnica y de sostenibilidad:

- Potencia máxima: 206 W
- Tensión: 220 - 240 V
- Made in Germany: fabricado en un centro de producción neutro en emisiones de CO₂

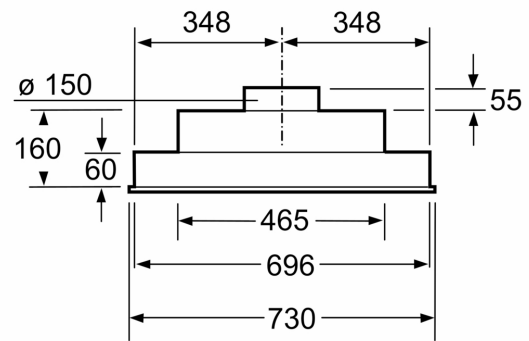
Información sobre planificación e instalación:

- Medidas aparato (alto x ancho x fondo): 215 x 730 x 380 mm
- Medidas encastre (alto x ancho x fondo): 215 x 700 x 350 mm
- Longitud del cable de conexión 1.3 m

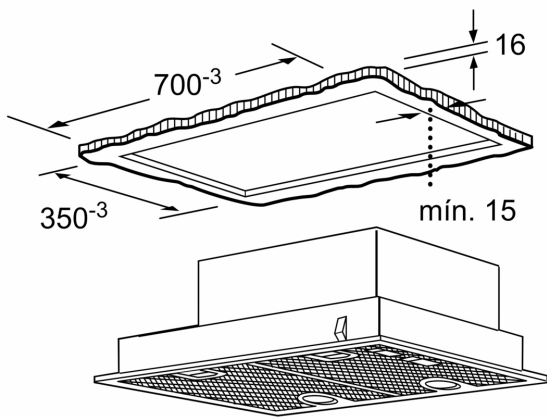
**Serie 4, Módulo de integración, 75
cm, Plateado
DHL755BM**



Dimensiones en mm



Dimensiones en mm



Dimensiones en mm

