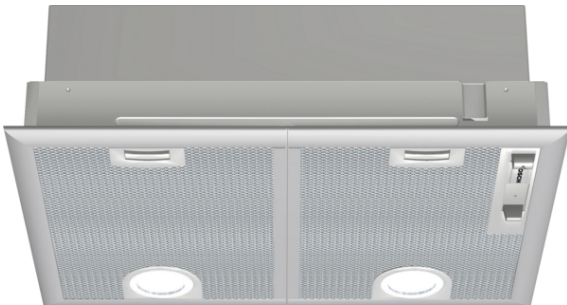


**Serie 4, Módulo de integración, 53 cm,
Plateado
DHL555BL**



C

Grupo filtrante: oculta la aspiración bajo el mueble de isla o pared.

- **Campana ultrasilenciosa:** máximo rendimiento, con mínimo ruido.
- **Iluminación LED:** mínimo consumo, máxima eficiencia, alto rendimiento
- **Potencia intensiva:** elimina de manera rápida y efectiva los olores de la cocina.
- Alta potencia de extracción que permite conseguir una buena extracción del aire y una mejor calidad del mismo en la cocina de manera rápida.
- Los filtros antigrasa se encargan de retener la mayor cantidad de grasa y partículas que hay en el aire, garantizando de esta manera el mejor rendimiento de la campana. Aptos para lavar en el lavavajillas.

Datos técnicos

Tipología : Built-in/Built-under

Longitud del cable de alimentación eléctrica : 130,0 cm

Dimensiones de instalación necesarias (H x W x D) : 255mm x 500.0mm x 350mm mm

Dist mín resp zonas cooc eléct : 650 mm

Dist mín resp zonas cooc gas : 650 mm

Peso neto : 7,5 kg

Tipo de control : Mecánico

Máxima extracción de aire : 363 m³/h

Máxima extracción de aire en recirculación en nivel intensivo : 395.0 m³/h

Máxima extracción de aire en recirculación : 268 m³/h

Máxima extracción de aire en nivel intensivo : 618 m³/h

Número de lámparas : 2

Nivel de contaminación acústica : 56 dB(A) re 1 pW

Diámetro de la salida de aire : 120 / 150 mm

Material del filtro antigrasa : Aluminio lavable

Código EAN : 4242005122455

Potencia de conexión : 206 W

Intensidad corriente eléctrica : 10 A

Tensión : 220-240 V

Frecuencia : 50 Hz

Tipo de enchufe : Schuko con conexión a tierra

Tipo de instalación : Integrable



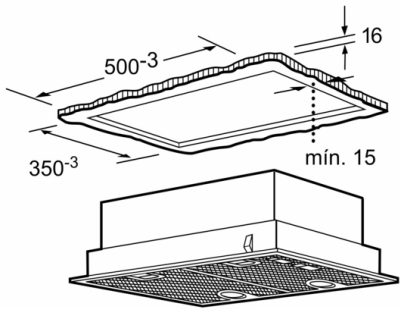
4 242005 122455

**Serie 4, Módulo de integración, 53 cm,
Plateado
DHL555BL**

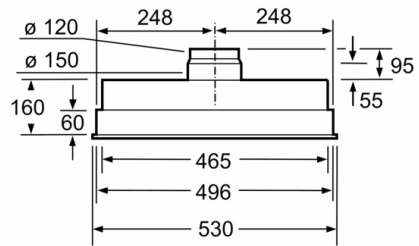
**Grupo filtrante: oculta la aspiración bajo el
mueble de isla o pared.**

- Campana decorativa integrable
- Clase de eficiencia energética C (dentro del rango A+++ a D).
- Potencia máxima de extracción: 618 m³/h (según UNE/EN 61591)
- Potencia de extracción en nivel 3: 362 m³/h.
- Filtros de aluminio multicapa.
- Filtros lavables en el lavavajillas
- 4 potencias de extracción: 3+1 intensivo
- Potencia sonora en nivel 3: 51 dB (A)
- Consultar y respetar las dimensiones de encastre facilitadas en el manual de instalación
- Descubre y consulta todos los accesorios disponibles con tu campana en la pestaña "Accesorios". ¡Sácale el máximo partido y rendimiento!
- Instalación en recirculación

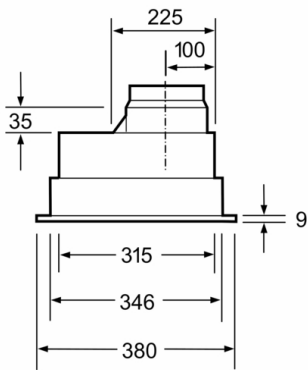
**Serie 4, Módulo de integración, 53 cm,
Plateado
DHL555BL**



Dimensiones en mm



Dimensiones en mm



Dimensiones en mm

