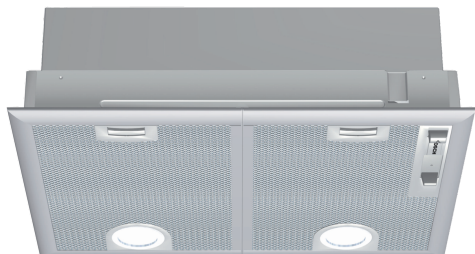


**Serie 4, Módulo de integración, 53 cm, Plateado DHL545S**



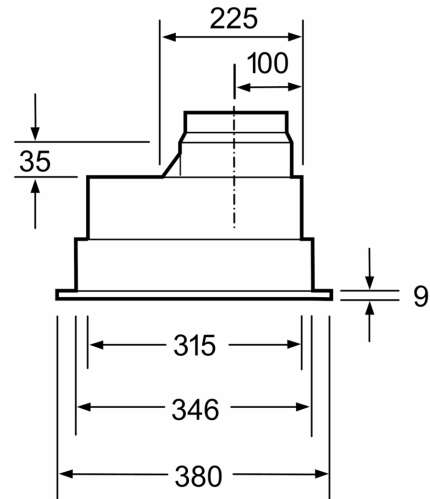
DHZ7305 Filtro recirculación tradicional  
 DHZ7402 Accesorios campanas

- **Silenciosa:** potencia máxima de extracción con el mínimo ruido.
- **Potencia intensiva:** elimina de manera rápida y efectiva los olores de la cocina.
- **Los filtros antigrasa se encargan de retener la mayor cantidad de grasa y partículas que hay en el aire, garantizando de esta manera el mejor rendimiento de la campana. Aptos para lavar en el lavavajillas.**

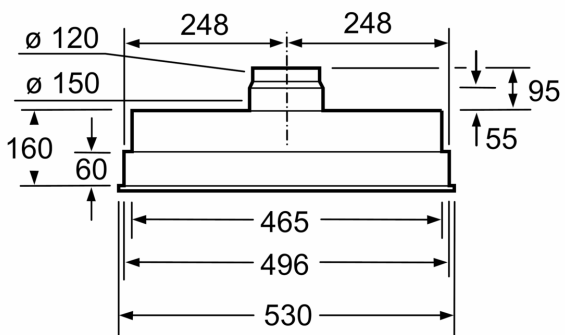
Tipología: ..... Built-in/Built-under  
 Longitud del cable de alimentación eléctrica: ..... 130.0 cm  
 Dimensiones de instalación necesarias (H x W x D): ..... 255mm x 500.0mm x 350mm mm  
 Altura del producto: ..... 255 mm  
 Distancia mínima con una placa: ..... 650 mm  
 Distancia mínima con una placa de gas: ..... 650 mm  
 Peso neto: ..... 8.3 kg  
 Tipo de control: ..... Mecánico  
 Nº niveles extracción: ..... 3 niveles + intensivo  
 Potencia máxima de extracción de aire: ..... 380 m<sup>3</sup>/h  
 Máxima extracción de aire en recirculación en nivel intensivo: . 380.0 m<sup>3</sup>/h  
 Nivel máximo de recirculación: ..... 340 m<sup>3</sup>/h  
 Máxima extracción de aire en nivel intensivo: ..... 490 m<sup>3</sup>/h  
 Caudal máximo de aire: ..... 380 m<sup>3</sup>/h  
 Nº lámparas iluminación: ..... 2  
 Nivel de ruido: ..... 61 dB(A) re 1pW  
 Diámetro de la salida de aire: ..... 120 / 150 mm  
 Material del filtro antigrasa: ..... Aluminio lavable lavavajillas  
 Código EAN: ..... 4242002258478  
 Potencia: ..... 310 W  
 Intensidad corriente eléctrica: ..... 10 A  
 Tensión: ..... 220-240 V  
 Frecuencia: ..... 50 Hz  
 Tipo de enchufe: ..... Schuko a tierra  
 Tipo de instalación: ..... Integrable



**Serie 4, Módulo de integración, 53  
cm, Plateado  
DHL545S**



Dimensiones en mm



Dimensiones en mm