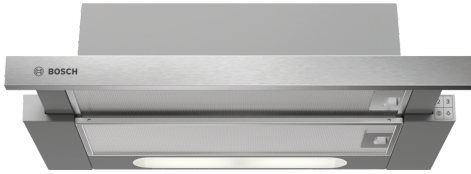


Serie 4, Campana telescópica, 60 cm DHI625R



Accesorios opcionales

DHZ2600 Filtro recirculación tradicional

Campana telescópica: se integra a la perfección bajo los muebles de cocina, extrayéndola cuando es necesario.

- **Silenciosa:** potencia máxima de extracción con el mínimo ruido.
- **Los filtros antigrasa se encargan de retener la mayor cantidad de grasa y partículas que hay en el aire, garantizando de esta manera el mejor rendimiento de la campana. Aptos para lavar en el lavavajillas.**
- **La campana viene prearada para conexión con salida al exterior. Tiene también la opción de instalarla en recirculación adquiriendo su accesorio correspondiente. Un mismo producto y dos soluciones posibles.**

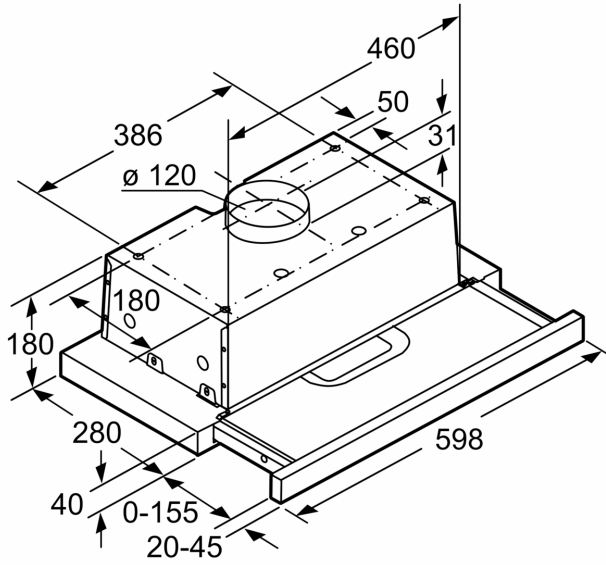
Datos técnicos

Tipología: Pull-out
 Longitud del cable de alimentación eléctrica: 130.0 cm
 Dimensiones de instalación necesarias (H x W x D): 140mm x 550.0mm x 280mm mm
 Distancia mínima con una placa: 500 mm
 Distancia mínima con una placa de gas: 650 mm
 Peso neto: 5.9 kg
 Tipo de control: Mecánico
 Nº niveles extracción: 3
 Potencia máxima de extracción de aire: 330 m³/h
 Nivel máximo de recirculación: 110 m³/h
 Caudal máximo de aire: 330 m³/h
 Nº lámparas iluminación: 2
 Nivel de ruido: 64 dB(A) re 1 pW
 Diámetro de la salida de aire: 120 mm
 Material del filtro antigrasa: Aluminio lavable lavavajillas
 Código EAN: 4242002759333
 Potencia: 156 W
 Intensidad corriente eléctrica: 10 A
 Tensión: 230 V
 Frecuencia: 50 Hz
 Tipo de enchufe: Schuko a tierra
 Tipo de instalación: Integrable



4 242002 759333

Serie 4, Campana telescópica, 60 cm
DHI625R



Dimensiones en mm