

**Serie 4, Campana telescópica, 60 cm,
Plata
DFT63AC50**



Accesorios opcionales

DHZ2600 Filtro recirculación tradicional

Campana telescópica: se integra a la perfección bajo los muebles de cocina, extrayéndola cuando es necesario.

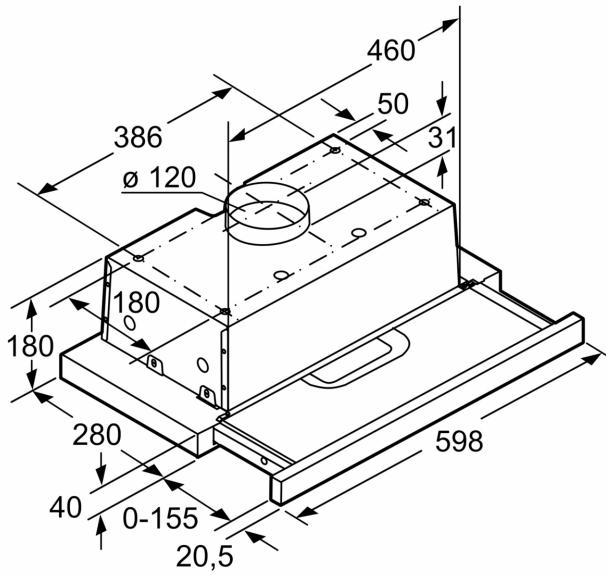
- Los filtros antigrasa se encargan de retener la mayor cantidad de grasa y partículas que hay en el aire, garantizando de esta manera el mejor rendimiento de la campana. Aptos para lavar en el lavavajillas.
- La campana viene prearada para conexión con salida al exterior. Tiene también la opción de instalarla en recirculación adquiriendo su accesorio correspondiente. Un mismo producto y dos soluciones posibles.

Datos técnicos

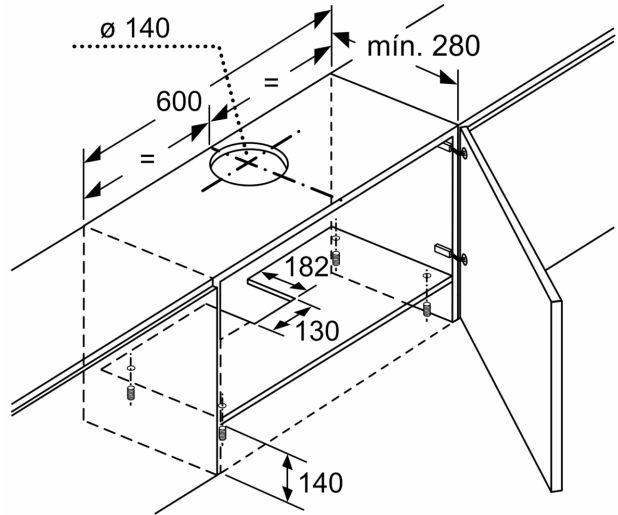
Tipología:Pull-out
 Longitud del cable de alimentación eléctrica: 150 cm
 Dimensiones de instalación necesarias (H x W x D): 140mm x 460.0mm x 280mm mm
 Altura del producto: 180 mm
 Distancia mínima con una placa: 500 mm
 Distancia mínima con una placa de gas: 650 mm
 Peso neto: 6.5 kg
 Tipo de control: Mecánico
 Nº niveles extracción: 3
 Potencia máxima de extracción de aire: 368 m³/h
 Nivel máximo de recirculación: 140 m³/h
 Caudal máximo de aire: 368 m³/h
 Nº lámparas iluminación: 2
 Nivel de ruido: 68 dB(A) re 1pW
 Diámetro de la salida de aire: 120 mm
 Material del filtro antigrasa: Aluminio lavable lavavajillas
 Código EAN: 4242002976525
 Potencia: 146 W
 Intensidad corriente eléctrica: KSA A
 Tensión: 220-240 V
 Frecuencia: 50; 60 Hz
 Tipo de enchufe: Schuko a tierra
 Tipo de instalación: Integrable



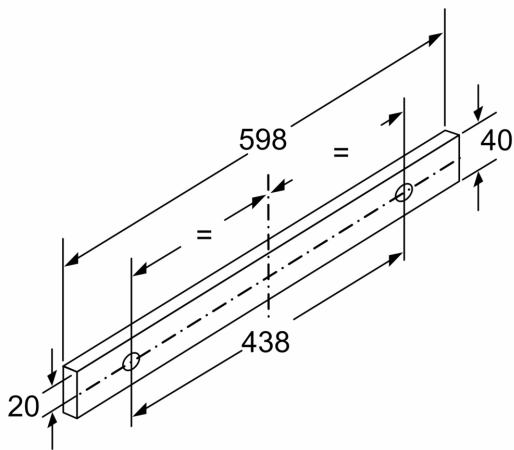
**Serie 4, Campana telescópica, 60 cm,
Plata
DFT63AC50**



Dimensiones en mm



Dimensiones en mm



Dimensiones en mm