

Serie 8, Campana telescópica, 90 cm, Acero inoxidable DFS097K51



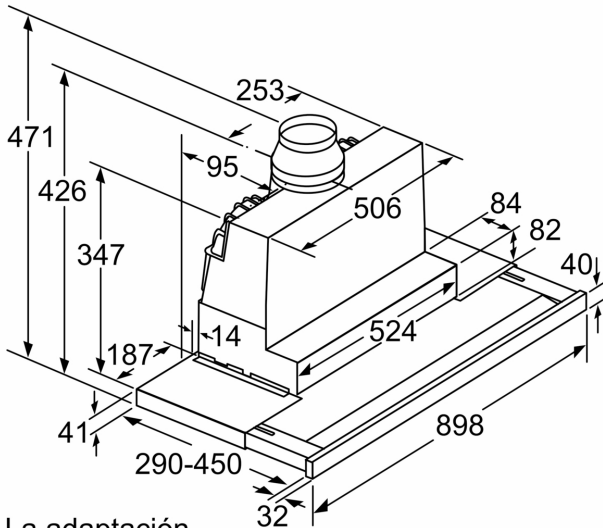
DSZ4920	Kit instalación campana telescópica 90cm
DSZ4961	Accesorio ocultar campana
DWZ0IT0P0	Filtro recirc. Regenerativo (repuesto)
DWZ1IT1D1	Kit recirc. larga duración
DWZ1IX1B6	Filtro alta efic.Antipolen(repuesto)
DWZ1IX1C6	Kit recirc. alta eficiencia antipolen
DWZ2IT1B4	Filtro recirc.Alta eficiencia(repuesto)
DWZ2IT1I4	Set de recirculacion alta eficiencia

- **Motor EcoSilence:** campana eficiente y silenciosa.
- **Campana extrasilenciosa:** máximo rendimiento con mínimo ruido.
- **La campana viene prearada para conexión con salida al exterior. Tiene también la opción de instalarla en recirculación adquiriendo su accesorio correspondiente. Un mismo producto y dos soluciones posibles.**

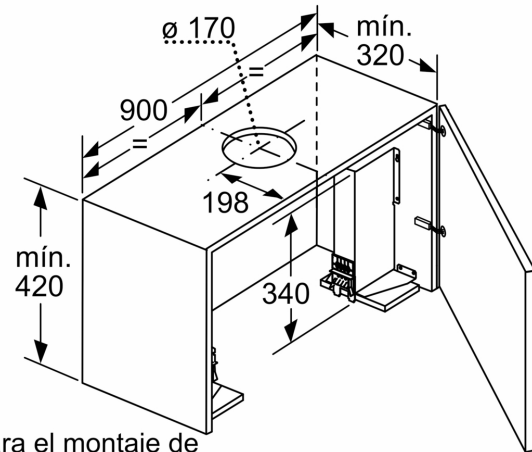
Tipología:Pull-out
 Longitud del cable de alimentación eléctrica: 175.0 cm
 Dimensiones de instalación necesarias (H x W x D): 385mm x 524.0mm x 290mm mm
 Altura del producto: 426 mm
 Distancia mínima con una placa: 430 mm
 Distancia mínima con una placa de gas: 650 mm
 Peso neto: 13.7 kg
 Tipo de control:Electrónica
 Nº niveles extracción:3 niveles + 2 intensivos
 Potencia máxima de extracción de aire: 395 m³/h
 Máxima extracción de aire en recirculación en nivel intensivo: 628 m³/h
 Nivel máximo de recirculación:358 m³/h
 Máxima extracción de aire en nivel intensivo: 700 m³/h
 Caudal máximo de aire:395 m³/h
 Nº lámparas iluminación:3
 Nivel de ruido: 53 dB(A) re 1pW
 Diámetro de la salida de aire: 120 / 150 mm
 Material del filtro antigrasa:Acero inoxidable lavable lavavajillas
 Código EAN: 4242005232116
 Potencia: 146 W
 Intensidad corriente eléctrica: 10 A
 Tensión: 220-240 V
 Frecuencia: 50; 60 Hz
 Tipo de enchufe: Schuko a tierra
 Tipo de instalación:Integrable



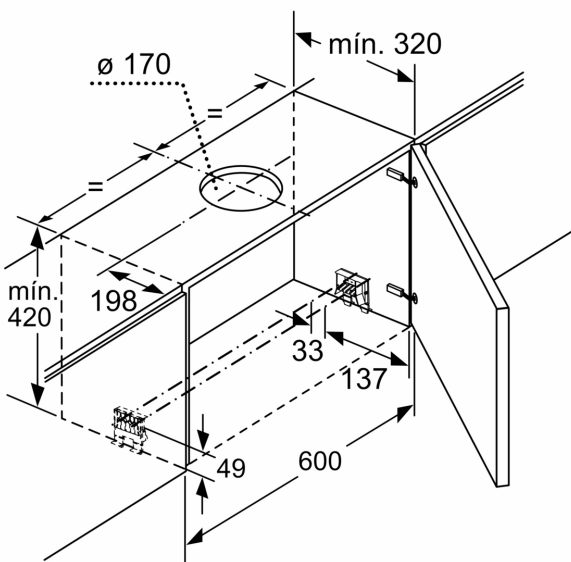
**Serie 8, Campana telescópica, 90 cm,
Acero inoxidable
DFS097K51**



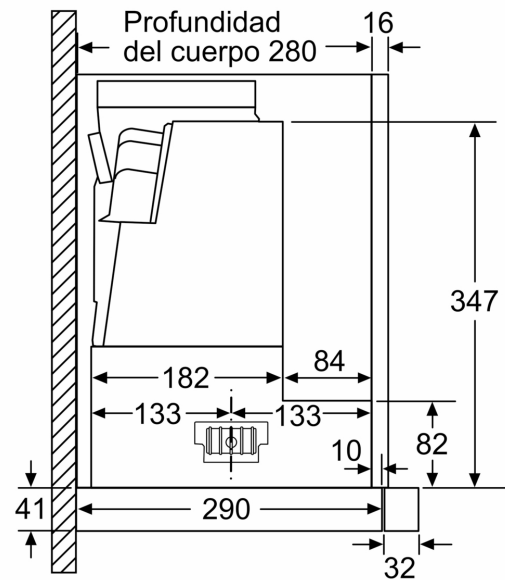
La adaptación de la profundidad de la corredera del filtro es posible hasta 29 mm Dimensiones en mm



Para el montaje de la campana telescópica de 90 cm en un armario superior de 90 cm de anchura, es necesario un juego de montaje. Ambas escuadras de montaje se atornillan al mueble a derecha e izquierda. Montaje según plantilla. Dimensiones en mm



Dimensiones en mm



Dimensiones en mm

