

Serie 6, Extractor de encimera telescópico, 90 cm, Cristal negro DDD96AM60



B

El extractor de encimera proporciona una perfecta solución de integración. Máximo rendimiento y completa visualización de la cocina.

- **Campana ultrasilenciosa:** máximo rendimiento, con mínimo ruido.
- **Instalación flexible permitiendo optimizar al máximo el espacio. Posible instalación del motor:** detrás, delante o incluso disociado hasta 3 metros de la campana.
- **Potencia intensiva:** elimina de manera rápida y efectiva los olores de la cocina.
- Alta potencia de extracción que permite conseguir una buena extracción del aire y una mejor calidad del mismo en la cocina de manera rápida.
- **Iluminación LED:** mínimo consumo, máxima eficiencia, alto rendimiento

Datos técnicos

Tipología : Downdraft

Longitud del cable de alimentación eléctrica : 150 cm

Dimensiones de instalación necesarias (H x W x D) : 738mm x 844.0mm x 104mm mm

Peso neto : 34,0 kg

Tipo de control : Electrónica

Número de niveles de extracción : 3 niveles + 2 intensivos

Máxima extracción de aire : 428 m³/h

Máxima extracción de aire en recirculación en nivel intensivo : 520.0 m³/h

Máxima extracción de aire en recirculación : 332 m³/h

Máxima extracción de aire en nivel intensivo : 690 m³/h

Número de lámparas : 1

Nivel de contaminación acústica : 59 dB(A) re 1 pW

Diámetro de la salida de aire : 150 mm

Material del filtro antigrasa : Aluminio lavable

Código EAN : 4242005074181

Potencia de conexión : 267 W

Intensidad corriente eléctrica : 10 A

Tensión : 220-240 V

Frecuencia : 50 Hz

Tipo de enchufe : Schuko con conexión a tierra

Tipo de instalación : Integrable

Accesorios opcionales

DSZ9ID0M0 : Set de montaje de motor disociado

DSZ9ID0P0 : Kit recirc. regenerativo



4 242005 074181

Serie 6, Extractor de encimera telescópico, 90 cm, Cristal negro DDD96AM60

El extractor de encimera proporciona una perfecta solución de integración. Máximo rendimiento y completa visualización de la cocina.

- DDD96AM60
- Campana decorativa integrable
- 90 cm de ancho

Potencia máxima de extracción según UNE/EN 61591: 400 m³/h

Diseño

Reloj electrónico

Seguridad

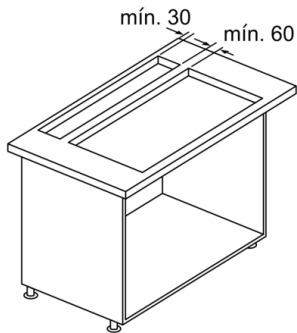
Sistema de fácil instalación

Medidas

- Extractor con posibilidad de instalación enrasada en la encimera
- 92 cm Extractor de encimera, Negro
- Instalación en recirculación
- No compatible con placas de gas cuando se instala en recirculación
- Kit de recirculación
- Control táctil con display
- Electrónica TouchControl
- 5 potencias de extracción: 3+2 intensivos
- Desconexión automática temporizada
- Desconexión automática temporizada
- Capacitor motor
- Filtros de aspiración perimetral
- Filtros lavables en el lavavajillas
- Indicador electrónico de saturación de filtros antigrasa y de carbón activo
- Potencia máxima de extracción: 690 m³/h (según UNE/EN 61591)
- Potencia de extracción nivel 3: 332 m³/h
- Medidas aparato en funcionamiento en recirculación (alto x ancho x fondo): 738-1038 x 918 x 268 mm
- Medidas aparato en funcionamiento con salida aire al exterior (alto x ancho x fondo): 738-1038 x 918 x 268 mm
- Posibilidad de mando a distancia como accesorio
- Temperatura del color: 3500 K
- Clase de eficiencia energética B (dentro del rango A+++ a D).
- Eficiencia del filtro antigrasa: D

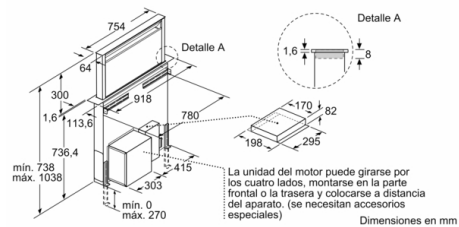
Serie 6, Extractor de encimera telescópico, 90 cm, Cristal negro DDD96AM60

Combinación con cocina eléctrica

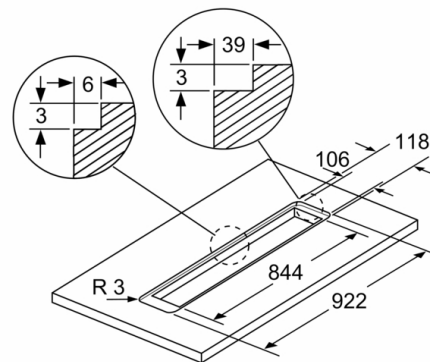
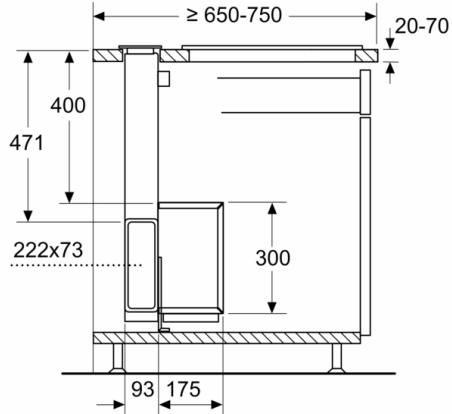


Para uso con parrilla de gas, ver el plano
«Combinación con parrilla de gas».

Dimensiones en mm

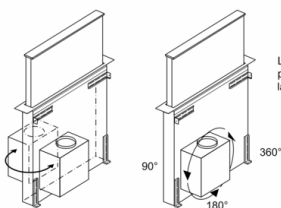


dimensiones en mm

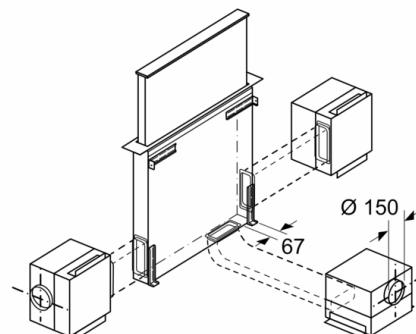


Para el montaje enrasado en encimeras
de piedra y de granito

Dimensiones en mm



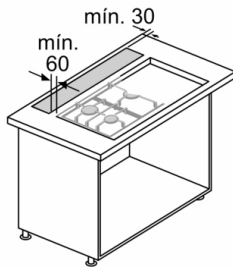
La unidad del motor puede girarse
por los cuatro lados y montarse en
la parte frontal o en la parte trasera.



La unidad del motor se puede montar con
una distancia máxima de 3 m al el aparato.
(se necesitan accesorios especiales)

Serie 6, Extractor de encimera telescópico, 90 cm, Cristal negro DDD96AM60

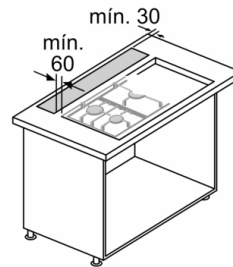
Combinación con parrilla de gas: 75 cm



El uso con parrilla de gas solo es posible en la salida de aire al exterior.
Potencia máxima total: 11,9 kW.
Potencia máxima del wok: 4,2 kW.
Potencia máxima de los quemadores traseros: 4,7 kW.

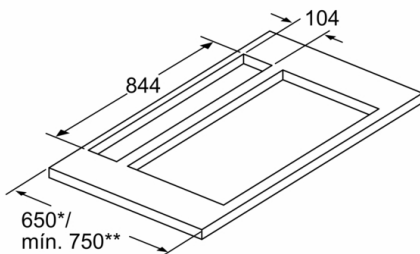
Dimensiones en mm

Combinación con parrilla de gas: 90 cm



El uso con parrilla de gas solo es posible en la salida de aire al exterior.
Potencia máxima total: 13,7 kW.
Potencia máxima del wok: 6 kW.
Potencia máxima de los quemadores traseros: 4,7 kW.

Dimensiones en mm



Instalar solo un lado del aparato junto a un mueble alto o pared con una distancia de mín 50 mm.

* profundidad de 650 mm solo combinado con placas estrechas.

** mín. 750 mm para placas con 500 mm de profundidad del hueco.

Dimensiones en mm