

**Serie 8, Horno compacto, 60 x 45 cm,
Acero inoxidable
CBG63NS3**



A+



Accesorios incluidos

1 x Parrilla profesional, 1 x Bandeja universal

Accesorios opcionales

HEZ327000 Piedra Pizza, HEZ530000 2 Bandejas twin, HEZ531010 ;, HEZ532010 Bandeja profunda con antiadherente cerám, HEZ617000 Bandeja horno pizza 35 cm, HEZ625071 Bandeja grill, HEZ631070 Bandeja plana horno 455 x 375 x 29 mm, HEZ632070 Bandeja universal horno 455 x 375 x 38mm, HEZ634000 Parrilla cromada 455 x 375 x 30 mm, HEZ636000 Bandeja de vidrio, HEZ660050 Accessory, HEZ660060 Embellecedor ocultar balda mueble, HEZ664000 Parrilla para hornos de vapor, HEZ915003 Fuente asados de cristal con tapa 5,4 L, HEZG0AS00 Cable de conexión 3m

Horno compacto multifunción: para disfrutar cocinando y obtener los mejores resultados de cocción aunque dispongas de muy poco espacio en tu cocina.

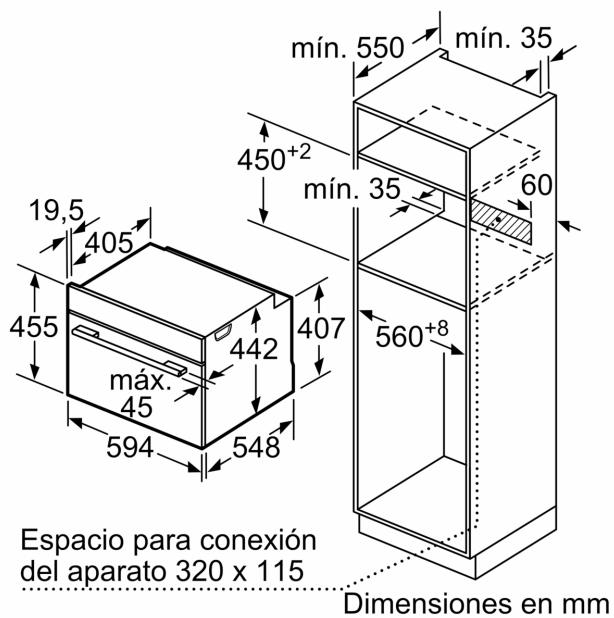
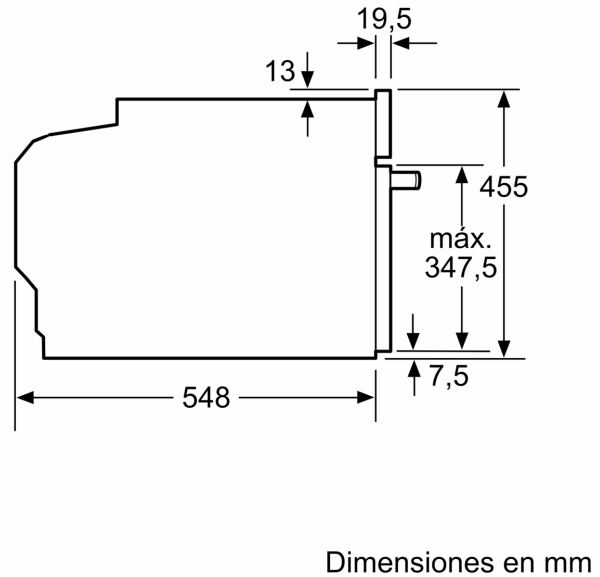
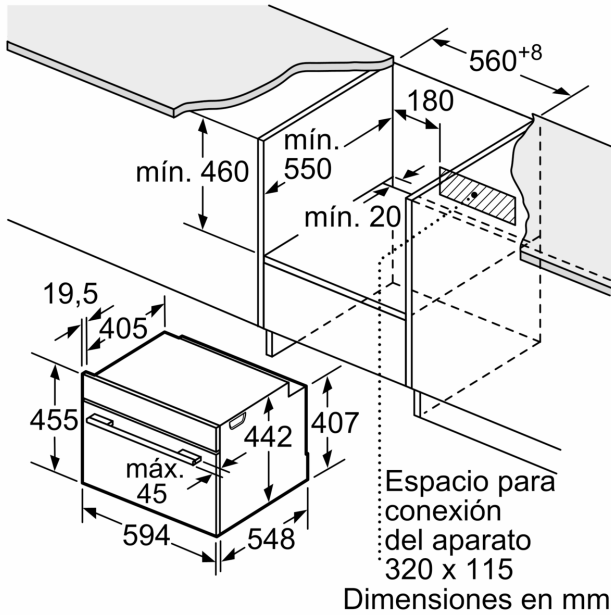
- **Control con display TFT:** muy fácil de usar gracias a su aro de control central y a todas las funcionalidades con textos y símbolos en color.
- **Calentamiento 4D Profesional:** calor uniforme para lograr una cocción perfecta, en cualquier nivel del horno.
- **Recetas Gourmet:** hasta 10 recetas pre-programadas. Selecciona solo el tipo de alimento y peso, y disfruta. Resultados perfectos.
- **1 nivel de raíles telescópicos 100 % extraíbles.**
- **Asistente de limpieza con agua: facilita el proceso de limpieza interior de la cavidad del horno.**

Datos técnicos

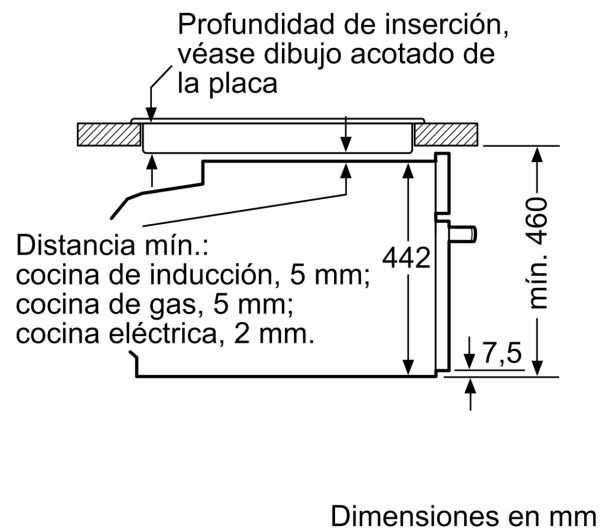
Tipo de construcción: Integrable
 Sistema de limpieza: .. Sistema de limpieza EasyClean®, Asistente de limpieza con agua
 Dimensiones de instalación necesarias (H x W x D): 450-455 x 560-568 x 550 mm
 Dimensiones (Alt x Anch x Fondo): 455 x 594 x 548 mm
 Medidas del producto embalado: 520 x 650 x 690 mm
 Material del panel de mandos: Metallic
 Material de la puerta: vidrio
 Peso neto: 29.4 kg
 Volumen útil (de la cavidad): 47 l
 Modos de calentamiento: Aire Caliente 4D Professional, Descongelar, Grill de amplia superficie, Aire Cliente 3D Eco, Grill de superficie reducida, Hornear, Aire caliente ECO, Función Pizza, Calor inferior, Grill con aire caliente
 Regulacion de temperatura: Electrónica
 Número de luces interiores: 1
 Longitud del cable de alimentación eléctrica: 150.0 cm
 Código EAN: 4242005110803
 Número de cavidades - (2010/30/CE): 1
 Clase de eficiencia energética: A+
 Consumo de energía por ciclo convencional (2010/30/EC): 0.73 kWh/cycle
 Energy consumption per cycle forced air convection (2010/30/EC): 61 kWh/cycle
 Índice de eficiencia energética (2010/30/CE): 81.3 %
 Potencia: 2990 W
 Intensidad corriente eléctrica: 13 A
 Tensión: 220-240 V
 Frecuencia: 50; 60 Hz
 Tipo de enchufe: Schuko a tierra
 Accesorios incluidos: ... 1 x Parrilla profesional, 1 x Bandeja universal



**Serie 8, Horno compacto, 60 x 45 cm,
Acero inoxidable
CBG63NS3**



Montaje con una placa.



Si se instala el aparato compacto debajo de una placa, se debe respetar el siguiente grosor de encimera (incl., dado el caso, la estructura de soporte).

Tipo de placa	Mín. grosor de la encimera	
	saliente	a nivel
Placa de inducción	42 mm	43 mm
Placa de inducción de superficie completa	52 mm	53 mm
Cocina de gas	32 mm	43 mm
Cocina eléctrica	32 mm	35 mm