

**Serie 8, Módulo de calentamiento, 60
x 14 cm, Blanco
BIC630NW1**



**Módulo de calentamiento de 14 cm:
precalienta platos, conserva los alimentos
calientes o cocina a baja temperatura.**

- **Sistema push-pull:** fácil apertura y cierre gracias a un ingenioso mecanismo.

Datos técnicos

Tipo de construcción : Integrable

Color del frontal : Blanco

Diámetro del plato: 28 cm : 12

Numero maximo de tazas de café expresso : 64

Dimensiones de instalación necesarias (H x W x D) : 140 x 594 x 548 mm

Medidas del producto embalado : 210 x 660 x 660 mm

Dimensiones de instalación necesarias (H x W x D) : 140 x 560 x 550 mm

Código EAN : 4242002813899

Intensidad corriente eléctrica : 10 A

Tensión : 220-240 V

Frecuencia : 60; 50 Hz

Tipo de enchufe : Schuko con conexión a tierra



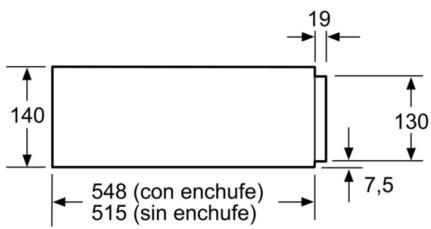
4 242002 813899

**Serie 8, Módulo de calentamiento, 60 x 14
cm, Blanco
BIC630NW1**

**Módulo de calentamiento de 14 cm:
precalienta platos, conserva los alimentos
calientes o cocina a baja temperatura.**

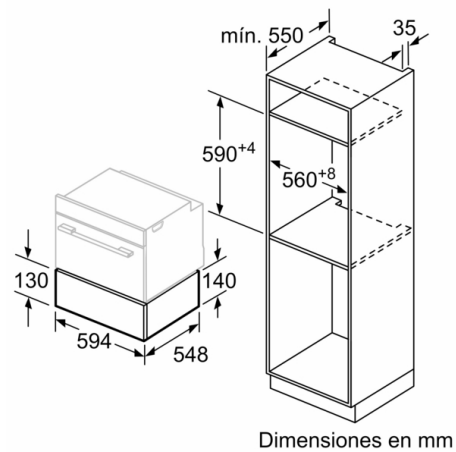
- Regulación de temperatura en 4 niveles: de 40 a 80 °C
- Carga hasta 64 tazas de café o 12 platos
- Capacidad de carga hasta 25 kg
- Funciones: mantener caliente, Descongelar, Cocción suave, Precalentar vajilla
- Sistema de apertura push&pull sin tirador
- Dimensiones del aparato (alto x ancho x fondo): 140 mm x 594 mm x 548 mm
- Dimensiones del nicho de encastre (alto x ancho x fondo): 140 mm x 560 mm - 568 mm x 550 mm
- Consultar y respetar las dimensiones de encastre facilitadas en el manual de instalación

**Serie 8, Módulo de calentamiento, 60 x 14 cm, Blanco
BIC630NW1**



Los hornos compactos con una altura de 455 mm se pueden montar sobre un cajón calentaplatos. No es necesaria una balda intermedia.

Dimensiones en mm



Dimensiones en mm