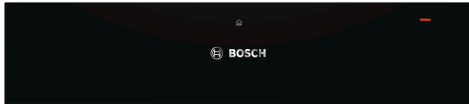


**Serie 8, Módulo de calentamiento,  
60 x 14 cm, Negro  
BIC630NB1**



**Accesorios opcionales**

HEZG9AS00S Adaptador

**Módulo de calentamiento de 14 cm:  
precalienta platos, conserva los alimentos  
calientes o cocina a baja temperatura.**

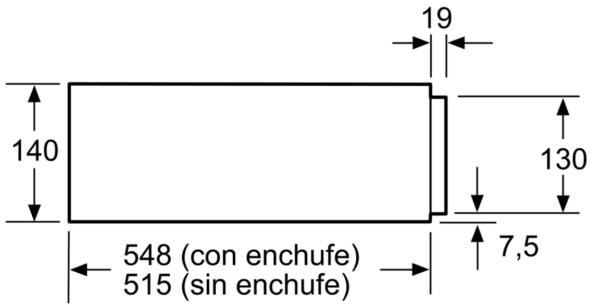
- **Sistema push-pull:** fácil apertura y cierre gracias a un ingenioso mecanismo.

**Datos técnicos**

Tipo de construcción: ..... Integrable  
Diámetro del plato: 28 cm: ..... 12  
Numero maximo de tazas de café expresso: ..... 64  
Dimensiones (AltoxAnchoxFondo): ..... 140 x 594 x 548 mm  
Medidas del producto embalado: .....210 x 660 x 660 mm  
Dimensiones de instalación necesarias (H x W x D): .140 x 560 x 550 mm  
Código EAN: ..... 4242002813837  
Intensidad corriente eléctrica: ..... 10 A  
Tensión: ..... 220-240 V  
Frecuencia: ..... 60; 50 Hz  
Tipo de enchufe: ..... Schuko a tierra

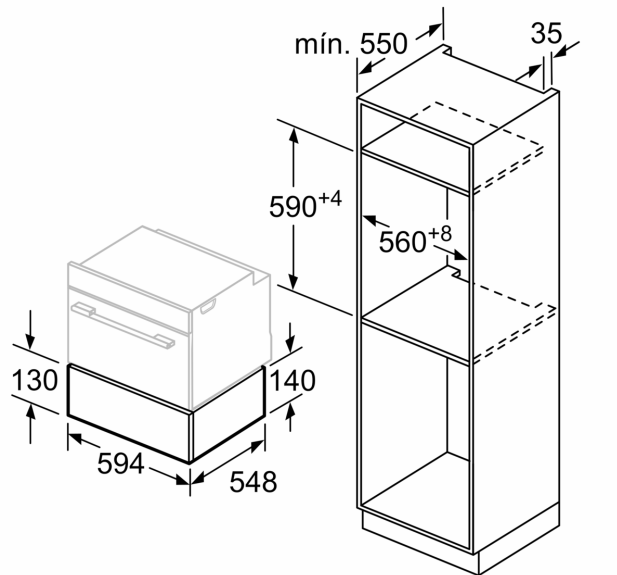


**Serie 8, Módulo de calentamiento,  
60 x 14 cm, Negro  
BIC630NB1**



Los hornos compactos con una altura de 455 mm se pueden montar sobre un cajón calentaplatos. No es necesaria una balda intermedia.

Dimensiones en mm



Dimensiones en mm