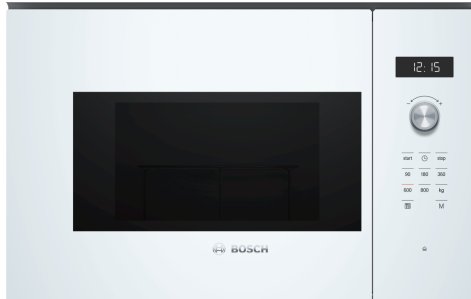


**Serie 6, Microondas integrable,  
Blanco  
BFL524MW0**



**Accesorios incluidos**

1 x Plato giratorio

**Accesorios opcionales**

HEZ86D000 Accesorio cocinar al vapor microondas  
HEZG9AS00S Adaptador

**Microondas integrable de 38 cm de alto:  
descongelación ultra rápida,  
calentamiento y cocción perfecta de los  
alimentos.**

- **Recetas Gourmet:** hasta 7 recetas pre-programadas. Selecciona solo el tipo de alimento y el peso, y disfruta de unos resultados perfectos.
- **Display LED con luz blanca que permite una perfecta visualización de la información, coordinando perfectamente con los hornos Bosch.**
- **Mandos oculutables, fácil y comoda limpieza del frontal.**
- **Cavidad embutida de acero inoxidable que facilita su limpieza interior.**
- **Apertura electrónica de la puerta: tan solo tendrás que pulsar una tecla y podrás acceder fácilmente a su interior.**

**Datos técnicos**

Función adicional: ..... Microondas  
 Tipo de control: ..... Electrónica  
 Dimensiones (Alto x Ancho x Fondo): ..... 382 x 594 x 317 mm  
 Dimensiones cavidad (alto, ancho, fondo): 201.0 x 308.0 x 282.0 mm  
 Longitud del cable de alimentación eléctrica: ..... 130.0 cm  
 Peso neto: ..... 16.9 kg  
 Peso bruto: ..... 19.2 kg  
 Código EAN: ..... 4242005039104  
 Máxima potencia: ..... 800 W  
 Potencia: ..... 1270 W  
 Intensidad corriente eléctrica: ..... 10 A  
 Tensión: ..... 220-230 V  
 Frecuencia: ..... 50 Hz  
 Tipo de enchufe: ..... Schuko a tierra  
 Accesorios incluidos: ..... 1 x Plato giratorio



## **Serie 6, Microondas integrable, Blanco BFL524MW0**

**Microondas integrable de 38 cm de alto:  
descongelación ultra rápida,  
calentamiento y cocción perfecta de los  
alimentos.**

---

### **Tipos de calentamiento**

- 5 niveles de potencia del microondas: máximo 800 W
- Capacidad: 20 litros

### **Diseño**

- Cavity esmaltada en gris

### **Prestaciones**

- Display LED en blanco
- Reloj electrónico con programación de paro de cocción.
- Concepto de fácil uso: especialmente sencillo, configuración sin problemas
- 3 programas con función microondas y 4 programas para descongelar.
- Grabación de receta propia (1 ajuste).
- Iluminación LED en el interior del horno
- Plato giratorio de 25.5 cm de diámetro
- Apertura lateral izquierda

### **Equipamiento**

- Accesorios: plato giratorio

### **Seguridad**

- Autodesconexión de seguridad
- Indicación de estado de calentamiento del horno
- Longitud del cable de conexión: 130 cm
- Potencia total a red eléctrica: 1.27 kw
- Tensión nominal: 220 - 230 V
- 60 cm de ancho

### **Limpieza**

- Asistente de limpieza con agua

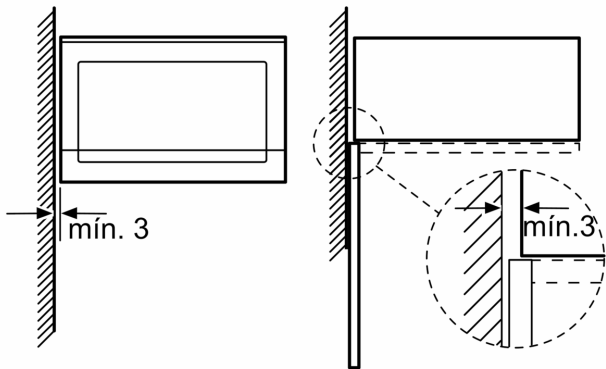
### **Medidas**

- Dimensiones del aparato (alto x ancho x fondo): 382 mm x 594 mm x 317 mm
- Dimensiones de encastre (alto x ancho x fondo): 362 mm-365 mm x 560 mm-568 mm x 300 mm
- Consultar y respetar las dimensiones de encastre facilitadas en el manual de instalación
- recetas automáticas: 7
- y ocultables, Mandos giratorios, Panel de mandos Touch Control
- OE
- Control táctil

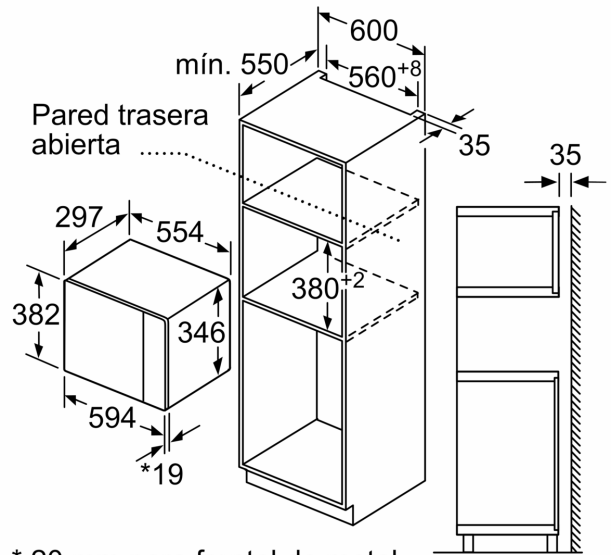
### **Información técnica**

**Serie 6, Microondas integrable,  
Blanco  
BFL524MW0**

Microondas  
Montaje en esquina



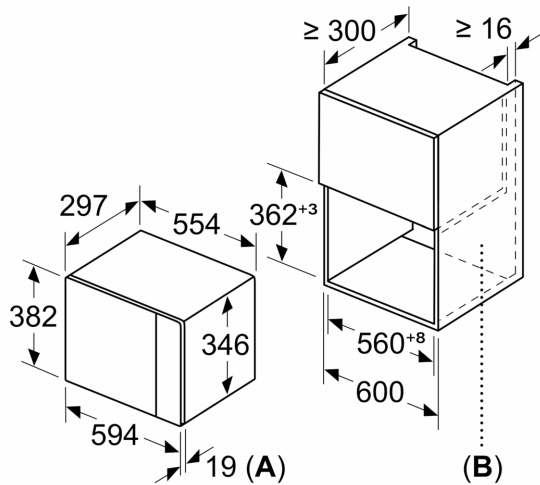
Dimensiones en mm



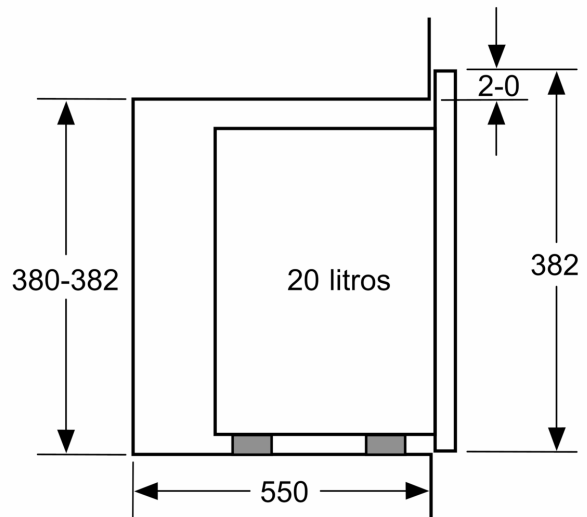
\* 20 mm para frontal de metal

Dimensiones en mm

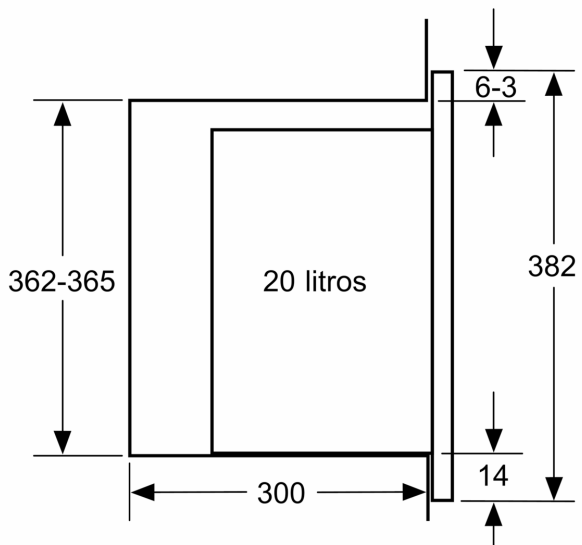
Dimensiones en mm



**A:** 20 mm para frontal de metal  
**B:** Pared trasera abierta



Dimensiones en mm



Dimensiones en mm