

Serie 4, Microondas integrable, Acero inoxidable BFL520MS0



- Cavity embutida de acero inoxidable que facilita su limpieza interior.
- Apertura lateral de la puerta a la izquierda.

Datos técnicos

Función adicional:	Microondas
Tipo de control:	Mecánico
Dimensiones (AltoxAnchoxFondo):	382 x 594 x 317 mm
Dimensiones cavidad (alto, ancho, fondo):	201.0 x 308.0 x 282.0 mm
Longitud del cable de alimentación eléctrica:	130.0 cm
Peso neto:	16.4 kg
Peso bruto:	18.7 kg
Código EAN:	4242005038701
Máxima potencia:	800 W
Potencia:	1270 W
Intensidad corriente eléctrica:	10 A
Tensión:	220-230 V
Frecuencia:	50 Hz
Tipo de enchufe:	Schuko a tierra
Accesorios incluidos:	1 x Plato giratorio

Accesorios incluidos

1 x Plato giratorio

Accesorios opcionales

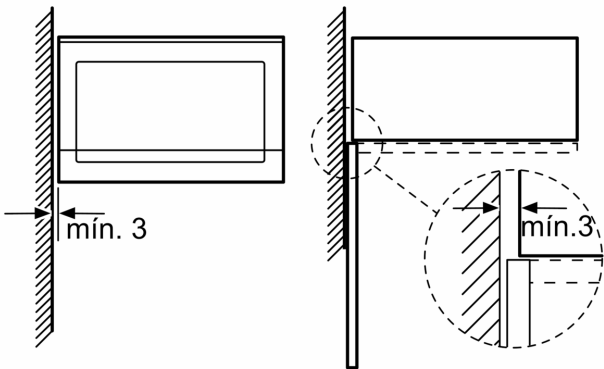
HEZ86D000 Accesorio cocinar al vapor microondas
HEZG9AS00S Adaptador



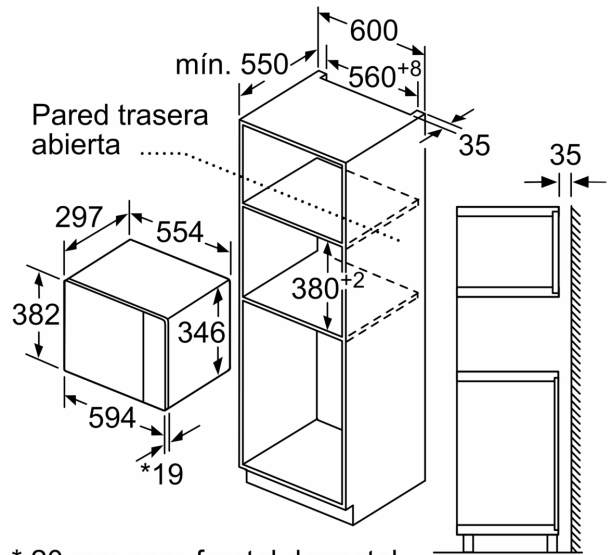
4 242005 038701

**Serie 4, Microondas integrable,
Acero inoxidable
BFL520MS0**

Microondas
Montaje en esquina

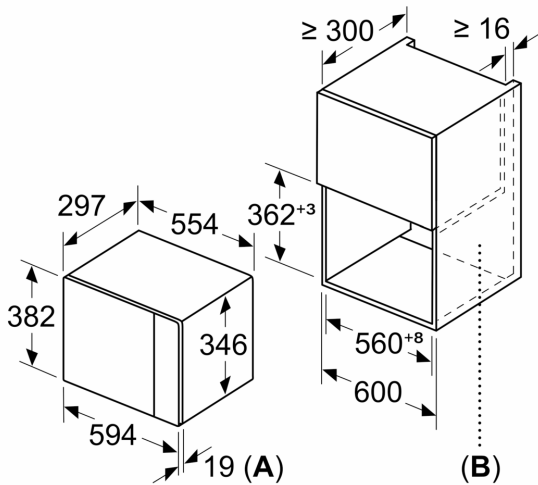


Dimensiones en mm

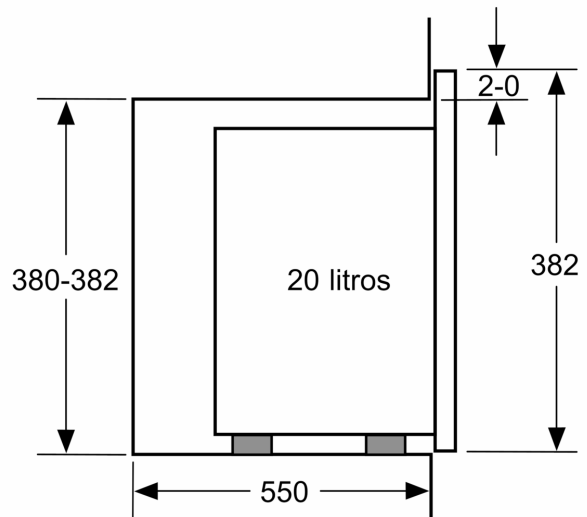


Dimensiones en mm

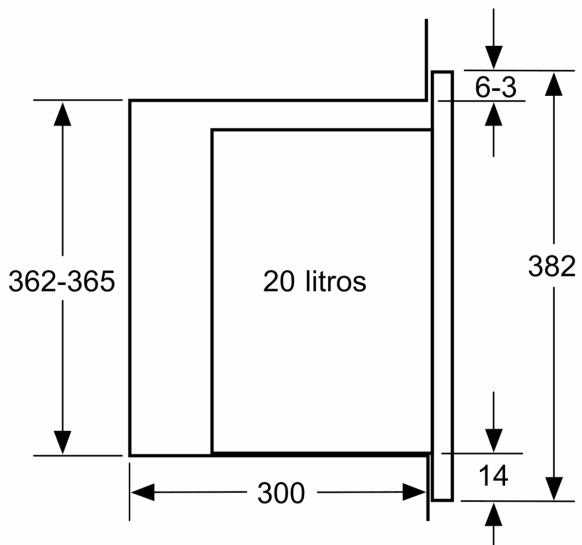
Dimensiones en mm



A: 20 mm para frontal de metal
B: Pared trasera abierta



Dimensiones en mm



Dimensiones en mm