

Serie 6, Microondas integrable, 59 x 38 cm, Negro BEL554MB0



Accesorios incluidos

1 x Parrilla, 1 x Plato giratorio

Accesorios opcionales

HEZ86D000 Accesorio cocinar al vapor microondas

- Display LED con luz blanca que permite una perfecta visualización de la información, coordinando perfectamente con los hornos Bosch.
- Mandos ocultables, fácil y cómoda limpieza del frontal.
- Recetas Gourmet: hasta 8 recetas pre-programadas. Selecciona solo el tipo de alimento y el peso, y disfruta de unos resultados perfectos.
- Grill: resultados perfectos de gratinado de manera rápida y sencilla gracias a su gran potencia.
- Apertura electrónica de la puerta: tan solo tendrás que pulsar una tecla y podrás acceder fácilmente a su interior.

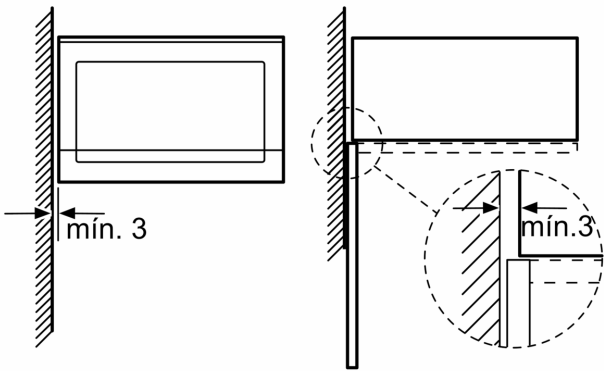
Datos técnicos

Función adicional: Función Grill
 Tipo de control: Electrónica
 Dimensiones (Alto x Ancho x Fondo): 382 x 594 x 388 mm
 Dimensiones cavidad (alto, ancho, fondo): 208.0 x 328.0 x 369.0 mm
 Longitud del cable de alimentación eléctrica: 130.0 cm
 Peso neto: 18.3 kg
 Peso bruto: 22.1 kg
 Código EAN: 4242005039067
 Máxima potencia: 900 W
 Potencia: 1450 W
 Intensidad corriente eléctrica: 10 A
 Tensión: 220-230 V
 Frecuencia: 50 Hz
 Tipo de enchufe: Schuko a tierra
 Accesorios incluidos: 1 x Parrilla, 1 x Plato giratorio

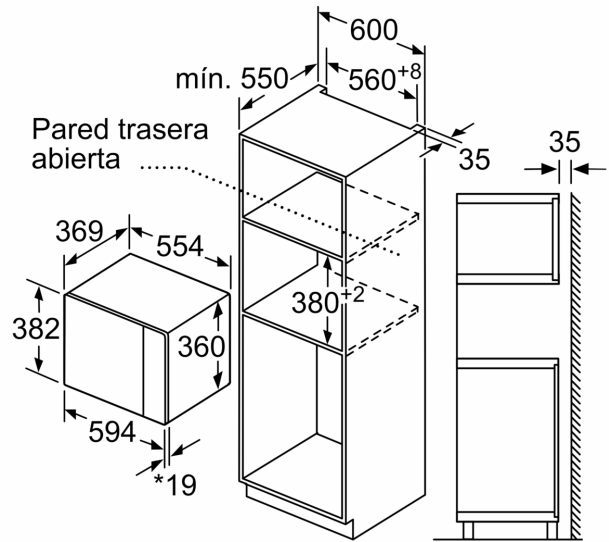


**Serie 6, Microondas integrable, 59 x 38 cm, Negro
BEL554MB0**

Microondas
Montaje en esquina

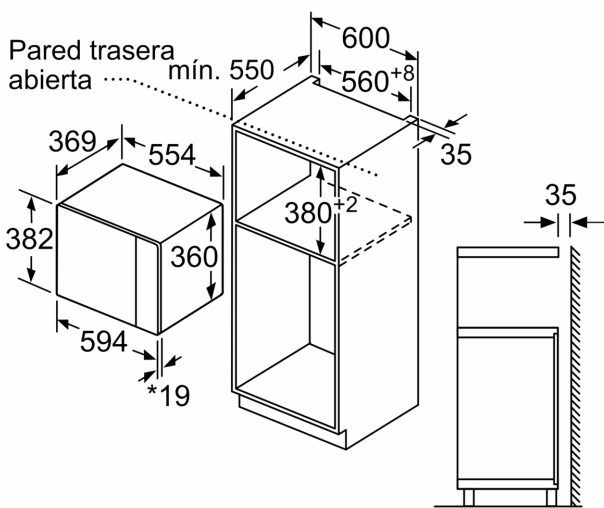


Dimensiones en mm



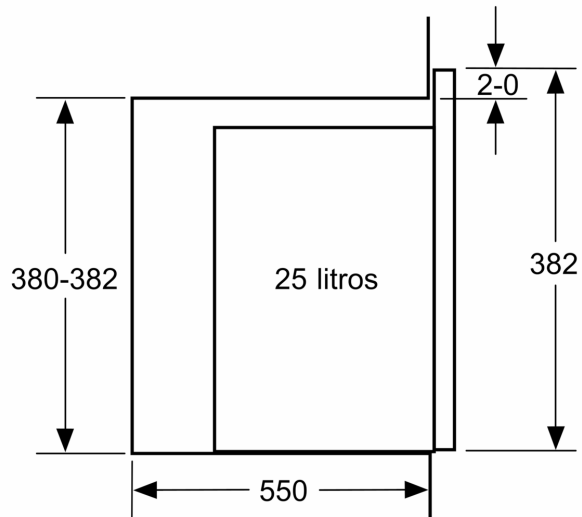
* 20 mm para frontal de metal

Dimensiones en mm



* 20 mm para frontal de metal

Dimensiones en mm



Dimensiones en mm