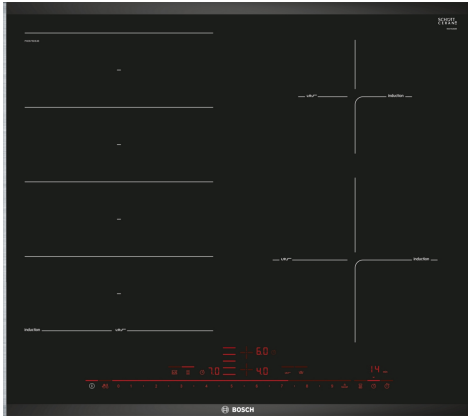


## Serie 8, Placa de inducción, 60 cm, Negro PXE675DE4E



- **DirectSelect Premium:** selección directa y fácil de la zona de cocción, potencia y funciones deseada.
- **Zona FlexInduction:** Obtener una mayor flexibilidad mediante la combinación de las zonas de cocción en una zona grande para pequeñas ollas a utensilios grandes.
- **Función Move:** la preselección automática de los niveles de temperatura permite tener un temperatura alta en la zona delantera y baja en la zona trasera.
- **PowerBoost:** hasta un 50% más de potencia para una cocción más rápida.
- **QuickStart:** start comience de inmediato a cocinar y seleccione el nivel de cocción deseado.

HEZ390011 Fuente de asados, HEZ390012 Rejilla cocción al vapor con HEZ390011, HEZ390210 Sartén antiadherente de 15 cm. de base., HEZ39050 Sensor de cocción inalámbrico, HEZ390512 Teppan Yaki grande, HEZ390522 Parrilla grill de aluminio fundido., HEZ394301 Accesorio de unión, HEZ9ES100 Cafetera 4 tazas, HEZ9FE280 Sartén de hierro Ø 18 / 28 cm, HEZ9FF010 Sartén zona Flexible, grande, HEZ9FF030 Set de sartenes Flex, 3 piezas, HEZ9FF040 Set de sartenes Flex, 4 piezas, HEZ9SE040 set de 4 piezas, HEZ9SE060 set de 6 piezas, HEZ9TY010 Teppan Yaki, HZ390011 Fuente de asados

Familia de Producto: .....Placa independie.vitrocera mica  
 Tipo de construcción: ..... Integrable  
 Entrada energética: ..... Eléctrico  
 Número de posiciones que se pueden usar al mismo tiempo: ..... 4  
 Medidas del nicho de encastre: .....51 x 560-560 x 490-500 mm  
 Anchura: .....606 mm  
 Dimensiones aparato (alto, ancho, fondo): ..... 51x606x527 mm  
 Medidas del producto embalado: .....126 x 753 x 603 mm  
 Peso neto: ..... 12.5 kg  
 Peso bruto: .....14.7 kg  
 Indicador de calor residual: ..... Separado  
 Ubicación del panel de mandos: ..... Frontal de la vitrocerámica  
 Material de la superficie básica: ..... Vitrocera mica  
 Color de superficie superior: ..... Negro, Aluminio gratado  
 Longitud del cable de alimentación eléctrica: ..... 110.0 cm  
 Sealed Burners: ..... No  
 Zonas con booster: ..... Todas  
 Potencia del segundo elemento calentador: ..... 3.3 kW  
 Potencia del quinto elemento calentador: ..... 1.4 kW  
 Power of heating element (kW in boost): ..... [3.7] kW  
 Power of 5th heating element (kW in boost): ..... [2.2] kW  
 Potencia: .....7400 W  
 Tensión: ..... 220-240 V  
 Frecuencia: ..... 60; 50 Hz  
 Entrada energética: ..... Eléctrico  
 Tipo de clavija: ..... sin enchufe  
 Appliance Dimensions (h x w x d) (in): ..... x x  
 Dimensions of the packed product: ..... 4.96 x 23.74 x 29.64  
 Net weight: .....28.000 lbs  
 Gross weight: ..... 32.000 lbs  
 Número de posiciones que se pueden usar al mismo tiempo: ..... 4  
 Longitud del cable de alimentación eléctrica: ..... 110.0 cm  
 Medidas del nicho de encastre: .....51 x 560-560 x 490-500 mm  
 Dimensiones aparato (alto, ancho, fondo): ..... 51x606x527 mm  
 Medidas del producto embalado: .....126 x 753 x 603 mm  
 Peso neto: ..... 12.5 kg  
 Peso bruto: .....14.7 kg



## **Serie 8, Placa de inducción, 60 cm, Negro PXE675DE4E**

---

**Diseño:**

- Terminación Premium

**Confort:**

- 4 zonas de inducción
- Direct Select 2.0
- Regulación electrónica con 17 niveles de potencia
- Programación de tiempo de cocción para cada zona y avisador acústico
- Avisador acústico
- STFE
- Detección de recipiente
- Posibilidad de limitar la potencia total de la encimera
- Desconexión de seguridad de la placa
- Bloqueo de seguridad para niños automático o manual
- Función Clean: bloqueo temporal del control
- Display de consumo de energía

**Seguridad:**

- Indicador de calor residual dual (H/h)
- Main Switch

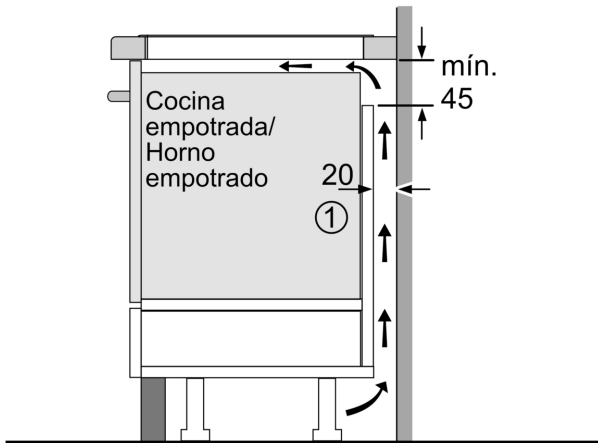
**Prestaciones profesionales**

- Sensor PerfectFry con 5 ajustes de temperatura

**Rapidez:**

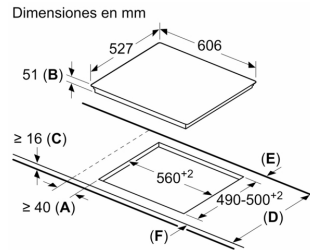
- Función Sprint en todas las zonas

**Serie 8, Placa de inducción, 60 cm,  
Negro  
PXE675DE4E**



①  
Rendija de  
ventilación necesaria

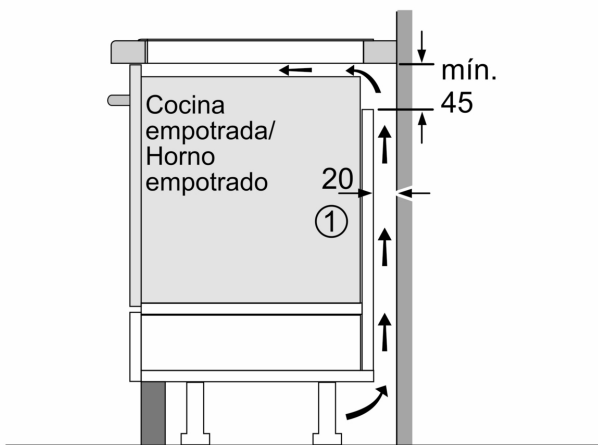
Dimensiones en mm



**A:** Distancia mínima desde el corte de la placa hasta la pared.  
**B:** Profundidad de inserción  
**C:** Debe haber un espacio libre de 30 mm entre la superficie de la encimera y la parte superior delantera del horno. Consultar el espacio necesario para el horno.

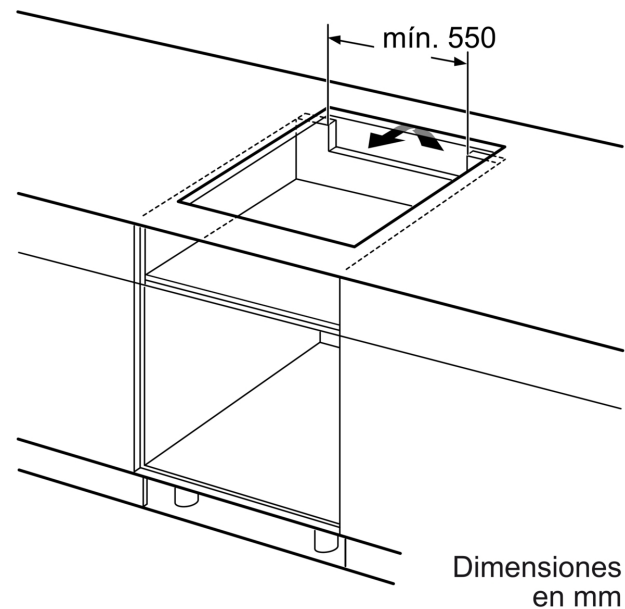
La encimera en la que se instale la placa debe resistir cargas de aprox. 60 kg; se pueden usar subestructuras adecuadas en caso necesario.

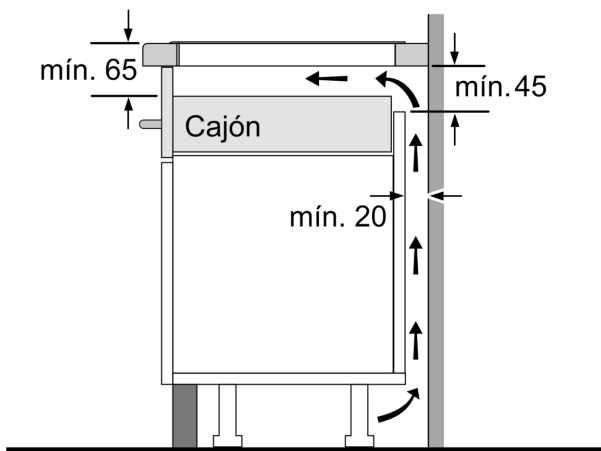
D	E	F
585-600	50	≥ 35
> 600	≥ 50	≥ 50



①  
Rendija de  
ventilación necesaria

Dimensiones en mm





Dimensiones en mm