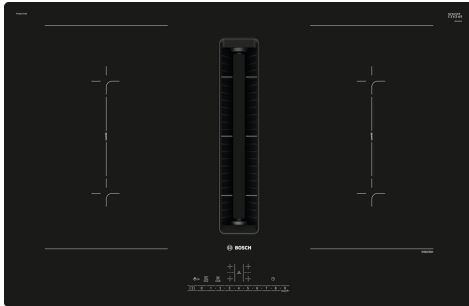


Serie 6, Placa de inducción con extractor integrado, 80 cm, sin perfiles PVQ811F15E



La placa de inducción con módulo de ventilación integrado: combina la tecnología de inducción con ventilación para obtener resultados perfectos.


- **DirectSelect:** selección rápida y sencilla de la zona de cocción, potencia y funciones adicionales.
- **CombiZone:** Más flexibilidad al combinar dos zonas de cocción para cocinar con distribución uniforme del calor, para asadores y similares.
- **Función AutoOn:** la campana se activa automáticamente cuando enciendes la placa de cocción.
- **Función Sprint:** hasta un 50 % más de potencia para calentar más rápido en tu placa de inducción.
- **Función Memoria:** restablece los ajustes de la placa de cocción si esta se apaga accidentalmente.

1 x Conector telescópico para recirculación, 1 x Filtro de olores Clean Air Plus

HEZ32WA00	Termosonda inalámbrica
HEZ9SE030	Set de 2 ollas y 1 sartén
HEZ9VDSB1	Codo horizontal 90° rectangular
HEZ9VDSB2	Codo vertical rectangular 90°
HEZ9VDSB3	Codo vertical 90° rectangular
HEZ9VDSI0	Conector mixto rectangular-circular
HEZ9VDSI1	Conector mixto 90° rectangular-circular
HEZ9VDSM1	Conducto plano rectangular 500 mm
HEZ9VDSM2	Conducto plano rectangular 1000 mm
HEZ9VDSS1	Conector tubos rectangulares
HEZ9VEDU0	Filtro acústico
HEZ9VRCR1	Filtro Clean Air Plus (recambio)

Familia de Producto:Placa independie.vitrocerámica
 Tipo de construcción: Integrable
 Entrada energética: Eléctrico
 Número de posiciones que se pueden usar al mismo tiempo: 4
 Medidas del nicho de encastre:223 x 750-750 x 490-490 mm
 Anchura:802 mm
 Dimensiones aparato (alto, ancho, fondo): 223x802x522 mm
 Medidas del producto embalado:430x940x660 mm
 Peso neto: 26.6 kg
 Peso bruto:31.3 kg
 Indicador de calor residual: Separado
 Ubicación del panel de mandos: Frontal de la vitrocerámica
 Material de la superficie básica: Vitrocerámica
 Color de superficie superior: Negro
 Longitud del cable de alimentación eléctrica: 110 cm
 Sealed Burners: No
 Zonas con booster: Todas
 Potencia del segundo elemento calentador: 3600.0 W
 Ajuste de velocidad:9-stage + 2 intensive
 Nivel máximo de extracción:500 m³/h
 Recirculación de salida de posición de refuerzo: 595.0 m³/h
 Nivel máximo de recirculación:487 m³/h
 Extracción de aire en posición de refuerzo:622 m³/h
 Nivel de ruido: 69 dB(A) re 1pW
 Filtro de olores:No
 Modo operativo:Modo extracción y recirculación
 Recordatorio de limpieza de filtro: Sí
 Tensión: 220-240/380-415 V
 Frecuencia: 50; 60 Hz
 Accesorios incluidos: . 1 x Conector telescópico para recirculación, 1 x Filtro de olores Clean Air Plus

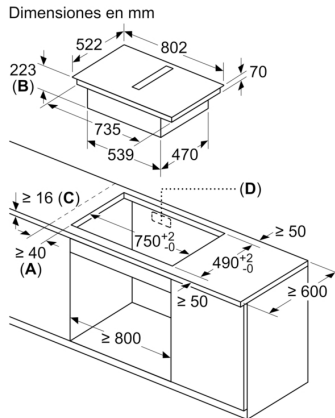




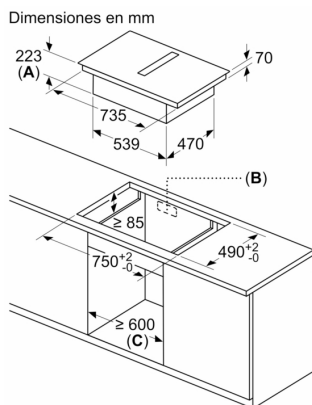
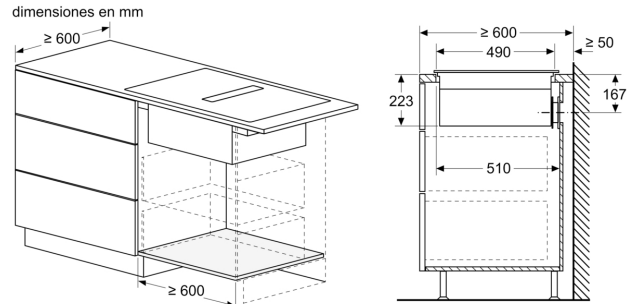
**Serie 6, Placa de inducción con
extractor integrado, 80 cm, sin
perfiles
PVQ811F15E**

**La placa de inducción con módulo de
ventilación integrado: combina la
tecnología de inducción con ventilación
para obtener resultados perfectos.**

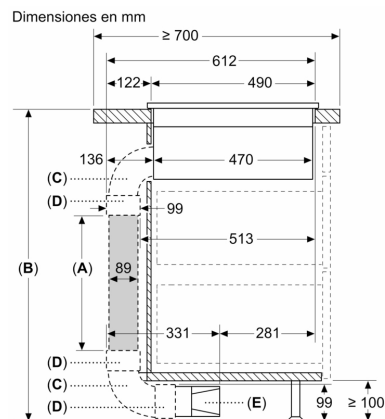
Serie 6, Placa de inducción con extractor integrado, 80 cm, sin perfiles PVQ811F15E



- A:** Distancia mínima entre la abertura y la pared
- B:** Profundidad de inserción
- C:** La encimera en la que se instala la placa debe poder soportar cargas de aproximadamente 60 kg, en caso necesario, con la ayuda de las subestructuras oportunas.
- D:** En la pared trasera debe haber un hueco para los cables. La dimensión y posición exactas se pueden deducir del plano específico.



- A:** Profundidad del rebajo
- B:** Se requiere un corte en el panel trasero para las tuberías. El tamaño y la posición exactos pueden obtenerse de un plano específico.
- C:** Todos los modelos de la gama de 80 cm de ancho se pueden instalar en muebles de 60 cm de ancho ajustando los paneles laterales.



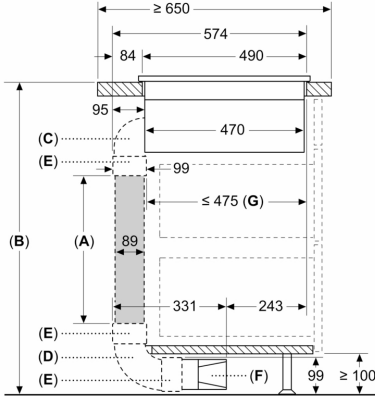
- A:** Longitud del tubo
- B:** Altura de la cocina
- C:** Codo de 90° de tamaño L
- D:** Manguito del conector
- E:** Difusor

Kit conductos disponible para encimeras con profundidades de ≥ 700 mm y hasta 960 mm de altura

El instalador debe seleccionar y, en caso necesario, cortar la longitud del tubo de acuerdo con la altura de la cocina

A	B
500	≤ 960
1000	> 960

Dimensiones en mm

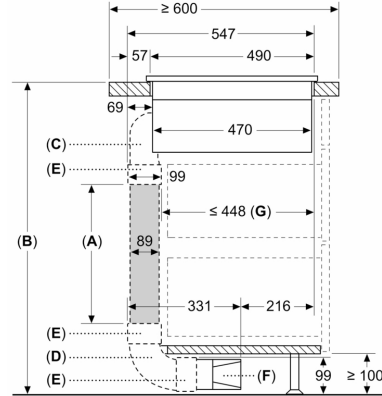


- A: Longitud del tubo
- B: Altura de la cocina
- C: Codo de 90° de tamaño M
- D: Codo de 90° de tamaño L
- E: Manguito del conector
- F: Difusor
- G: Cajón acortado

El instalador debe seleccionar y, en caso necesario, cortar la longitud del tubo de acuerdo con la altura de la cocina

A	B
500	≤ 940
1000	> 940

Dimensiones en mm



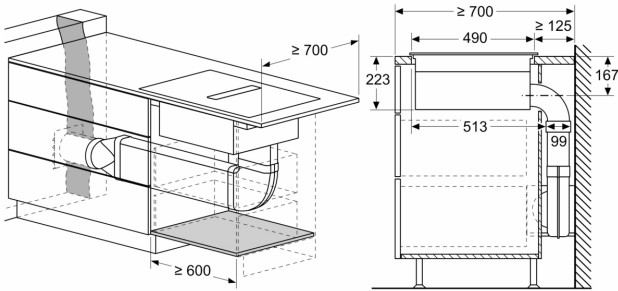
- A: Longitud del tubo
- B: Altura de la cocina
- C: Codo de 90° de tamaño S
- D: Codo de 90° de tamaño L
- E: Manguito del conector
- F: Difusor
- G: Cajón acortado

Kit conductos disponible para encimeras con profundidades de ≥ 600 mm y hasta 960 mm de altura

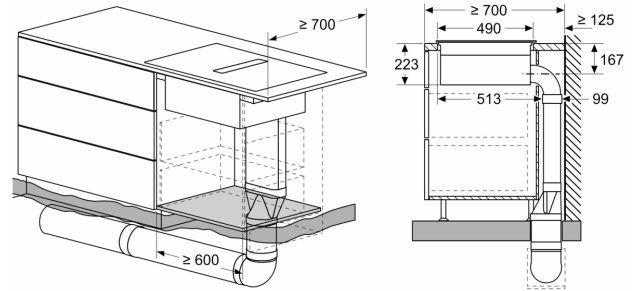
El instalador debe seleccionar y, en caso necesario, cortar la longitud del tubo de acuerdo con la altura de la cocina

A	B
500	≤ 990
1000	> 990

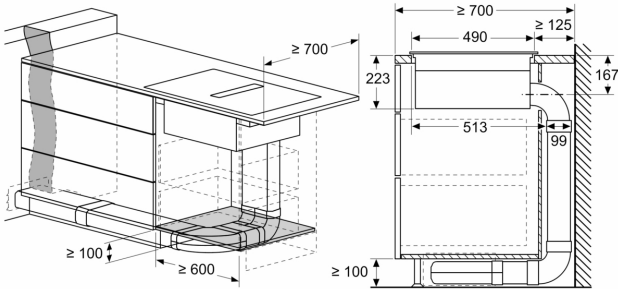
dimensiones en mm



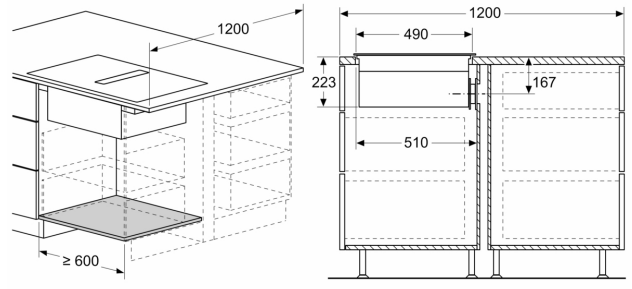
dimensiones en mm

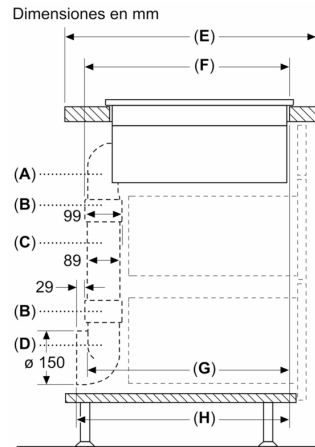
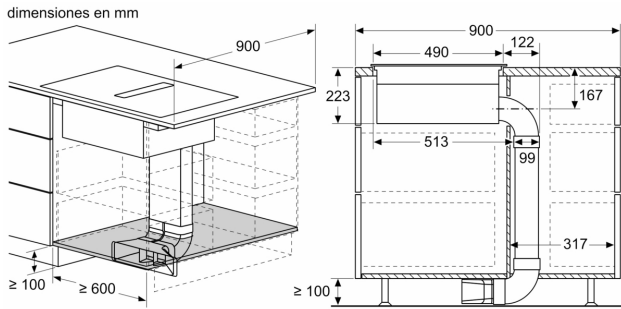


dimensiones en mm



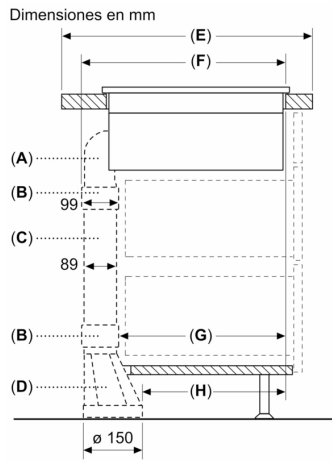
dimensiones en mm





A	E	F	G	H
Tamaño S	≥ 600	547	545	579
Tamaño M	≥ 650	574	569	603
Tamaño L	≥ 700	612	609	643

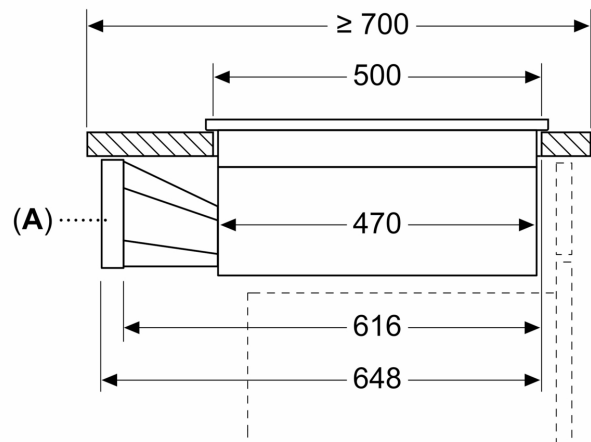
A: Codo de 90°
 B: Manguito del conector
 C: Tubo recto
 D: Adaptador de 90° cilíndrico/plano



A	E	F	G	H
Tamaño S	≥ 600	547	451	389
Tamaño M	≥ 650	574	475	413
Tamaño L	≥ 700	612	515	453

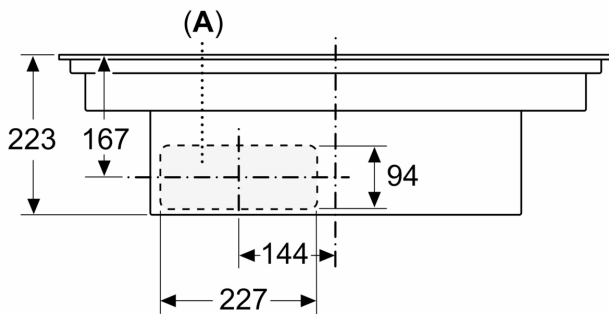
A: Codo de 90°
 B: Manguito del conector
 C: Tubo recto
 D: Adaptador recto cilíndrico/plano

Dimensiones en mm

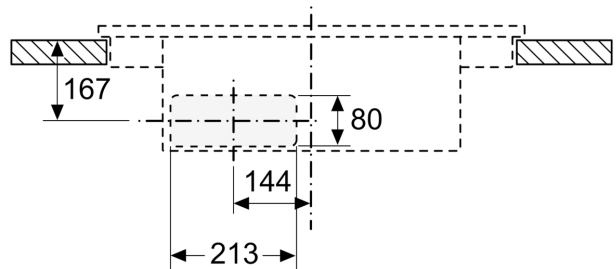


A: Adaptador cilíndrico/plano

Dimensiones en mm
Vista frontal

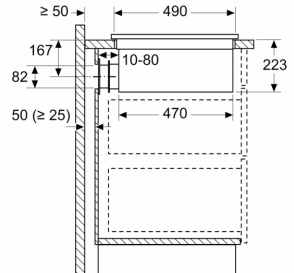


Dimensiones en mm
Vista frontal - hueco para mueble para
circulación de aire sin canal



A: Con conexión directa a la parte trasera

Dimensiones en mm
Vista lateral



Al realizar la instalación directamente en paredes exteriores no aisladas ($\mu \geq 0,5 \text{ W/m}^2 \cdot ^\circ\text{C}$), recomendamos el uso de configuraciones de recirculación total o parcialmente canalizada.

Dimensiones en mm
Vista frontal

