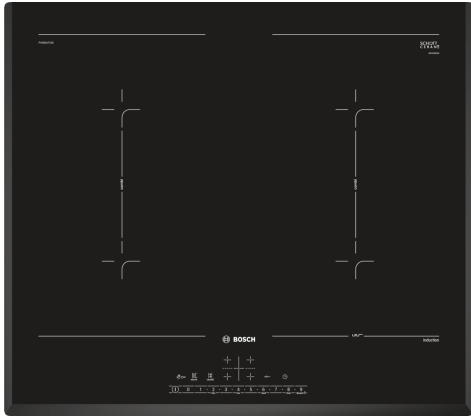


**Series 6, Induction hob, 60 cm,
Black, surface mount without frame
PVQ651FC5E**



HEZ390090	Wok para radiantes e inducción
HEZ390210	Sartén antiadherente de 15 cm. de base.
HEZ9ES100	Cafetera 4 tazas
HEZ9FE280	Sartén de hierro Ø 18 / 28 cm
HEZ9SE040	set de 4 piezas
HEZ9SE060	set de 6 piezas

**Encimera de inducción con PerfectFry:
logra resultados de fritura perfectos
gracias al control automático de
temperatura.**

- **DirectSelect:** Directo, simple selección de la zona de cocción deseada, potencia y funciones adicionales.
- **CombiZone:** más flexibilidad al combinar dos zonas de cocción para cocinar con distribución uniforme del calor, para asadores y similares.
- **PerfectFry:** Para un perfecto dorado de los alimentos gracias al control del sensor con 4 niveles de potencia con ajuste automático
- **Terminación biselada:** diseño limpio con cristal biselado en la parte delantera y los laterales.
- **PowerBoost:** hasta un 50% más de potencia para una cocción más rápida.

Familia de Producto:Placa independie.vitrocera mica
 Tipo de construcción: Integrable
 Entrada energética: Eléctrico
 Número de posiciones que se pueden usar al mismo tiempo: 4
 Medidas del nicho de encastre:51 x 560-560 x 490-500 mm
 Anchura:592 mm
 Dimensiones aparato (alto, ancho, fondo): 51 x 592 x 522 mm
 Medidas del producto embalado:126 x 753 x 608 mm
 Peso neto: 11.7 kg
 Peso bruto:13.9 kg
 Indicador de calor residual: Separado
 Ubicación del panel de mandos: Frontal de la vitrocerámica
 Material de la superficie básica: Vitrocera mica
 Color de superficie superior: Negro
 Longitud del cable de alimentación eléctrica: 110.0 cm
 Sealed Burners: No
 Zonas con booster: Todas
 Potencia del segundo elemento calentador: 3.6 kW
 Power of heating element (kW in boost): [3.7] kW
 Potencia:7400 W
 Tensión: 220-240 V
 Frecuencia: 50; 60 Hz
 Entrada energética: Eléctrico
 Tipo de clavija:sin enchufe
 Appliance Dimensions (h x w x d) (in): x x
 Dimensions of the packed product: 4.96 x 23.93 x 29.64
 Net weight:26.000 lbs
 Gross weight: 31.000 lbs
 Número de posiciones que se pueden usar al mismo tiempo: 4
 Longitud del cable de alimentación eléctrica: 110.0 cm
 Medidas del nicho de encastre:51 x 560-560 x 490-500 mm
 Dimensiones aparato (alto, ancho, fondo): 51 x 592 x 522 mm
 Medidas del producto embalado:126 x 753 x 608 mm
 Peso neto: 11.7 kg
 Peso bruto:13.9 kg



**Series 6, Induction hob, 60 cm,
Black, surface mount without frame
PVQ651FC5E**

**Encimera de inducción con PerfectFry:
logra resultados de fritura perfectos
gracias al control automático de
temperatura.**

Prestaciones profesionales

Diseño:

- Terminación biselada

Rapidez:

- Función Sprint en todas las zonas

Confort:

- 4 zonas de inducción
- DirectSelect con 17 niveles de cocción
- 2 Combi zonas
- 2-steps
- Sensores touchControl
- Programación de tiempo de cocción para cada zona y avisador acústico
- Avisador acústico
- sí
- sí

Potencia y tamaño:

- Regulación electrónica con 17 niveles de potencia

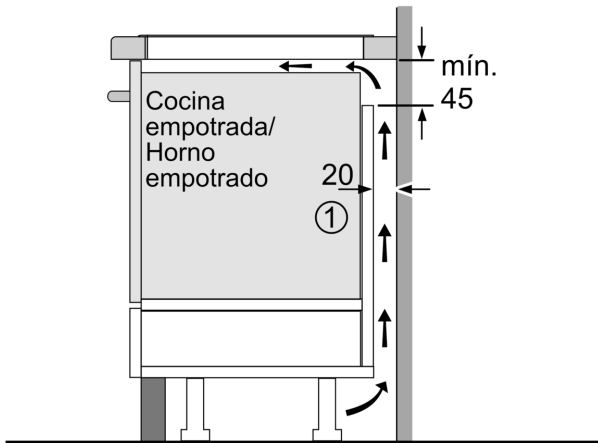
Seguridad:

- Indicador de calor residual dual (H/h)
- Main Switch
- Detección de recipiente
- Posibilidad de limitar la potencia total de la encimera
- Desconexión de seguridad de la placa
- Bloqueo de seguridad para niños automático o manual
- Función Clean: bloqueo temporal del control
- Display de consumo de energía

Medidas:

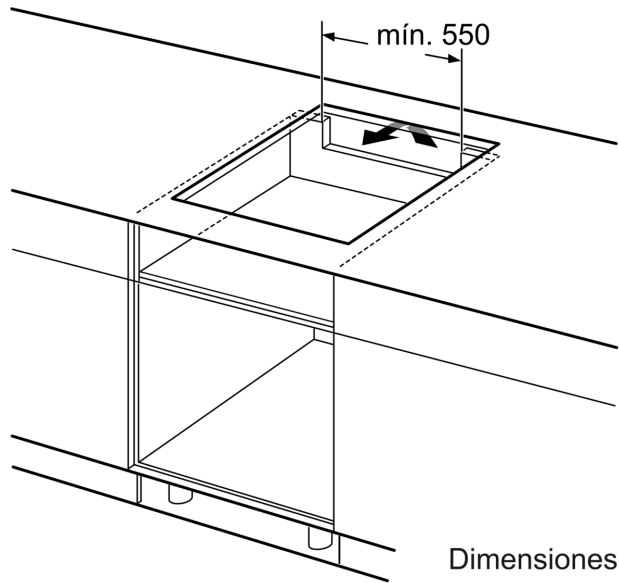
- Dimensiones para instalación: (Al/An/F) 51 mm x 560 mm x 490 mm
- Dimensiones del producto: (An/F) 592 mm x 522 mm
- Min. espesor de mesa: 16 mm
- Cable incluido
- Potencia de conexión: 7.4 kw

**Series 6, Induction hob, 60 cm,
Black, surface mount without frame
PVQ651FC5E**



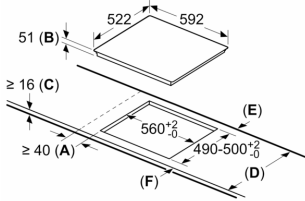
① Rendija de ventilación necesaria

Dimensiones en mm



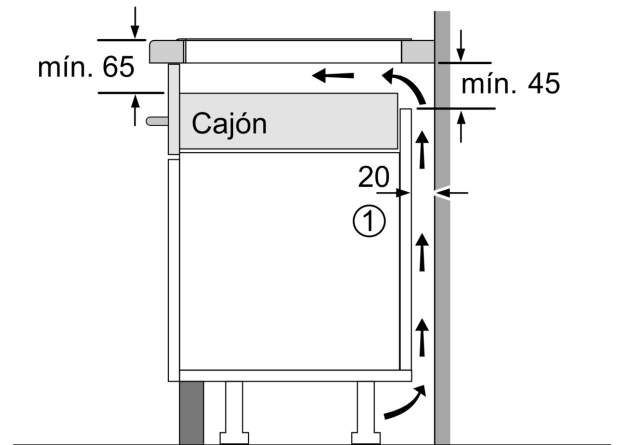
Dimensiones en mm

Dimensiones en mm



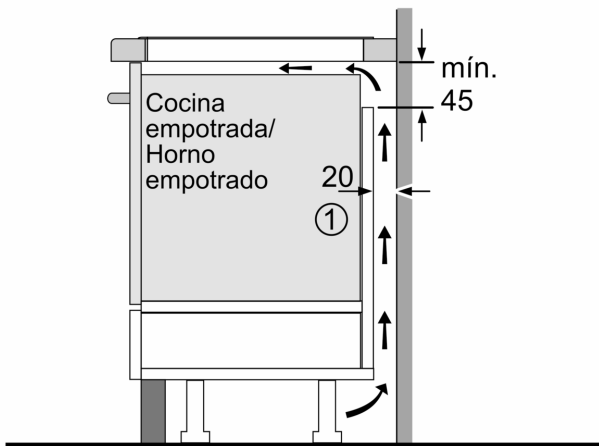
A: Distancia mínima desde el corte de la placa hasta la pared.
 B: Profundidad de inserción.
 C: Debe haber un espacio libre de 30 mm entre la superficie de la encimera y la parte superior delantera del horno. Consultar el espacio necesario para el horno.
 La encimera en la que se instale la placa debe resistir cargas de aprox. 60 kg; se pueden usar subestructuras adecuadas en caso necesario.

D	E	F
585-600	50	≥ 35
> 600	≥ 50	≥ 50



① Espacio de ventilación necesario.

Dimensiones en mm



①
Rendija de
ventilación necesaria

Dimensiones en mm