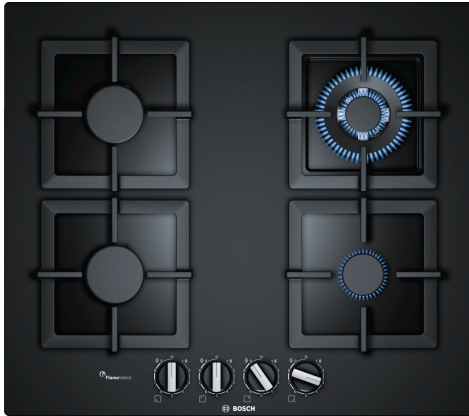


**Serie 6, Placa de gas, 60 cm, Vidrio templado, Negro templado, Negro PPH6A6B20V**



- HEZ211310 Simmer cap
- HEZ298105 Simmer plate
- HEZ298114 Soporte de recipiente pequeño
- HEZ298126 Anillo WOK

**La encimera a gas de vidrio templado con FlameSelect: Consigue resultados de cocción perfectos gracias a sus nueve niveles de flama definidos con precisión.**

- **4 Quemadores:** 1 quemador Wok, 1 quemador económico y 2 quemadores semirápidos.

Familia de Producto: ..... Placa de gas con mandos  
 Tipo de construcción: ..... Integrable  
 Entrada energética: ..... Gas  
 Número de posiciones que se pueden usar al mismo tiempo: ..... 4  
 Tipo de dispositivos de regulación: ..... mandos en forma de espada  
 Medidas del nicho de encastre: .....45 x 560-562 x 480-492 mm  
 Anchura: .....590 mm  
 Dimensiones aparato (alto, ancho, fondo): ..... 58x590x520 mm  
 Medidas del producto embalado: ..... 141 x 651 x 578 mm  
 Peso neto: ..... 14.1 kg  
 Peso bruto: .....15.0 kg  
 Indicador de calor residual: .....sin  
 Ubicación del panel de mandos: ..... Frontal de la vitrocerámica  
 Material de la superficie básica: ..... Vidrio templado  
 Color de superficie superior: ..... Negro  
 Color del marco: .....Negro  
 Longitud del cable de alimentación eléctrica: ..... 100.0 cm  
 Knob Material: .....Plástico  
 Sealed Burners: .....No  
 Tipo de parilla soporte de recipientes: Soporte para cazuela alargado de hierro fundido  
 Potencia del elemento calentador: .....1.75 kW  
 Potencia del tercer elemento calentador: ..... 1.75 kW  
 Potencia del quinto elemento calentador: ..... 3.3 kW  
 Potencia: .....1 W  
 Potencia de conexión de gas: .....7800 W  
 Intensidad corriente eléctrica: ..... 3 A  
 Tensión: ..... 110-127/220 V  
 Frecuencia: ..... 60; 50 Hz  
 Entrada energética: ..... Gas  
 Tipo de gas: ..... Gas licu. G30,31 28-30/37 mbar  
 Tipo de gas alternativo: ..... Gas natural H/E/(L) 20 (25) mb  
 Tipo de clavija: .....sin enchufe  
 Appliance Dimensions (h x w x d) (in): ..... x x  
 Dimensions of the packed product: ..... 5.55 x 22.75 x 25.62  
 Net weight: .....31.000 lbs  
 Gross weight: ..... 33.000 lbs  
 Número de posiciones que se pueden usar al mismo tiempo: ..... 4  
 Longitud del cable de alimentación eléctrica: ..... 100.0 cm  
 Medidas del nicho de encastre: .....45 x 560-562 x 480-492 mm  
 Dimensiones aparato (alto, ancho, fondo): ..... 58x590x520 mm  
 Medidas del producto embalado: ..... 141 x 651 x 578 mm  
 Peso neto: ..... 14.1 kg  
 Peso bruto: .....15.0 kg



4 242002 914725

## **Serie 6, Placa de gas, 60 cm, Vidrio templado, Negro PPH6A6B20V**

**La encimera a gas de vidrio templado con FlameSelect: Consigue resultados de cocción perfectos gracias a sus nueve niveles de flama definidos con precisión.**

---

### **Diseño**

- Encimera de cristal templado de alta resistencia superficie, negro
- Parrillas de hierro fundido

### **Usos y conveniencia**

- FlameSelect: ajusta con precisión la flama en nueve niveles definidos y repetibles.
- Mandos en forma de espada: diseño ergonómico de perillas para un uso más cómodo.
- Encendido automático: enciende cualquier quemador con tan solo girar la perilla.

### **Potencia y quemadores**

- 4 UN
- Izquierda frontal: Quemador semirrápido (normal) hasta a 1.75 kw (dependiendo del tipo de gas)
- Izquierda posterior: Quemador semirrápido (normal) hasta a 1.75 kw (dependiendo del tipo de gas)
- Derecha posterior: Quemador Wok hasta a 3.3 kw (dependiendo del tipo de gas)
- Derecha frontal: Quemador económico hasta a 1 kw (dependiendo del tipo de gas)

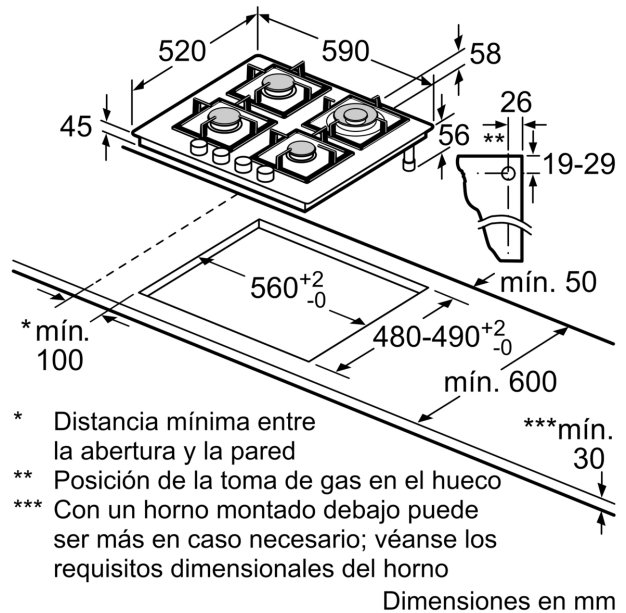
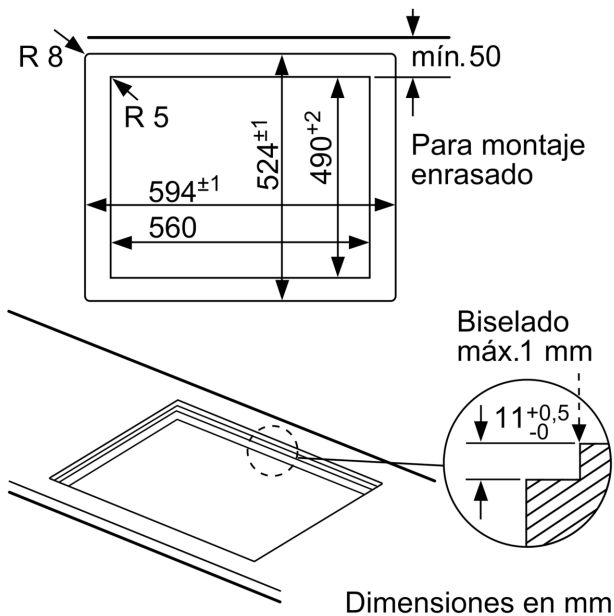
### **Seguridad**

- Sistema de seguridad Gas Stop: evita el flujo de gas no deseado cuando se apaga la flama.

### **Instalación (Tipo de gas & medidas)**

- Preparada para gas butano (28-30/37mbar)
- Kit Inyectores de gas natural (20 mbar). Los inyectores para todos los demás tipos de gas se pueden pedir a través del servicio de atención al cliente. Para el cambio de inyector, póngase en contacto con el servicio de atención al cliente.
- Dimensiones de producto (AltoxAchoxProfundidad mm): 58 x 590 x 520
- Nicho requerido para la instalación (HxWxD mm) : 45 x 560 x (480 - 492)
- Espesor mín de la encimera: 30 mm

**Serie 6, Placa de gas, 60 cm, Vidrio templado, Negro PPH6A6B20V**



- \* Distancia mínima entre la abertura y la pared
- \*\* Posición de la toma de gas en el hueco
- \*\*\* Con un horno montado debajo puede ser más en caso necesario; véanse los requisitos dimensionales del horno