

## Serie 6, Teppan Yaki, 40 cm PKY475FB1E



2 x Espátula

HEZ394301 Accesorio de unión

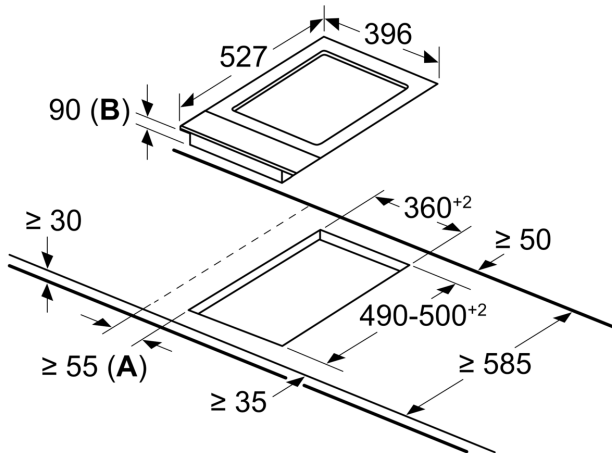
## La encimera Teppan-Yaki y el programa Dominó: Asar y cocinar a la manera tradicional japonesa.

- **ComfortProfil:** diseño elegante y atractivo, con bordes delanteros biselados y perfil de acero a los lados.
- **Restart:** restaura la configuración de tu encimera vitrocerámica en caso de un apagado involuntario de la placa de cocción.
- **Seguridad para niños:** Bloquea el panel de mandos para impedir cambios accidentales de configuración.
- **Función Mi consumo:** permite conocer el consumo de energía al finalizar la cocción.
- **Tapa de cristal vitrocerámico:** Elegante cubierta de mesa y fácil de limpiar.

Frecuencia: ..... 50; 60 Hz  
 Familia de Producto: ..... Vario/Domino Teppan Yaki  
 Tipo de construcción: ..... Integrable  
 Entrada energética: ..... Eléctrico  
 Tipo de control: ..... Electrónico  
 Material gratinante del grill: ..... No aplicable  
 Medidas del nicho de encastre: ..... 90 x x mm  
 Dimensiones aparato (alto, ancho, fondo): ..... 90 x 396 x 527 mm  
 Medidas del producto embalado: ..... 230 x 480 x 610 mm  
 Peso neto: ..... 9.9 kg  
 Peso bruto: ..... 12.0 kg  
 Indicador de calor residual: ..... Separado  
 Ubicación del panel de mandos: ..... Frontal de la vitrocerámica  
 Material de la superficie básica: ..... No aplicable  
 Longitud del cable de alimentación eléctrica: ..... 100.0 cm  
 Potencia: ..... 1900 W  
 Intensidad corriente eléctrica: ..... 13 A  
 Accesorios incluidos: ..... 2 x Espátula

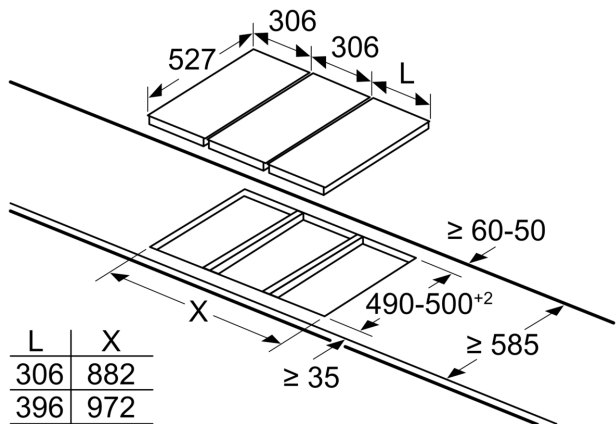
**Serie 6, Teppan Yaki, 40 cm**  
**PKY475FB1E**

Dimensiones en mm



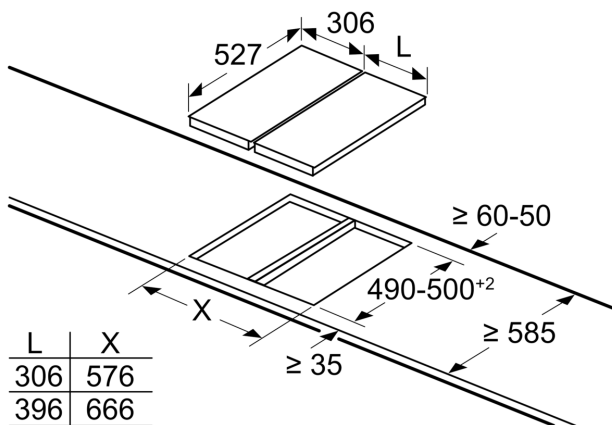
**A:** Distancia mínima entre la abertura y la pared  
**B:** Profundidad máxima de inserción

measurements in mm



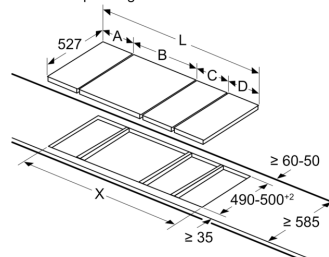
When installing two or more Domimo units side-by-side, one or more assembly kits are required (2 units = 1 assembly kit, 3 units = 2 assembly kits, etc.).

measurements in mm



When installing two or more Domimo units side-by-side, one or more assembly kits are required (2 units = 1 assembly kit, 3 units = 2 assembly kits, etc.).

measurements in mm  
Picture for the table Domimo combination possibilities with corresponding devices and cutout dimensions



If two or more elements are installed right next to one another, one or several installation kits are required (2 elements 1 installation kit, 3 elements 2 installation kits, etc.).

Cutout dimension (X) depending on the combination see table.

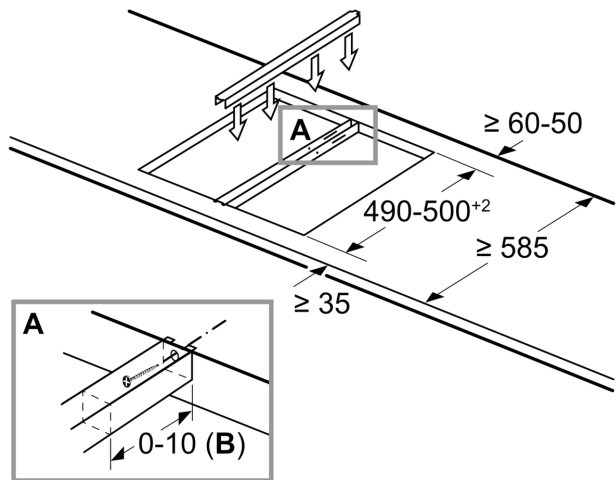
Dimensiones en mm  
Posibilidades de combinación de encimeras dominó  
con las correspondientes dimensiones de los aparatos  
y los huecos

Tipo de anchura:  
Anchura del aparato:

	A	B	C	D	L	X		
2x30	306	306	-	-	-	-	612	576
1x30, 1x40	306	396	-	-	-	-	702	666
1x30, 1x60	306	606	-	-	-	-	912	876
1x30, 1x70*	306	710	-	-	-	-	1016	980
1x30, 1x80	306	816	-	-	-	-	1122	1086
1x30, 1x90	306	916	-	-	-	-	1222	1186
2x40	396	396	-	-	-	-	792	756
1x40, 1x60	396	606	-	-	-	-	1002	966
1x40, 1x70*	396	710	-	-	-	-	1106	1070
1x40, 1x80	396	816	-	-	-	-	1212	1176
1x40, 1x90	396	916	-	-	-	-	1312	1276
3x30	306	306	306	-	-	-	918	882
2x30, 1x40	306	306	396	-	-	-	1008	972
2x30, 1x60	306	306	606	-	-	-	1218	1182
2x30, 1x70*	306	306	710	-	-	-	1322	1286
2x30, 1x80	306	306	816	-	-	-	1428	1392
2x30, 1x90	306	306	916	-	-	-	1528	1492
1x30, 2x40	306	396	396	-	-	-	1098	1062
1x30, 1x40, 1x60	306	396	606	-	-	-	1308	1272
1x30, 1x40, 1x70*	306	396	710	-	-	-	1412	1376
1x30, 1x40, 1x80	306	396	816	-	-	-	1518	1482
1x30, 1x40, 1x90	306	396	916	-	-	-	1618	1582
2x40, 1x60	396	396	606	-	-	-	1398	1362
4x30	306	306	306	306	-	-	1224	1188
3x30, 1x40	306	306	306	396	-	-	1314	1278
1x30, 1x75	306	750	-	-	-	-	1056	1020
1x40, 1x75	396	750	-	-	-	-	1146	1110
2x30, 1x75	306	306	750	-	-	-	1362	1326
1x30, 1x40, 1x75	306	396	750	-	-	-	1452	1416

\* No es posible con parrilla de inducción de 70 cm

measurements in mm  
Assembly kit (HEZ394301) for Domino



B: Dependent on the cut-out depth