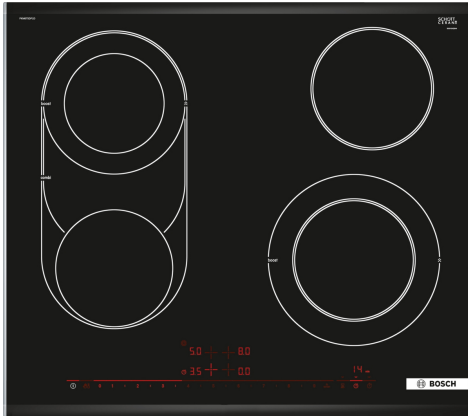


## Serie 8, Placa vitrocerámica, 60 cm, con perfiles PKM675DP1D



- **DirectSelect Premium:** Selección directa y fácil de la zona de cocción, potencia y funciones deseadas.
- **CombiZone:** Mayor flexibilidad al combinar dos zonas de cocción, para asadores y similares.
- **Función Sprint:** hasta un 20 % más de potencia en tu placa de cocción, para calentar más rápido.
- **Función Memoria:** restablece los ajustes de la placa de cocción si esta se apaga accidentalmente.
- **Programación de tiempo de cocción:** desconecta la zona de cocción al finalizar el tiempo indicado.

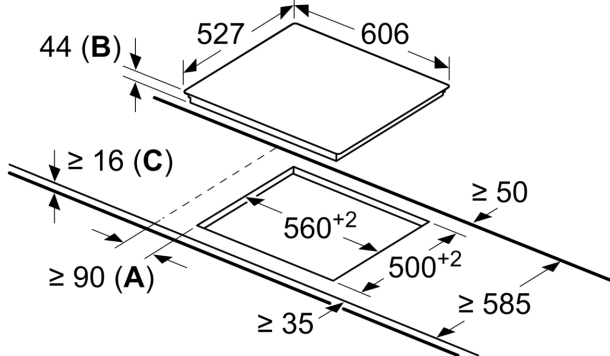
- HEZ390522 Parrilla grill de aluminio fundido.
- HEZ394301 Accesorio de unión
- HEZ9SE030 Set de 2 ollas y 1 sartén
- HEZ32WA00 Termosonda inalámbrica
- HEZ390011 Fuente de asados

Familia de Producto: .....Placa independie.vitrocera mica  
 Tipo de construcción: ..... Integrable  
 Entrada energética: ..... Eléctrico  
 Número de posiciones que se pueden usar al mismo tiempo: ..... 4  
 Medidas del nicho de encastre: .....44 x 560-560 x 500-500 mm  
 Anchura: ..... 606 mm  
 Dimensiones aparato (alto, ancho, fondo): ..... 44x606x527 mm  
 Medidas del producto embalado: ..... 100x750x590 mm  
 Peso neto: ..... 8.3 kg  
 Peso bruto: .....9.1 kg  
 Indicador de calor residual: ..... Separado  
 Ubicación del panel de mandos: ..... Frontal de la vitrocerámica  
 Material de la superficie básica: ..... Vitrocera mica  
 Color de superficie superior: ..... Negro, Aluminio gratado  
 Sealed Burners: ..... No  
 Zonas con booster: ..... Trasera izquierda, Delantera derecha  
 Potencia del elemento calentador: ..... 1200.0 W  
 Potencia del tercer elemento calentador: ..... 1000 ; 2000 ; 3400.0 ; 4600.0 W  
 Potencia del quinto elemento calentador: ..... 1200.0 W  
 Power of 3rd heating element (kW in boost): .....[2.3] kW  
 Potencia: ..... 7800 W  
 Tensión: ..... 220-240 V  
 Frecuencia: ..... 60; 50 Hz  
 Entrada energética: ..... Eléctrico  
 Tipo de clavija: ..... sin enchufe  
 Appliance Dimensions (h x w x d) (in): ..... x x  
 Dimensions of the packed product: ..... 3.93 x 23.22 x 29.52  
 Net weight: ..... 18.000 lbs  
 Gross weight: ..... 20.000 lbs  
 Número de posiciones que se pueden usar al mismo tiempo: ..... 4  
 Medidas del nicho de encastre: .....44 x 560-560 x 500-500 mm  
 Dimensiones aparato (alto, ancho, fondo): ..... 44x606x527 mm  
 Medidas del producto embalado: ..... 100x750x590 mm  
 Peso neto: ..... 8.3 kg  
 Peso bruto: .....9.1 kg



**Serie 8, Placa vitrocerámica, 60 cm,  
con perfiles  
PKM675DP1D**

Dimensiones en mm



- A:** Distancia mínima desde el corte de la placa hasta la pared.
- B:** Profundidad de inserción
- C:** Con horno instalado debajo, mín. 20, posiblemente más; consultar el espacio necesario para el horno.