

**Serie 4, Placa vitrocerámica, 60 cm,
sin perfiles
PKK631BB8E**



HEZ9SE030 Set de 2 ollas y 1 sartén
HEZ32WA00 Termosonda inalámbrica

**La encimera vitrocerámica: hace que
cocinar y limpiar sea especialmente fácil.**

- **Control TouchSelect:** selecciona fácilmente la zona de cocción y la potencia de la placa.
- **Función Memoria:** restablece los ajustes de la placa de cocción si esta se apaga accidentalmente.
- **Programación de tiempo de cocción:** desconecta la zona de cocción al finalizar el tiempo indicado.
- **Zona de cocción de 28 cm.**
- **Front-Bevel:** Elegant, appealing design with bevelled front.

Familia de Producto:Placa independie.vitrocerámica
 Tipo de construcción: Integrable
 Entrada energética: Eléctrico
 Número de posiciones que se pueden usar al mismo tiempo: 3
 Medidas del nicho de encastre:45 x 560-560 x 490-500 mm
 Anchura:592 mm
 Dimensiones aparato (alto, ancho, fondo): 45x592x522 mm
 Medidas del producto embalado:100x750x590 mm
 Peso neto: 7.8 kg
 Peso bruto:8.5 kg
 Indicador de calor residual: Separado
 Ubicación del panel de mandos: Frontal de la vitrocerámica
 Material de la superficie básica: Vitrocerámica
 Color de superficie superior: Negro
 Longitud del cable de alimentación eléctrica: 100 cm
 Sealed Burners: No
 Potencia del segundo elemento calentador: 2000 ; 2700.0 W
 Potencia del quinto elemento calentador: 1200.0 W
 Potencia:5700 W
 Tensión: 220-240 V
 Frecuencia: 50; 60 Hz
 Entrada energética: Eléctrico
 Tipo de clavija:sin enchufe
 Appliance Dimensions (h x w x d) (in): x x
 Dimensions of the packed product: 3.93 x 23.22 x 29.52
 Net weight:17.000 lbs
 Gross weight: 19.000 lbs
 Número de posiciones que se pueden usar al mismo tiempo: 3
 Longitud del cable de alimentación eléctrica: 100 cm
 Medidas del nicho de encastre:45 x 560-560 x 490-500 mm
 Dimensiones aparato (alto, ancho, fondo): 45x592x522 mm
 Medidas del producto embalado:100x750x590 mm
 Peso neto: 7.8 kg
 Peso bruto:8.5 kg



Serie 4, Placa vitrocerámica, 60 cm, sin perfiles PKK631BB8E

La encimera vitrocerámica: hace que cocinar y limpiar sea especialmente fácil.

- 60 cm: espacio para 3 ollas o sartenes.

Flexibilidad de zonas de cocción.

- Zona doble: utilice utensilios de cocina normales o más grandes en la zona de cocción expandible.
- Zona de cocción trasera izquierda: 210 mm, 275 mm, 2 kw
- Zona de cocción trasera derecha: 145 mm , 1.2 kw

Usos y conveniencia

- 17 niveles de potencia: adapta con precisión el calor con 17 niveles de potencia (9 niveles principales y 8 niveles intermedios).
- on device: apaga la zona de cocción al final del tiempo programado (p. ej. para huevos cocidos).
- on device: Al finalizar el tiempo programado suena una alarma (p. ej. para pasta).

Ahorro de tiempo y eficiencia

- Reinicio: en caso de apagado involuntario, restablezca todos los ajustes anteriores encendiendo la placa nuevamente dentro de 4 segundos.

Diseño

- Diseño biselado frontal

Seguridad

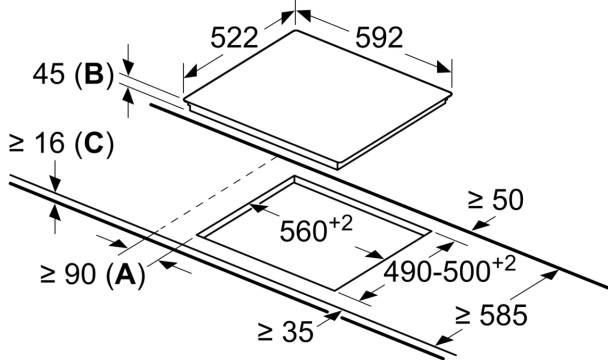
- Indicador de calor residual dual (H/h): indica qué zonas de cocción aún están calientes o tibias.
- Bloqueo de seguridad para niños automático o manual: Evitar la activación involuntaria de la encimera vitrocerámica.
- On/Off: apague todas las zonas de cocción con solo tocar un botón.
- Indicador luminoso de funcionamiento: indica si la encimera vitrocerámica está calentando.
- Desconexión de seguridad de la placa: por razones de seguridad, la calefacción se detiene después de un tiempo preestablecido sin interacción (personalizable).

Instalación

- Dimensiones del producto (Alto x Ancho x Profundidad mm): 45 x 592 x 522
- Nicho requerido para la instalación (HxWxD mm) : 45 x 560 x (490 - 500)
- Espesor mín de la encimera: 16 mm
- Carga conectada: 5.7 kw
- Cable de alimentación: 1 m, Cable incluido

**Serie 4, Placa vitrocerámica, 60 cm,
sin perfiles
PKK631BB8E**

Dimensiones en mm



- A:** Distancia mínima entre la abertura de la placa y la pared.
B: Profundidad de inserción
C: Con horno empotrado por debajo, mín. 20, quizás más; ver requisitos dimensionales para el horno.