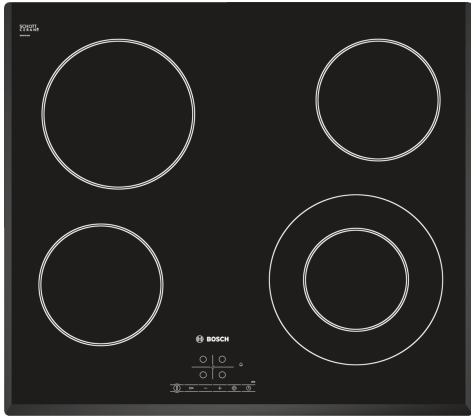


**Serie 4, Placa vitrocerámica, 60 cm,
Negro, sin perfiles
PKF651B17E**



- 17 niveles de potencia para cada zona de cocción
- TouchSelect: seleccione la zona de cocción deseada y elija fácilmente el nivel de potencia requerido.
- La zona de cocción de 21 cm: zona de cocción extensible.
- Terminación biselada: Diseño limpio con cristal biselado en la parte delantera y los laterales.
- Restart: restaura la configuración de tu encimera vitroceramica en caso de un apagado involuntario.

HEZ392617 Accesorios cocinas/hornos eléctricas
HEZ9FE280 Sartén de hierro Ø 18 / 28 cm
HEZ9SE030 Set de 2 ollas y 1 sartén

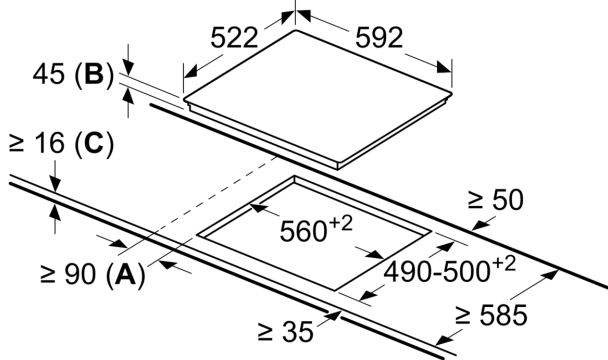
Familia de Producto:Placa independie.vitrocera mica
Tipo de construcción: Integrable
Entrada energética: Eléctrico
Número de posiciones que se pueden usar al mismo tiempo: 4
Medidas del nicho de encastre:45 x 560-560 x 490-500 mm
Anchura:592 mm
Dimensiones aparato (alto, ancho, fondo): 45 x 592 x 522 mm
Medidas del producto embalado:100 x 750 x 590 mm
Peso neto: 7.6 kg
Peso bruto:8.4 kg
Indicador de calor residual: Separado
Ubicación del panel de mandos: Frontal de la vitrocerámica
Material de la superficie básica: Vitrocera mica
Color de superficie superior: Negro
Sealed Burners: No
Potencia del elemento calentador: 1.2 kW
Potencia del tercer elemento calentador: 2 kW
Potencia del quinto elemento calentador: 1.2 kW
Potencia: 6600 W
Tensión: 220-240 V
Frecuencia: 50; 60 Hz
Entrada energética: Eléctrico
Tipo de clavija: sin enchufe
Appliance Dimensions (h x w x d) (in): x x
Dimensions of the packed product: 3 15/16" x 29 1/2" x 23 1/4"
Net weight: 17.000 lbs
Gross weight: 19.000 lbs
Número de posiciones que se pueden usar al mismo tiempo: 4
Medidas del nicho de encastre:45 x 560-560 x 490-500 mm
Dimensiones aparato (alto, ancho, fondo): 45 x 592 x 522 mm
Medidas del producto embalado:100 x 750 x 590 mm
Peso neto: 7.6 kg
Peso bruto:8.4 kg



4 242002 721453

**Serie 4, Placa vitrocerámica, 60 cm,
Negro, sin perfiles
PKF651B17E**

Dimensiones en mm



- A:** Distancia mínima entre la abertura de la placa y la pared.
- B:** Profundidad de inserción
- C:** Con horno empotrado por debajo, mín. 20, quizás más; ver requisitos dimensionales para el horno.