

**Serie 6, Placa dominó, 30 cm, Negro,
con perfiles
PKF375FP1E**



**Dómino Vitrocerámica: disfruta de la
cocción y de una limpieza sencilla.**

- **Power Boost:** potencia de libre elección para cocinar en un 20% menos de tiempo.
- **Restart:** restaura la configuración de tu encimera vitroceramica en caso de un apagado involuntario.
- **Timer con paro de cocción:** desconecta la zona de cocción después de la hora deseada.
- **ComfortProfil:** diseño elegante y atractivo, con bordes delanteros biselados y perfil de acero a los lados.
- **30 cm ancho:** Idóneo para combinar con otras placas Dominó.

Familia de Producto: Vario/Domino placa indep.vitro
 Tipo de construcción: Integrable
 Entrada energética: Eléctrico
 Número de posiciones que se pueden usar al mismo tiempo: 2
 Medidas del nicho de encastre: 38 x x mm
 Anchura: 306 mm
 Dimensiones aparato (alto, ancho, fondo): 38x306x527 mm
 Medidas del producto embalado: 120 x 375 x 590 mm
 Peso neto: 4.8 kg
 Peso bruto: 5.5 kg
 Indicador de calor residual: Separado
 Ubicación del panel de mandos: Frontal de la vitrocerámica
 Material de la superficie básica: Vitrocerámica
 Color de superficie superior: Negro, Aluminio gratado
 Longitud del cable de alimentación eléctrica: 100.0 cm
 Potencia: 3500 W
 Intensidad corriente eléctrica: 16 A
 Tensión: 220-240 V
 Frecuencia: 60; 50 Hz



HEZ390090 Wok para radiantes e inducción
 HEZ394301 Accesorio de unión

Serie 6, Placa dominó, 30 cm, Negro, con perfiles PKF375FP1E

Dómino Vitrocerámica: disfruta de la cocción y de una limpieza sencilla.

- Carga conectada: 3.5 kw
- Cable de alimentación: 1 m, connected directly
- un solo polo: adaptado para ser conectado a instalación monofásica

- 30 cm: espacio para 2 ollas o sartenes.

Flexibilidad de zonas de cocción.

- Zona doble: utilice utensilios de cocina normales o más grandes en la zona de cocción expandible.
- Zona de cocción media: 180 mm, 120 mm, 2 kw (max. potencia 2.3 kw)
- Zona de cocción media: 145 mm, 1.2 kw

Usos y conveniencia

- Electrónica MultiTouch: controle directamente la potencia con la barra táctil impresa.
- 17 niveles de potencia: adapta con precisión el calor con 17 niveles de potencia (9 niveles principales y 8 niveles intermedios).
- Programación de tiempo de cocción para cada zona y avisador acústico
- : apaga la zona de cocción al final del tiempo programado (p. ej. para huevos cocidos).
- Avisador acústico
- : al finalizar el tiempo programado suena una alarma (p. ej. para pasta).
- STFE
- : muestra cuánto tiempo ha transcurrido desde que se inició el cronómetro (por ejemplo, para patatas).

Ahorro de tiempo y eficiencia

- Booster: hervir agua más rápidamente gracias a un 20% más de energía que en el nivel estándar más alto.
- Reinicio: en caso de apagado involuntario, restablezca todos los ajustes anteriores encendiendo la placa nuevamente dentro de 4 segundos.

Diseño

- Terminación Premium

Seguridad

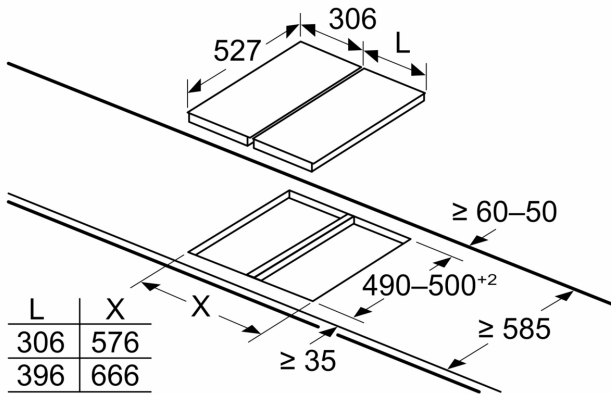
- Indicador de calor residual dual (H/h): indica qué zonas de cocción aún están calientes o tibias.
- Bloqueo de seguridad para niños automático o manual: Evitar la activación involuntaria de la encimera vitrocerámica.
- On/Off: apague todas las zonas de cocción con solo tocar un botón.
- Indicador luminoso de funcionamiento: indica si la encimera vitrocerámica está calentando.
- Desconexión de seguridad de la placa: por razones de seguridad, la calefacción se detiene después de un tiempo preestablecido sin interacción (personalizable).
- Display de consumo de energía: muestra el consumo eléctrico del último proceso de cocción.

Instalación

- Dimensiones del producto (Alto x Ancho x Profundidad mm): 38 x 306 x 527
- Nicho requerido para la instalación (HxWxD mm) : 38 x 270 x (490 - 500)
- Espesor mín de la encimera: 16 mm

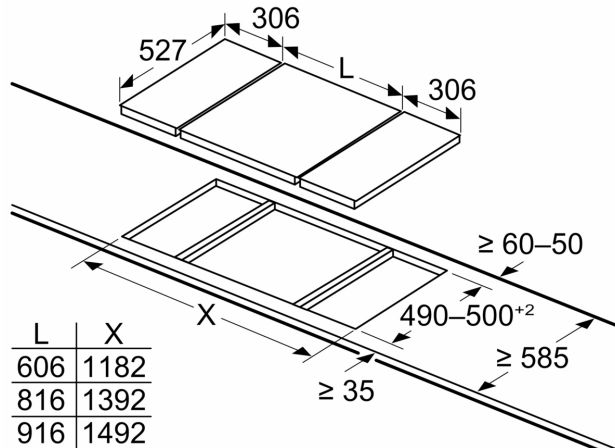
**Serie 6, Placa dominó, 30 cm, Negro,
con perfiles
PKF375FP1E**

Dimensiones en mm



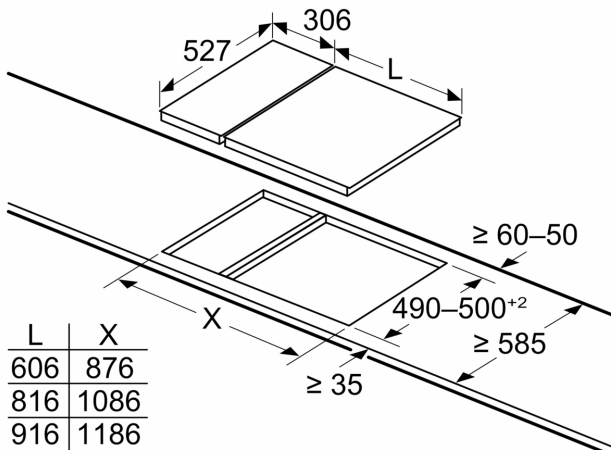
Si se montan dos o más elementos uno al lado del otro, son necesarios uno o varios kits de montaje (para 2 elementos, 1 kit de montaje; para 3 elementos, 2 kits de montaje, etc.)

Dimensiones en mm



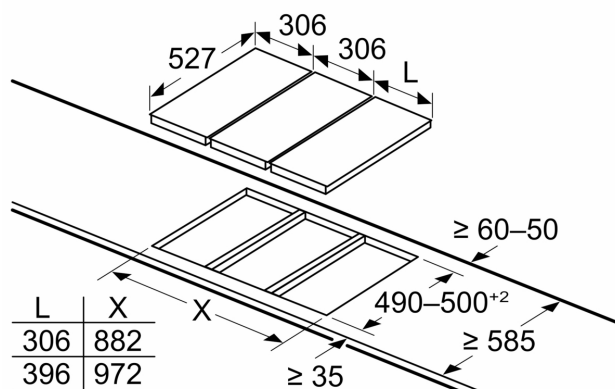
Cuando se montan dos unidades Domino junto a una placa de cocción, son necesarios dos kits de montaje (HEZ394301)

Dimensiones en mm



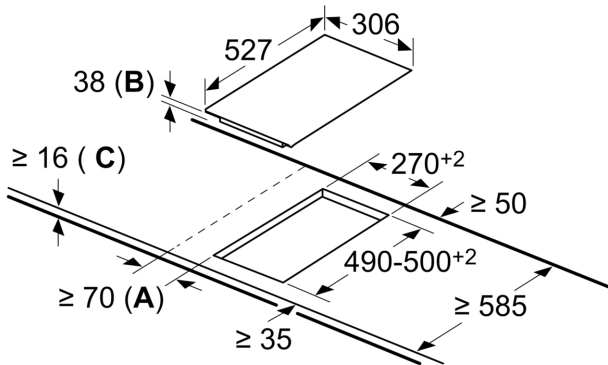
Cuando se montan dos unidades Domino junto a una placa de cocción, son necesarios dos kits de montaje (HEZ394301)

Dimensiones en mm



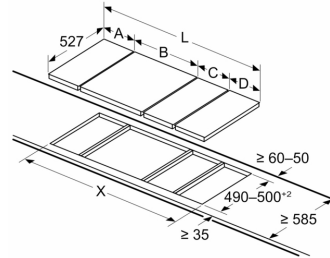
Si se montan dos o más elementos uno al lado del otro, son necesarios uno o varios kits de montaje (para 2 elementos, 1 kit de montaje; para 3 elementos, 2 kits de montaje, etc.)

Dimensiones en mm



- A:** Distancia mínima desde el corte de la placa hasta la pared.
- B:** Profundidad de inserción
- C:** Con horno instalado debajo, mín. 20, posiblemente más; consultar el espacio necesario para el horno.

Dimensiones en mm Imagen de la tabla de combinaciones posibles de Domino con los dispositivos correspondientes y las dimensiones del hueco



Si se montan dos o más elementos uno al lado del otro, son necesarios uno o varios kits de montaje (para 2 elementos, 1 kit de montaje; para 3 elementos, 2 kits de montaje, etc.)

Dimensiones del hueco (X) en función de la combinación (véase la tabla de combinaciones)

Dimensiones en mm Posibilidades de combinación de encimeras dominó con las correspondientes dimensiones de los aparatos y los huecos

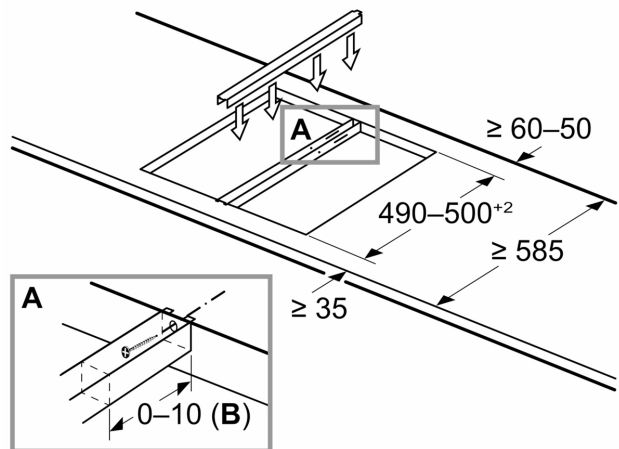
Tipo de anchura:
Anchura del aparato:

	A	B	C	D	L	X		
2x30	306	306	-	-	-	-	612	576
1x30, 1x40	306	396	-	-	-	-	702	666
1x30, 1x60	306	606	-	-	-	-	912	876
1x30, 1x70*	306	710	-	-	-	-	1016	980
1x30, 1x80	306	816	-	-	-	-	1122	1086
1x30, 1x90	306	916	-	-	-	-	1222	1186
2x40	396	396	-	-	-	-	792	756
1x40, 1x60	396	606	-	-	-	-	1002	966
1x40, 1x70*	396	710	-	-	-	-	1106	1070
1x40, 1x80	396	816	-	-	-	-	1212	1176
1x40, 1x90	396	916	-	-	-	-	1312	1276
3x30	306	306	306	-	-	-	918	882
2x30, 1x40	306	306	396	-	-	-	1008	972
2x30, 1x60	306	306	606	-	-	-	1218	1182
2x30, 1x70*	306	306	710	-	-	-	1322	1286
2x30, 1x80	306	306	816	-	-	-	1428	1392
2x30, 1x90	306	306	916	-	-	-	1528	1492
1x30, 2x40	306	396	396	-	-	-	1098	1062
1x30, 1x40, 1x60	306	396	606	-	-	-	1308	1272
1x30, 1x40, 1x70*	306	396	710	-	-	-	1412	1376
1x30, 1x40, 1x80	306	396	816	-	-	-	1518	1482
1x30, 1x40, 1x90	306	396	916	-	-	-	1618	1582
2x40, 1x60	396	396	606	-	-	-	1398	1362
4x30	306	306	306	306	-	-	1224	1188
3x30, 1x40	306	306	306	396	-	-	1314	1278
1x30, 1x75	306	750	-	-	-	-	1056	1020
1x40, 1x75	396	750	-	-	-	-	1146	1110
2x30, 1x75	306	306	750	-	-	-	1362	1326
1x30, 1x40, 1x75	306	396	750	-	-	-	1452	1416

* No es posible con parrilla de inducción de 70 cm

Dimensiones en mm

Kit de montaje (HEZ394301) para Domino



B: En función de la profundidad de corte