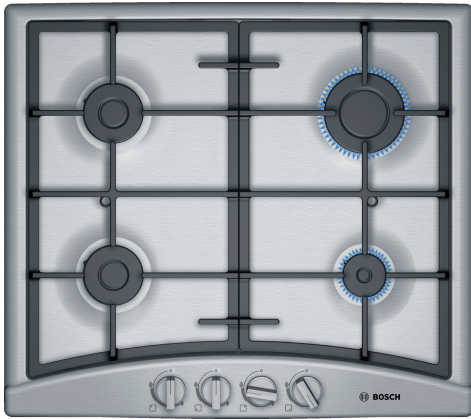


**Serie 2, Placa de gas, 60 cm, Acero inoxidable  
PGP6G5B90**



**La encimera de gas con controles montados en la parte delantera: Las zonas de cocción deseadas se pueden manejar convenientemente desde el frente.**

- El diseño de acero inoxidable de una pieza, sin uniones para facilitar la limpieza.
- Las rejillas de superficie continua y alta resistencia, se pueden limpiar fácil y rápidamente en el lavavajillas.

Familia de Producto: ..... Placa de gas con mandos  
 Tipo de construcción: ..... Integrable  
 Entrada energética: ..... Gas  
 Número de posiciones que se pueden usar al mismo tiempo: ..... 4  
 Tipo de dispositivos de regulación: ..... mandos en forma de espada  
 Anchura: ..... 582 mm  
 Dimensiones aparato (alto, ancho, fondo): ..... 56x582x512 mm  
 Medidas del producto embalado: ..... 140 x 580 x 650 mm  
 Peso neto: ..... 10.8 kg  
 Peso bruto: ..... 11.9 kg  
 Indicador de calor residual: ..... sin  
 Ubicación del panel de mandos: ..... Frontal de la vitrocerámica  
 Material de la superficie básica: ..... Acero inoxidable  
 Color de superficie superior: ..... Acero inoxidable  
 Longitud del cable de alimentación eléctrica: ..... 100.0 cm  
 Knob Material: ..... Plástico  
 Sealed Burners: ..... No  
 Tipo de parrilla soporte de recipientes: Soporte para cazuela alargado de hierro fundido  
 Potencia del elemento calentador: ..... 1.7 kW  
 Potencia del tercer elemento calentador: ..... 1.7 kW  
 Potencia del quinto elemento calentador: ..... 3 kW  
 Potencia: ..... 100 W  
 Potencia de conexión de gas: ..... 7500 W  
 Intensidad corriente eléctrica: ..... 3 A  
 Tensión: ..... 220 V  
 Frecuencia: ..... 50 Hz  
 Entrada energética: ..... Gas  
 Tipo de gas: ..... Gas natural H/E/(L) 20 (25) mb  
 Tipo de gas alternativo: ..... Gas licua. G30,31 28-30/37mbar  
 Tipo de clavija: ..... Italy Type L (10A) CEI 23-16  
 Appliance Dimensions (h x w x d) (in): ..... x x  
 Dimensions of the packed product: ..... 5.51 x 25.59 x 22.83  
 Net weight: ..... 24.000 lbs  
 Gross weight: ..... 26.000 lbs  
 Número de posiciones que se pueden usar al mismo tiempo: ..... 4  
 Longitud del cable de alimentación eléctrica: ..... 100.0 cm  
 Dimensiones aparato (alto, ancho, fondo): ..... 56x582x512 mm  
 Medidas del producto embalado: ..... 140 x 580 x 650 mm  
 Peso neto: ..... 10.8 kg  
 Peso bruto: ..... 11.9 kg



## **Serie 2, Placa de gas, 60 cm, Acero inoxidable PGP6G5B90**

**La encimera de gas con controles montados en la parte delantera: Las zonas de cocción deseadas se pueden manejar convenientemente desde el frente.**

---

### **Diseño:**

- acero inoxidable

### **Confort:**

- Mandos en forma de espada
- Autoencendido integrado en el mando
- Parrillas de hierro fundido

### **Potencia y tamaño:**

- Quemadores: 4gas
- Parte trasera izquierda: Quemador semirrápido (normal) 1.7 kw
- Parte trasera derecha: Quemador rápido (fuerte) 3 kw
- Parte frontal izquierda: Quemador semirrápido (normal) 1.7 kw
- Parte frontal derecha: Quemador económico 1 kw

### **Seguridad:**

- Sistema de seguridad Gas Stop
- Preparada para gas natural (20mbar)

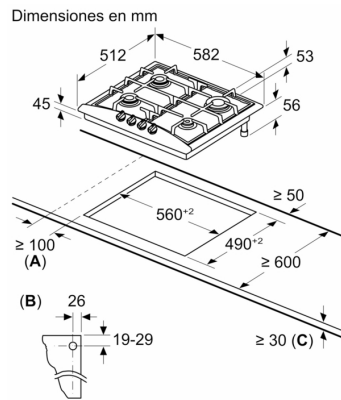
### **Medidas:**

- Dimensiones del producto: (An/F) 582 mm x 512 mm
- Espesor mínimo de balda: 30 mm

### **Accesorios opcionales:**

- Parrilla soporte de espresso included.
- Inyectores opcionales para gas butano incluidos

**Serie 2, Placa de gas, 60 cm, Acero inoxidable**  
**PGP6G5B90**



**A:** Distancia mín. desde el hueco de la placa hasta la pared

**B:** Posición de la toma de gas en el hueco

**C:** Si hay un horno introducido en la parte inferior, posiblemente sea mayor; ver los requisitos de espacio para el horno