

Serie 8, Horno con vapor y microondas, 60 x 60 cm, Acero inoxidable HNG6764S1



1 x Bandeja esmaltada, 1 x Parrilla profesional, 1 x Bandeja universal

HEZ327000 Piedra Pizza, HEZ531010 :, HEZ532010 Bandeja profunda con antiadherente cerám, HEZ617000 Bandeja horno pizza 35 cm, HEZ625071 Bandeja grill, HEZ631070 Bandeja plana horno 455 x 375 x 29 mm, HEZ632070 Bandeja universal horno 455 x 375 x 38mm, HEZ633001 Tapa para bandeja profesional, HEZ633070 Bandeja profesional de 8 cm de alto, HEZ634080 :, HEZ635000 Accesorio, HEZ636000 Bandeja de vidrio, HEZ660050 Accessory, HEZ664000 Parrilla para hornos de vapor, HEZ915003 Fuente asados de cristal con tapa 5,4 L, HEZG0AS00 Cable de conexión 3m

El horno empotrable con PerfectBake, PerfectRoast, Microondas y Vapor: Obtendrás resultados perfectos, crujientes, incluso cuando estás apurado.

- **Función microondas:** Para un rápido calentamiento o cocción en combinación con el aire caliente.
- **4D HotAir:** El aire caliente 4D provoca una distribución uniforme del calor para obtener resultados perfectos en cualquier nivel del horno.
- **Pantalla TouchControl:** Fácil de usar gracias a la información con texto completo y las imágenes a full color.
- **Iluminación LED:** Iluminación perfecta de los alimentos con un consumo mínimo de energía.
- **Puerta abatible con SoftOpen y SoftClose:** La puerta del horno se abre y se cierra de forma suave y segura, sin golpes.

Función adicional:Horno microondas
 Tipo de control: Electrónico
 Dimensiones aparato (alto, ancho, fondo): 595x594x548 mm
 Dimensiones del nicho (alto, ancho, fondo):357.0 x 480 x 392.0 mm
 Longitud del cable de alimentación eléctrica: 120.0 cm
 Peso neto: 47.3 kg
 Peso bruto:50.5 kg
 Máxima potencia: 800 W
 Número de niveles de potencia:5
 Plato giratorio: No
 Material de la cavidad:Acero esmaltado
 Apertura de puerta: Asa
 Reloj: Si
 Accesorios incluidos: 1 x Bandeja esmaltada, 1 x Parrilla profesional, 1 x Bandeja universal
 Alto del producto: 595 mm
 Anchura:594 mm
 Fondo del producto: 548 mm
 Máxima potencia: 800 W
 Potencia:3600 W
 Intensidad corriente eléctrica: 16 A
 Tensión: 220-240 V
 Frecuencia: 60; 50 Hz
 Tipo de clavija: Schuko con conexión a tierra
 Required cutout/niche size for installation (in):x
 Dimensions of the packed product: 26.37 x 26.37 x 26.77
 Net weight: 104.000 lbs
 Gross weight: 111.000 lbs



Serie 8, Horno con vapor y microondas, 60 x 60 cm, Acero inoxidable HNG6764S1

**El horno empotrable con PerfectBake,
PerfectRoast, Microondas y Vapor:
Obtendrás resultados perfectos,
crujientes, incluso cuando estás apurado.**

Funciones de calentamiento:

- Horno con microondas con 14 métodos de calentamiento:
- 4D hot air, modo Eco, calor superior / inferior, Hornear ECO, grill con aire caliente, grill de amplia superficie, Grill, función pizza, calor inferior, calor intensivo, cocción suave a baja temperatura, precalentar vajilla, Deshidratar, mantener caliente
- Métodos adicionales de calentamiento con vapor: regenerar, Fermentar
- Capacidad: 67 l

Limpieza:

- Autolimpieza pirolítica en tres niveles: Eco, Normal y Plus

Confort:

- Reloj electrónico programable de inicio y paro de cocción
- Precalentamiento rápido
- Iluminación interior con LEDs, LF, Función ECO de ahorro de energía
- Depósito de agua de 1 l.
- Indicación de estado de calentamiento del horno

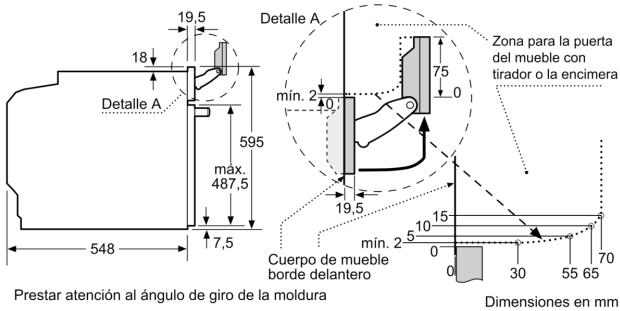
Accesorios:

- 1 x Parrilla profesional, 1 x Bandeja esmaltada, 1 x Bandeja universal

Seguridad:

- Cierre puerta electrónico
- Bloqueo de seguridad para niños Autodesconexión de seguridad
Indicación de calor residual en el interior Tecla de puesta en marcha Interruptor contacto puerta

**Serie 8, Horno con vapor y
microondas, 60 x 60 cm, Acero
inoxidable
HNG6764S1**



Si se instala el aparato debajo de una placa, se debe respetar el siguiente grosor de encimera (incl., dado el caso, la estructura de soporte).

Tipo de placa	Mín. grosor de la encimera	
	saliente	a nivel
Placa de inducción	37 mm	38 mm
Placa de inducción de superficie completa	47 mm	48 mm
Cocina de gas	30 mm	38 mm
Cocina eléctrica	27 mm	30 mm

